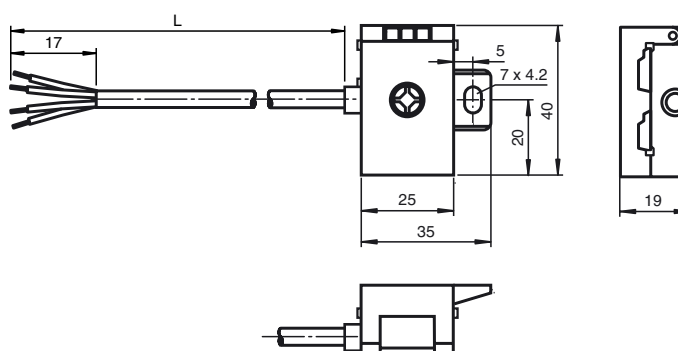




Dimensions



Marque de commande

VAZ-2T1-FK-2M-PUR

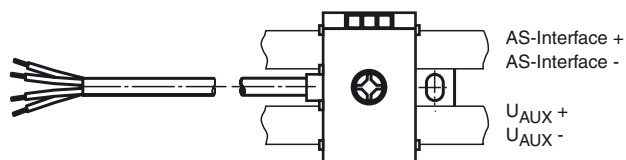
Boîtier répartiteur AS-Interface et tension auxiliaire à câble rond

Fonction

- Boîtier compact
- Élément de fixation avec vis d'arrêt imperdable
- Montage simple et rapide
- Contacts dorés
- Boîtier en matière plastique renforcés de fibres de verres
- Immunité aux vibrations
- Protection contre les inversions de polarité et marquage jaune pour câble AS-Interface plat
- Non halogéné

Raccordement électrique

AS-Interface + = BN +
 AS-Interface - = BU -
 $U_{AUX} +$ = BK +
 $U_{AUX} -$ = WH -



Caractéristiques techniques

Caractéristiques générales

Forme constructive Départ de câble rond
 câble plat à bornes AS-Interface/tension auxiliaire ext.

Caractéristiques électriques

Tension assignée d'emploi	U_e	≤ 35 V PELV (AS-Interface , U_{AUX})
Courant assigné d'emploi	I_e	≤ 4 A
Protection contre les surtensions		U_{AUX} , U_e : catégorie de surtension III, alimentations en tension à séparation sûre (PELV)
Tension de tenue aux chocs		500 V

Séparation galvanique

AUX/AS-Interface isolation sécurisée tension d'isolation nominale 40 V c.c.

Conditions environnementales

Température ambiante	-25 ... 75 °C (-13 ... 167 °F)
Température de stockage	-25 ... 85 °C (-13 ... 185 °F)
Degré de pollution	3

Caractéristiques mécaniques

Degré de protection	IP67 / IP68 / IP69k
Raccordement	AS-Interface câble plat : technique de pénétration Câble rond : fils avec embases serties

Matériau

Boîtier	PA 66-GF25 Ultramid
Câble	PUR

Câble

Diamètre d'enveloppe	$\varnothing 4,8$ mm
Couleur	gris
Fils	4 x 0,34 mm ²
Longueur	L 2 m
Masse	90 g
Couple de serrage des vis de fixation	1,65 Nm

Conformité de normes et de directives

Conformité aux normes	
Degré de protection	EN 60529