

Sensor óptico de reflexión con difusión de fondo



GLV18-8-H-120/25/102/159

- Gama "Efficient" con una carcasa reducida M18 de plástico para aplicaciones estándar
- El mejor supresor de fondo de su clase
- Diferencia blanco/negro mínima
- 4 LEDs de indicación para una visibilidad de 360°
- Diseño optimizado del potenciómetro para una buena visibilidad de los elementos de mando en la aplicación

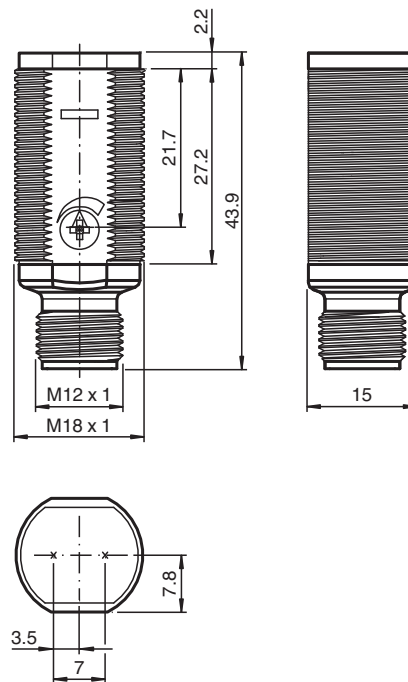
Sensor fotoeléctrico de detección directa, supresión de fondo, carcasa con rosca M18, carcasa de plástico, salida de luz delantera, rango de detección de 120 mm, luz roja, modo claro, versión de CC, salida NPN, conector M12



Función

Los sensores de la gama GLV/GLK18 contribuyen a mejorar la eficacia de sus máquinas y sistemas. Tanto el diseño de su carcasa de plástico M18 como la tecnología de conexión y las propiedades de los sensores ofrecen un elevado grado de estandarización. El estudio de los requisitos esenciales de los sensores se ha materializado en una gama de sensores sólidos y fiables para sistemas CC y CA/CC de diseño sencillo. El set de montaje incluido en el producto y el diseño optimizado del potenciómetro garantizan un montaje rápido y una configuración sencilla.

Dimensiones



Datos técnicos

Datos generales		
Rango de detección		10 ... 120 mm
Rango de detección mín.		10 ... 40 mm
Rango de detección máx.		15 ... 120 mm
Rango de ajuste		40 ... 120 mm
Objeto de referencia		100 mm x 100 mm Kodak blanco
Emisor de luz		LED
Tipo de luz		Luz alterna, roja , 640 nm
Diferencia blanco-negro (6%/90%)		< 6 %
Diámetro del haz de luz		aprox. 6 mm en rango de detección 120 mm
Ángulo de apertura		aprox. 2 °
Salida de luz		frontal
Límite de luz extraña		30000 Lux
Histéresis	H	< 2 %
Datos característicos de seguridad funcional		
MTTF _d		1340 a
Duración de servicio (T _M)		20 a
Factor de cobertura de diagnóstico (DC)		0 %
Elementos de indicación y manejo		
Indicación de trabajo		LED verde, iluminado estático Power on
Indicación de la función		LED amarillo: iluminado con objeto detectado
Elementos de mando		Regulador del rango de detección
Datos eléctricos		
Tensión de trabajo	U _B	10 ... 30 V CC
Corriente en vacío	I ₀	< 15 mA
Salida		
Tipo de conmutación		Conmutación claro
Señal de salida		1 npn, protegido contra cortocircuito, colector abierto
Tensión de conmutación		máx. 30 V CC
Corriente de conmutación		máx. 100 mA
Caída de tensión	U _d	≤ 1,5 V CC
Frecuencia de conmutación	f	500 Hz
Tiempo de respuesta		≤ 1 ms
Conformidad		
Norma del producto		EN 60947-5-2
Autorizaciones y Certificados		
Clase de protección		II, Tensión de aislamiento nominal ≤ 50 V CA con grado de contaminación 1-2 conforme a IEC 60664-1
Autorización UL		cULus Listed, Class 2 Power Source
Autorización CCC		Los productos cuya tensión de trabajo máx. ≤36 V no llevan el marcado CCC, ya que no requieren aprobación.
Condiciones ambientales		
Temperatura ambiente		-25 ... 60 °C (-13 ... 140 °F)
Temperatura de almacenaje		-30 ... 70 °C (-22 ... 158 °F)
Datos mecánicos		
Grado de protección		IP67
Conexión		Conector macho M12 x 1, 3 polos
Material		
Carcasa		PC
Salida de luz		PMMA
Conectores		Plástico
Masa		aprox. 10 g

Fecha de publicación: 2023-04-04 Fecha de edición: 2023-04-04 : 212924_spa.pdf

Consulte "Notas generales sobre la información de los productos de Pepperl+Fuchs".

 Pepperl+Fuchs Group
 www.pepperl-fuchs.com

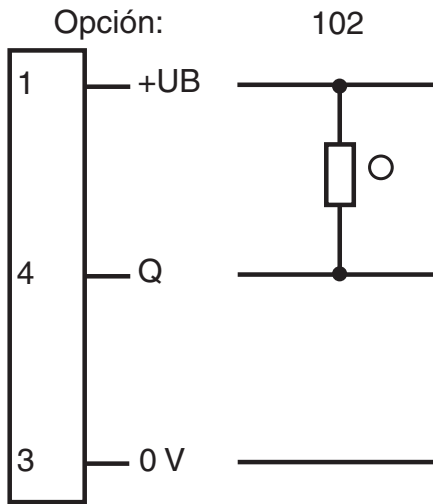
 EE. UU.: +1 330 486 0001
 fa-info@us.pepperl-fuchs.com

 Alemania: +49 621 776 1111
 fa-info@de.pepperl-fuchs.com

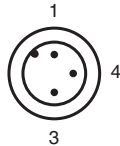
 Singapur: +65 6779 9091
 fa-info@sg.pepperl-fuchs.com


PEPPERL+FUCHS

Asignación de conexión



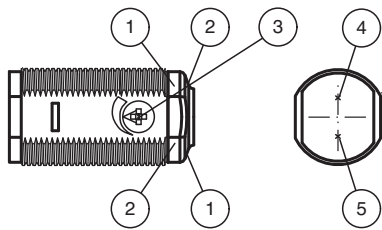
- = conmutación claro
- = conmutación oscuro



Color del conductor según EN 60947-5-2

- | | |
|---|----|
| 1 | BN |
| 3 | BU |
| 4 | BK |

Montaje



1	Indicación de operación	verde
2	Indicatore de señal	amarillo
3	Regulador del rango de detección	
4	Emisor	
5	Receptor	

Fecha de publicación: 2023-04-04 Fecha de edición: 2023-04-04 : 212924_spa.pdf

Consulte "Notas generales sobre la información de los productos de Pepperl+Fuchs".

Pepperl+Fuchs Group
www.pepperl-fuchs.com

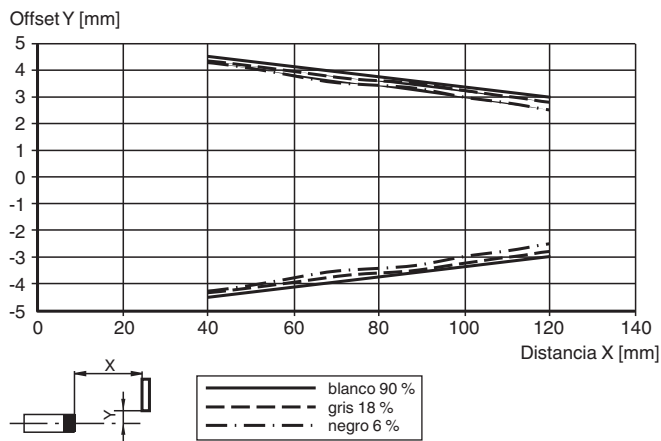
EE. UU.: +1 330 486 0001
fa-info@us.pepperl-fuchs.com

Alemania: +49 621 776 1111
fa-info@de.pepperl-fuchs.com

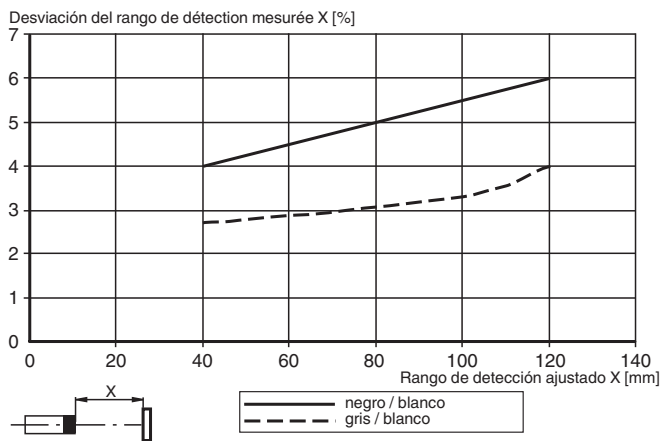
Singapur: +65 6779 9091
fa-info@sg.pepperl-fuchs.com

Curva de características

Curva de respuesta característica



Diferencia del rango de detección



Accesorios

	CPZ18B03	Ayuda de montaje con dispositivo oscilante
	BF 18	Brida de fijación, 18 mm
	BF 18-F	Adaptador de montaje de plástico, 18 mm
	BF 5-30	Ayudas de montaje universal para sensores cilíndricos con diámetro 5 ... 30 mm
	V11-G-2M-PUR	Juego de cables hembra con una terminación M12 recta con codificación A, 3 pines, cable PUR gris