

Sensor óptico de reflexión con difusión de fondo



GLV18-8-H-120/59/102/159

- Gama "Efficient" con una carcasa reducida M18 de plástico para aplicaciones estándar
- El mejor supresor de fondo de su clase
- Diferencia blanco/negro mínima
- 4 LEDs de indicación para una visibilidad de 360°
- Diseño optimizado del potenciómetro para una buena visibilidad de los elementos de mando en la aplicación

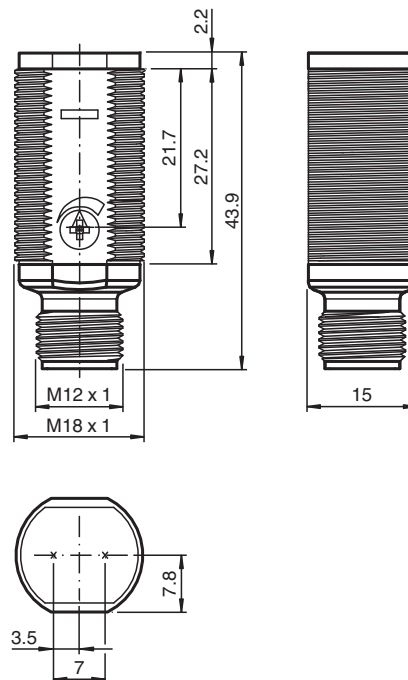
Sensor fotoeléctrico de detección directa, supresión de fondo, carcasa con rosca M18, carcasa de plástico, salida de luz delantera, rango de detección de 120 mm, luz roja, modo oscuro, versión de CC, salida NPN, conector M12



Función

Los sensores de la gama GLV/GLK18 contribuyen a mejorar la eficacia de sus máquinas y sistemas. Tanto el diseño de su carcasa de plástico M18 como la tecnología de conexión y las propiedades de los sensores ofrecen un elevado grado de estandarización. El estudio de los requisitos esenciales de los sensores se ha materializado en una gama de sensores sólidos y fiables para sistemas CC y CA/CC de diseño sencillo. El set de montaje incluido en el producto y el diseño optimizado del potenciómetro garantizan un montaje rápido y una configuración sencilla.

Dimensiones



Datos técnicos

| Datos generales | | |
|--|----------------|--|
| Rango de detección | | 10 ... 120 mm |
| Rango de detección mín. | | 10 ... 40 mm |
| Rango de detección máx. | | 15 ... 120 mm |
| Rango de ajuste | | 40 ... 120 mm |
| Objeto de referencia | | 100 mm x 100 mm Kodak blanco |
| Emisor de luz | | LED |
| Tipo de luz | | Luz alterna, roja , 640 nm |
| Diferencia blanco-negro (6 %/90 %) | | < 6 % |
| Diámetro del haz de luz | | aprox. 6 mm en rango de detección 120 mm |
| Ángulo de apertura | | aprox. 2 ° |
| Salida de luz | | frontal |
| Límite de luz extraña | | 30000 Lux |
| Histéresis | H | < 2 % |
| Datos característicos de seguridad funcional | | |
| MTTF _d | | 1340 a |
| Duración de servicio (T _M) | | 20 a |
| Factor de cobertura de diagnóstico (DC) | | 0 % |
| Elementos de indicación y manejo | | |
| Indicación de trabajo | | LED verde, iluminado estático Power on |
| Indicación de la función | | LED amarillo: iluminado con objeto detectado |
| Elementos de mando | | Regulador del rango de detección |
| Datos eléctricos | | |
| Tensión de trabajo | U _B | 10 ... 30 V CC |
| Corriente en vacío | I ₀ | < 15 mA |
| Salida | | |
| Tipo de conmutación | | conmutación oscuro |
| Señal de salida | | 1 npn, protegido contra cortocircuito, colector abierto |
| Tensión de conmutación | | máx. 30 V CC |
| Corriente de conmutación | | máx. 100 mA |
| Caída de tensión | U _d | ≤ 1,5 V CC |
| Frecuencia de conmutación | f | 500 Hz |
| Tiempo de respuesta | | ≤ 1 ms |
| Conformidad | | |
| Norma del producto | | EN 60947-5-2 |
| Autorizaciones y Certificados | | |
| Clase de protección | | II, Tensión de aislamiento nominal ≤ 50 V CA con grado de contaminación 1-2 conforme a IEC 60664-1 |
| Autorización UL | | cULus Listed, Class 2 Power Source |
| Autorización CCC | | Los productos cuya tensión de trabajo máx. ≤36 V no llevan el marcado CCC, ya que no requieren aprobación. |
| Condiciones ambientales | | |
| Temperatura ambiente | | -25 ... 60 °C (-13 ... 140 °F) |
| Temperatura de almacenaje | | -30 ... 70 °C (-22 ... 158 °F) |
| Datos mecánicos | | |
| Grado de protección | | IP67 |
| Conexión | | Conector macho M12 x 1, 3 polos |
| Material | | |
| Carcasa | | PC |
| Salida de luz | | PMMA |
| Conectores | | Plástico |
| Masa | | aprox. 10 g |

Fecha de publicación: 2023-04-04 Fecha de edición: 2023-04-04 : 212926_spa.pdf

Consulte "Notas generales sobre la información de los productos de Pepperl+Fuchs".

 Pepperl+Fuchs Group
www.pepperl-fuchs.com

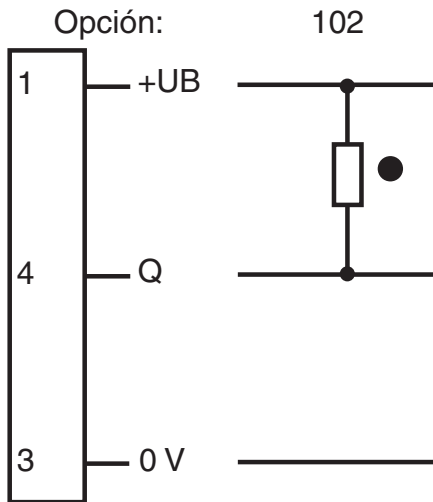
 EE. UU.: +1 330 486 0001
fa-info@us.pepperl-fuchs.com

 Alemania: +49 621 776 1111
fa-info@de.pepperl-fuchs.com

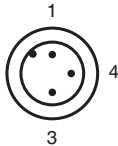
 Singapur: +65 6779 9091
fa-info@sg.pepperl-fuchs.com

 **PEPPERL+FUCHS**

Asignación de conexión



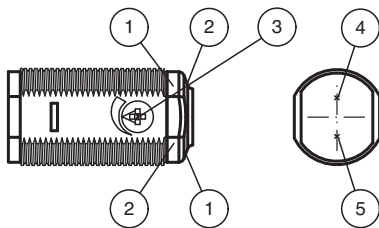
- = conmutación claro
- = conmutación oscuro



Color del conductor según EN 60947-5-2

| | |
|---|----|
| 1 | BN |
| 3 | BU |
| 4 | BK |

Montaje



| | | |
|---|----------------------------------|----------|
| 1 | Indicación de operación | verde |
| 2 | Indicatore de señal | amarillo |
| 3 | Regulador del rango de detección | |
| 4 | Emisor | |
| 5 | Receptor | |

Fecha de publicación: 2023-04-04 Fecha de edición: 2023-04-04 : 212926_spa.pdf

Consulte "Notas generales sobre la información de los productos de Pepperl+Fuchs".

Pepperl+Fuchs Group
www.pepperl-fuchs.com

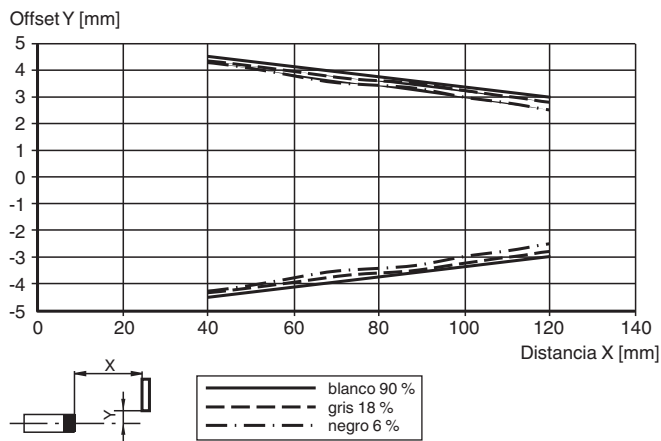
EE. UU.: +1 330 486 0001
fa-info@us.pepperl-fuchs.com

Alemania: +49 621 776 1111
fa-info@de.pepperl-fuchs.com

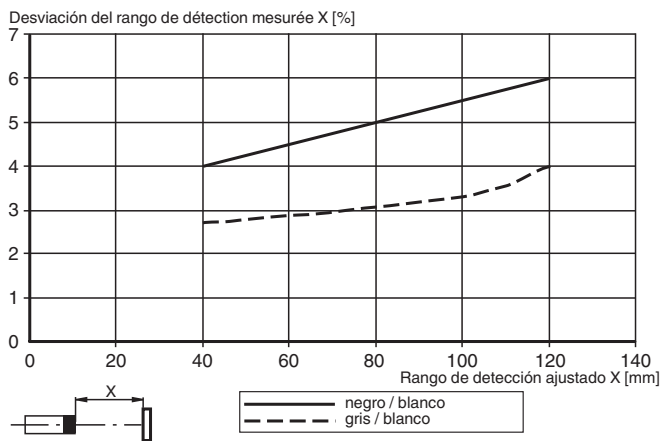
Singapur: +65 6779 9091
fa-info@sg.pepperl-fuchs.com

Curva de características

Curva de respuesta característica



Diferencia del rango de detección



Accesorios

| | | |
|--|---------------------|--|
| | CPZ18B03 | Ayuda de montaje con dispositivo oscilante |
| | BF 18 | Brida de fijación, 18 mm |
| | BF 18-F | Adaptador de montaje de plástico, 18 mm |
| | BF 5-30 | Ayudas de montaje universal para sensores cilíndricos con diámetro 5 ... 30 mm |
| | V11-G-2M-PUR | Juego de cables hembra con una terminación M12 recta con codificación A, 3 pines, cable PUR gris |