

Cellules à réflexion directe HGA

GLV18-8-H-120/115/120



- Efficient Line dans un petit boîtier M18 en plastique pour applications standard
- Meilleur dispositif de suppression d'arrière-plan de sa catégorie
- Contraste noir/blanc réduit
- 4 LED d'affichage pour une visibilité de 360°
- Design optimisé de potentiomètre pour une bonne visibilité des éléments de commande dans l'application

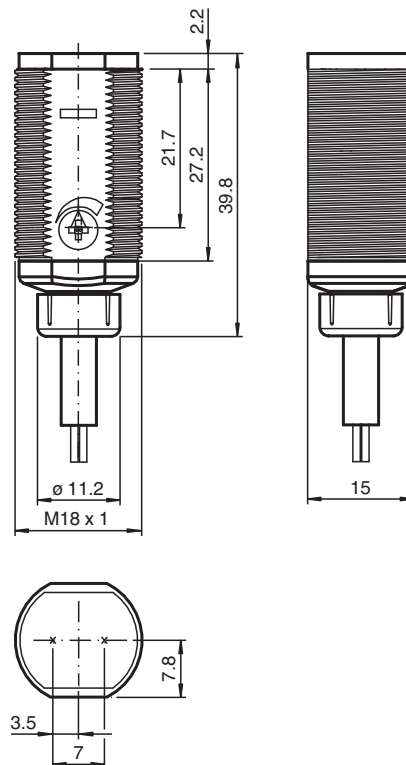
Cellule en mode détection directe, suppression de l'arrière-plan, boîtier fileté M18, boîtier en plastique, face avant optique, champ de détection de 120 mm, lumière rouge, lumière/obscurité, version CC, 2 sorties PNP, câble fixe



Fonction

Les détecteurs de la série GLV/GLK18 contribuent à améliorer l'efficacité des machines et systèmes. La conception du boîtier en plastique M18, la technologie de connexion et les propriétés de détection sont hautement standardisées. En nous concentrant sur les exigences clés de détection, nous avons mis au point une série de produits fiables et robustes pour les systèmes CC et CA/CC sans excès d'ingénierie. Le kit de montage fourni et le design optimisé du potentiomètre assurent un assemblage rapide et une configuration d'une grande facilité.

Dimensions



Données techniques

Caractéristiques générales		
Domaine de détection		10 ... 120 mm
Domaine de détection min.		10 ... 40 mm
Domaine de détection max.		15 ... 120 mm
Domaine de réglage		40 ... 120 mm
Cible de référence		100 mm x 100 mm blanc Kodak
Emetteur de lumière		LED
Type de lumière		rouge, lumière modulée , 640 nm
Différence noir-blanc (6%/90%)		< 6 %
Diamètre de la tache lumineuse		env. 6 mm pour un domaine de la portée de 120 mm
Angle d'ouverture		env. 2 °
Sortie optique		frontale
Limite de la lumière ambiante		30000 Lux
Course différentielle	H	< 2 %
Valeurs caractéristiques pour la sécurité fonctionnelle		
MTTF _d		1340 a
Durée de mission (T _M)		20 a
Couverture du diagnostic (DC)		0 %
Eléments de visualisation/réglage		
Indication fonctionnement		LED verte, allumée en permanence Power on
Visual. état de commutation		LED jaune : allumée si l'objet a été détecté
Eléments de contrôle		réglage du domaine de détection
Caractéristiques électriques		
Tension d'emploi	U _B	10 ... 30 V CC
Consommation à vide	I ₀	< 15 mA
Sortie		
Mode de commutation		commutation "clair/foncé"
Sortie signal		2 PNP, antivalentes, protégées contre les courts-circuits, collecteurs ouverts
Tension de commutation		max. 30 V CC
Courant de commutation		max. 100 mA
Chute de tension	U _d	≤ 1,5 V CC
Fréquence de commutation	f	500 Hz
Temps d'action		≤ 1 ms
Conformité		
Norme produit		EN 60947-5-2
Agréments et certificats		
Classe de protection		II, Tension assignée d'isolement ≤ 50 V CA avec degré de pollution 1-2 conformément à la norme CEI 60664-1
Agrément UL		cULus Listed, Class 2 Power Source
agrément CCC		Les produits dont la tension de service est ≤ 36 V ne sont pas soumis à cette homologation et ne portent donc pas le marquage CCC.
Conditions environnementales		
Température ambiante		-25 ... 60 °C (-13 ... 140 °F)
Température de stockage		-30 ... 70 °C (-22 ... 158 °F)
Caractéristiques mécaniques		
Degré de protection		IP67
Raccordement		Câble fixe 2 m
Matériau		
Boîtier		PC
Sortie optique		PMMA
Câble		PVC
Masse		env. 75 g

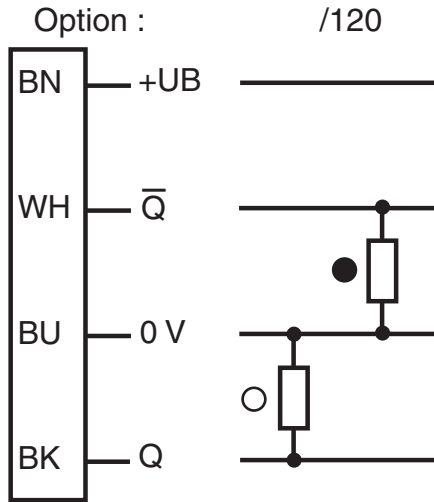
Date de publication: 2023-04-04 Date d'édition: 2023-04-04 : 212927_fra.pdf

Reportez-vous aux « Remarques générales sur les informations produit de Pepperl+Fuchs ».

Groupe Pepperl+Fuchs
www.pepperl-fuchs.comÉtats-Unis : +1 330 486 0001
fa-info@us.pepperl-fuchs.comAllemagne : +49 621 776 1111
fa-info@de.pepperl-fuchs.comSingapour : +65 6779 9091
fa-info@sg.pepperl-fuchs.com

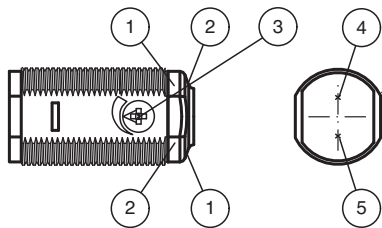
PEPPERL+FUCHS

Affectation des broches



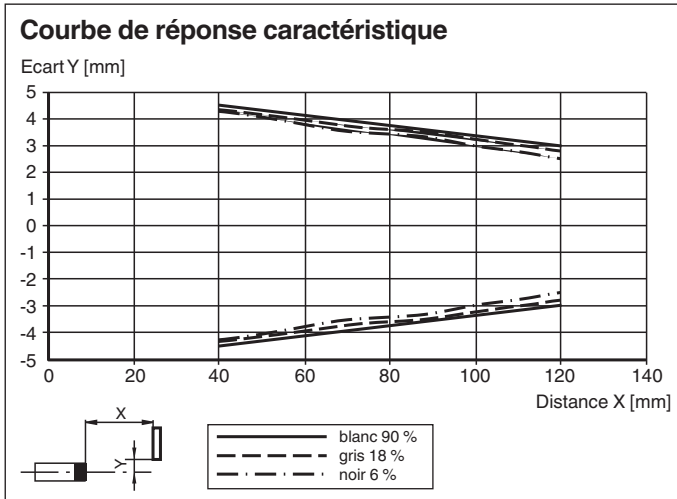
○ = commutation "claire"
● = commutation "forcé"

Assemblage



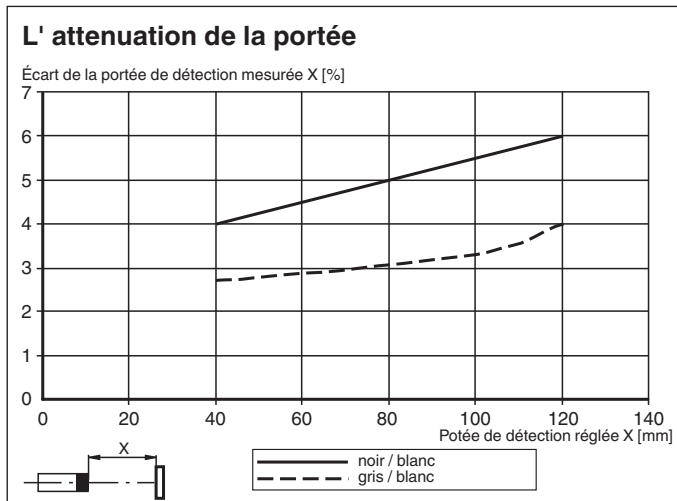
1	Indication fonctionnement	verte
2	Signal de détection	jaune
3	Réglage du domaine de détection	
4	Émetteur	
5	Récepteur	

Courbe caractéristique



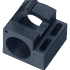



Date de publication: 2023-04-04 Date d'édition: 2023-04-04 : 212927_fra.pdf

Courbe caractéristique



Accessoires

	CPZ18B03	Aide de montage avec dispositif de culbutage
	BF 18	bride de fixation, 18 mm
	BF 18-F	Bride de montage en plastique, 18 mm
	BF 5-30	Support de montage universel pour capteurs cylindriques avec un diamètre de 5 ... 30 mm