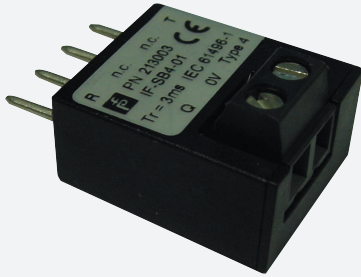


Dispositivo de evaluación de seguridad Módulo

IF-SB4-01



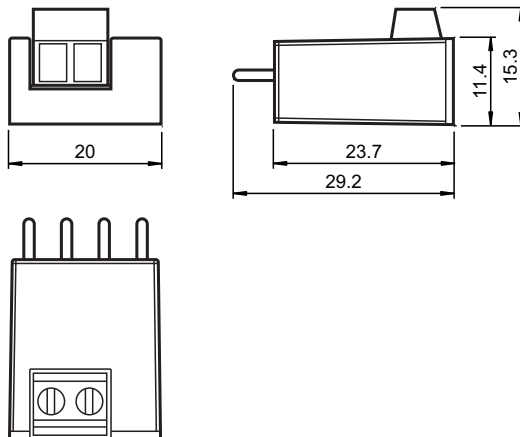
Interfaz para SafeBox SB4 módulos 4CP y 4C



SafeBox



Dimensiones



Datos técnicos

Datos característicos de seguridad funcional

Nivel de integridad de seguridad (SIL)	SIL 3
Nivel de prestaciones (PL)	PL e
Categoría	cat. 4
MTTF _d	100 a
Duración de servicio (T _M)	20 a
PFH _d	0,62 E-9
Tipo	4

Entrada

Modo de entrada	Señales PNP OSSD de sensores de seguridad
-----------------	---

Fecha de publicación: 2020-09-09 Fecha de edición: 2020-10-06 : 213003_spa.pdf

Consulte "Notas generales sobre la información de los productos de Pepperl+Fuchs".

Pepperl+Fuchs Group
www.pepperl-fuchs.com

EE. UU.: +1 330 486 0001
fa-info@us.pepperl-fuchs.com

Alemania: +49 621 776 1111
fa-info@de.pepperl-fuchs.com

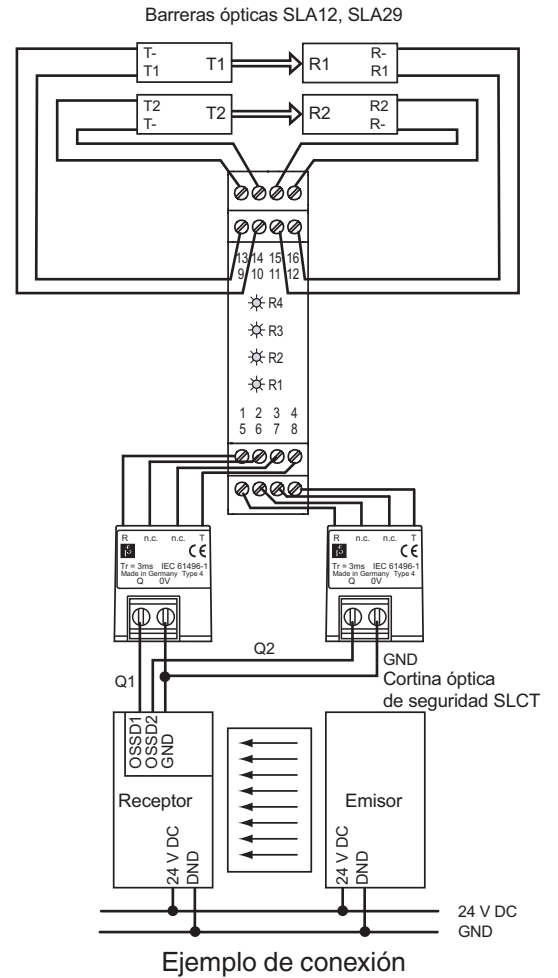
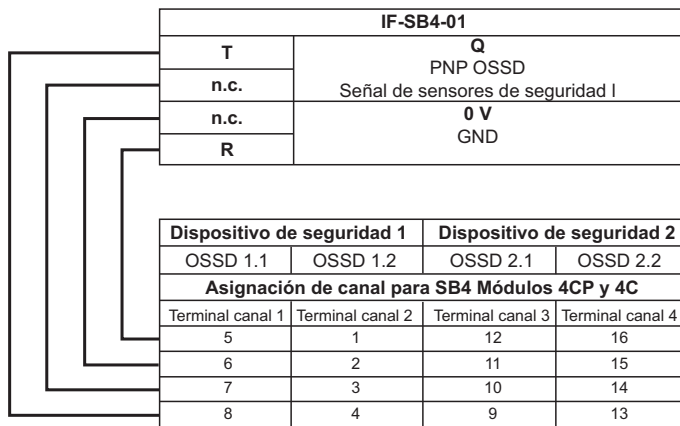
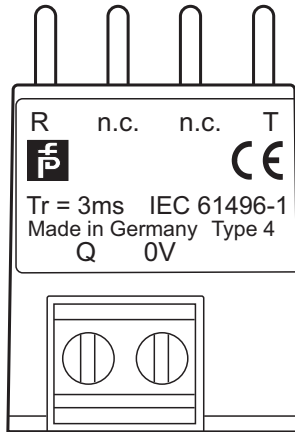
Singapur: +65 6779 9091
fa-info@sg.pepperl-fuchs.com

PEPPERL+FUCHS

Datos técnicos

Tensión de accionamiento	ON: 24 V CC + 20 %/- 30 %; OFF: < 1 V
Corriente operativa	máx. 15 mA
Salida	
Señal de salida	en SB4 módulo 4CP o 4C
Corriente de conmutación	mín. 7,5 mA
Tiempo de respuesta	3 ms
Conformidad	
Seguridad funcional	ISO 13849-1
Norma del producto	EN 61496-1
Autorizaciones y Certificados	
Conformidad CE	CE
Autorización TÜV	TÜV SÜD
Autorización NRTL	cNRTLus
Condiciones ambientales	
Temperatura ambiente	0 ... 50 °C (32 ... 122 °F)
Temperatura de almacenaje	-20 ... 70 °C (-4 ... 158 °F)
Datos mecánicos	
Grado de protección	IP20
Conexión	Terminales de rosca , Sección transversal de línea 0,2 ... 1,5 mm ²
Material	
Carcasa	ABS
Masa	aprox. 10 g
Información general	
Información del pedido	Para la conexión siempre se necesitan dos IF-SB4-01

Conexión



IF-SB4-01 funciona en una unidad de control de seguridad tipo SafeBox SB4 en los módulos 4CP y 4C.
Deben tenerse en cuenta las instrucciones de manejo de SafeBox.

Funcionamiento

IF-SB4-01 permite utilizar sensores fotoeléctricos de seguridad con salida de semiconductor en los módulos SafeBox:

- SB4 Modulo 4CP
- SB4 Modulo 4C

La tarea de la interface consiste en filtrar los impulsos de prueba que, p. ej., se emiten desde el sensor al cable de conexión que hay entre las salidas de semiconductor y las entradas hasta los módulos SafeBox para supervisar cortocircuitos transversales.



¡Nota!

Si se conecta un dispositivo de seguridad con salidas PNP con ayuda del IF-SB4-01 a las SafeBox "SB4 Modulo 4CP" o bien "SB4 Modulo 4C", debe garantizarse que la línea se descargue, en un intervalo de 200µs tras cada impulso. Las salidas de seguridad cuyo excitador de salida esté establecido como etapa Push-Pull son especialmente adecuadas en este caso.

Ajuste de tipo de funcionamiento de los módulos SB4-4CP o SB4-4C

En el grupo del SB4 Modulo 4CP o SB4 Modulo 4C hay 4 interruptores DIP. Si se utiliza el IF-SB4-01 debe seleccionarse la funcionalidad de evaluación de simultaneidad de los canales contiguos (1 y 2, 3 y 4). Para seleccionar la función se deben accionar siempre 2 interruptores.



¡Nota!

Para la correcta supervisión de simultaneidad de las salidas del SB4 Modulo 4CP o SB4 Modulo 4C, la conexión de las salidas PNP OSSD se debe efectuar por parejas en el par de canales 1 y 2 ó 3 y 4.

La posición y el manejo de los interruptores DIP del módulo SB4 Modulo 4CP o SB4 Modulo 4C se deben consultar en la hoja de datos o en las instrucciones de manejo del SafeBox