



**Referencia de pedido**

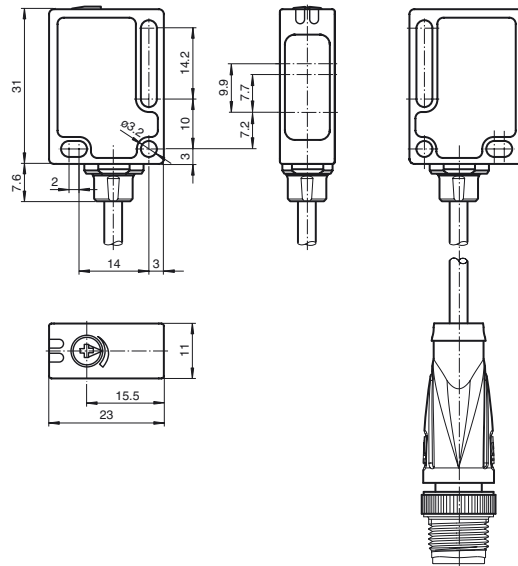
**ML8-8-H-140-RT/65a/102/115b**

Sensor óptico de reflexión con difusión de fondo con cable fijo y conector M12, 4 polos

**Características**

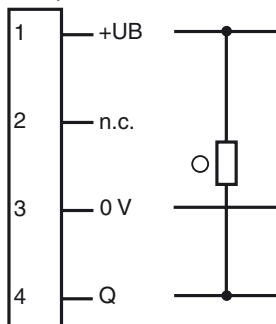
- Carcasa en miniatura
- Diferencia blanco/negro mínima
- Posibilidad de montaje flexible mediante agujero oblongo
- Insensible a la luz extraña, también con lámparas fluorescentes
- Clase de protección II

**Dimensiones**



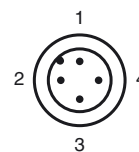
**Conexión eléctrica**

Opción: 102

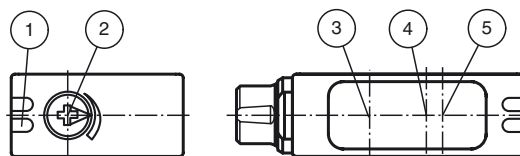


- = conmutación claro
- = conmutación oscuro

**Fijación de acordar**



**Elementos de indicación y manejo**



1	Indicatore de señal	amarillo
2	Regulador del rango de detección	
3	Eje óptico del transmisor	
4	Eje óptico del receptor mín.	
5	Eje óptico del receptor máx.	

Fecha de publicación: 2011-03-15 14:35 Fecha de edición: 2011-03-15 213007\_SPA.xml

**Datos técnicos****Datos generales**

Rango de detección	5 ... 140 mm
Rango de detección mín.	5 ... 25 mm
Rango de detección máx.	13 ... 140 mm
Rango de ajuste	25 ... 140 mm
Objeto de referencia	Blanco estándar, 100 mm x 100 mm
Emisor de luz	LED
Tipo de luz	Luz alterna, roja
Diferencia blanco/negro (6%/90%)	< 15 %
Diámetro del haz de luz	aprox. 5 mm en rango de detección 120 mm
Límite de luz extraña	30000 Lux

**Datos característicos de seguridad funcional**

MTTF <sub>d</sub>	2090 a
Duración de servicio (T <sub>M</sub> )	20 a
Factor de cobertura de diagnóstico (DC)	0 %

**Elementos de indicación y manejo**

Indicación de la función	LED amarillo: iluminado con objeto detectado
Elementos de mando	Regulador del rango de detección

**Datos eléctricos**

Tensión de trabajo	U <sub>B</sub>	10 ... 30 V CC , Clase 2
Rizado		máx. 10 %
Corriente en vacío	I <sub>0</sub>	< 20 mA

**Salida**

Tipo de conmutación	Conmutación claro	
Señal de salida	1 salida NPN, prot. ctra. cortocircuito, prot. ctra. inversión de polaridad, colector abierto	
Tensión de conmutación	máx. 30 V CC	
Corriente de conmutación	máx. 100 mA	
Frecuencia de conmutación	f	200 Hz
Tiempo de respuesta		2,5 ms

**Condiciones ambientales**

Temperatura ambiente	-20 ... 60 °C (-4 ... 140 °F)
Temperatura de almacenaje	-40 ... 75 °C (-40 ... 167 °F)

**Datos mecánicos**

Tipo de protección	IP65
Conexión	cable fijo 300 mm con Conector M12, 4 polos
Material	
Carcasa	PC (Makrolon, reforzado con fibra de vidrio)
Salida de luz	PMMA
Masa	aprox. 50 g

**Conformidad con Normas y Directivas**

Conformidad con norma	Directiva CEM 2004/108/CE
Conformidad con estándar	
Norma del producto	EN 60947-5-2:2007
Tipo de protección	EN 60529
Estándar	EN 50178, UL 508

**Autorizaciones y Certificados**

Clase de protección	II, Tensión de medición ≤ 50 V CA con grado de ensuciamiento 1-2 según IEC 60664-1
Autorización UL	cULus Listed, Class 2 Power Source, Type 1 enclosure
Autorización CCC	Los productos cuya tensión de trabajo máx. ≤36 V no llevan el marcado CCC, ya que no requieren aprobación.

**Accessories****Montagekit OMH-ML7-01**

Juego de montaje compuesto de escuadra de fijación OMH-ML7-01, placa de fijación OMH-ML7-03 y material de fijación

**Montagekit OMH-ML7-02**

Set de montaje compuesto por Ayuda de montaje OMH-ML7-02, Placa de fijación OMH-ML7-03 y Material de fijación

**OMH-ML7-01**

Angulo de fijación

**OMH-ML7-02**

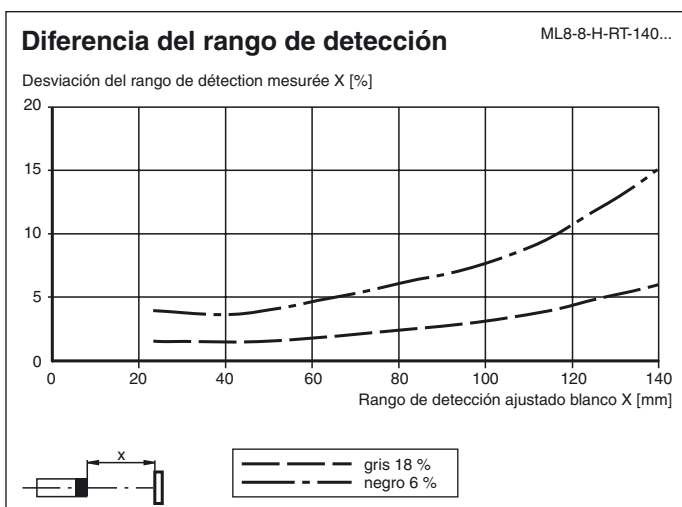
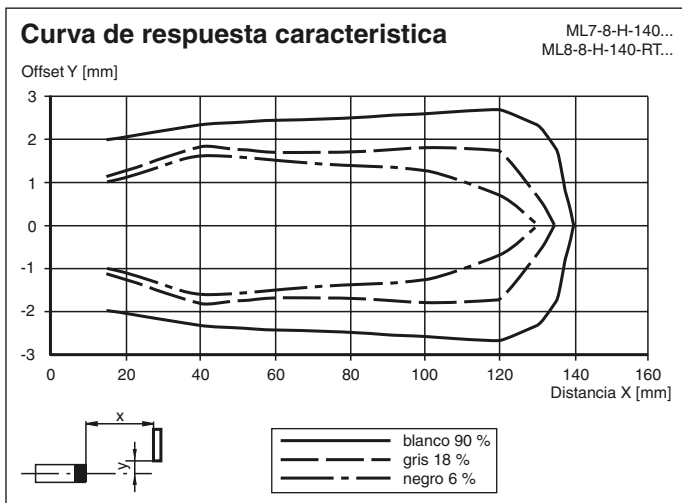
Angulo de fijación

**OMH-ML7-03**

Chapa de fijación

Pueden encontrarse otros accesorios en [www.pepperl-fuchs.com](http://www.pepperl-fuchs.com)

**Curvas/Diagramas**



Fecha de publicación: 2011-03-15 14:35 Fecha de edición: 2011-03-15 21:3007\_SPA.xml