



Sensor óptico de barrera por reflexión RLK31-54/25/31/115 SET2



- Sensor fotoeléctrico para la detección de personas, objetos y vehículos
- Grandes dispositivos en una carcasa reducida
- Insensible a la luz extraña
- Versión para tensión de alimentación universal
- Salida relé
- Versión con accesorios incluidos

Sensor fotoeléctrico de alimentación universal para la detección de personas, objetos y vehículos



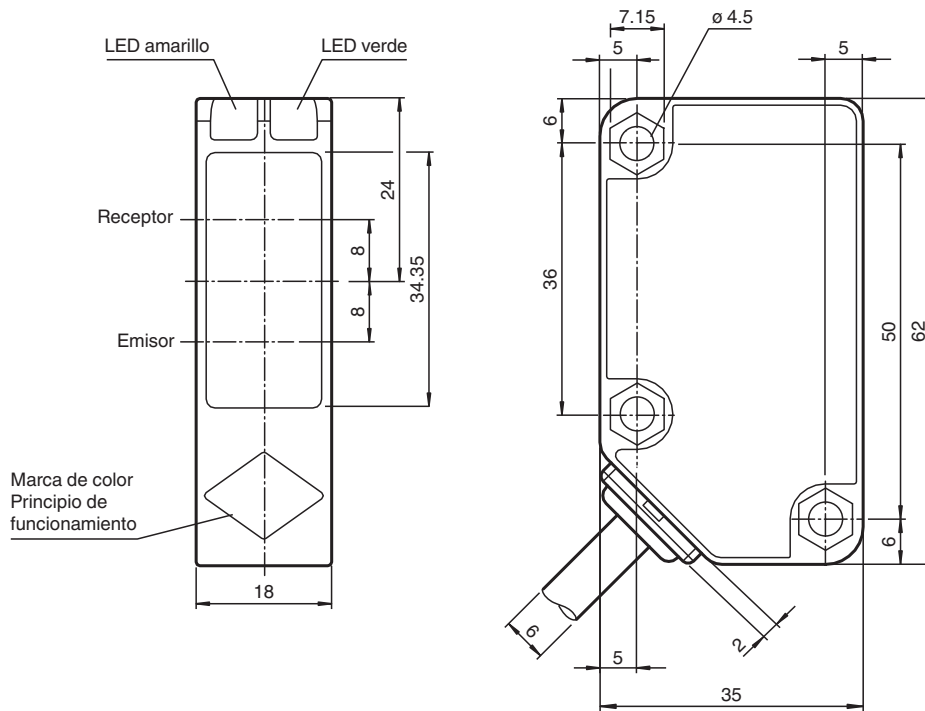
Función

La serie 31 está formada por sensores fotoeléctricos rentables que destacan por su fiabilidad para aplicaciones estándar de logística y manipulación de materiales, así como para la supervisión de puertas industriales, ascensores y portones automáticos. La carcasa de plástico con soldadura ultrasónica ofrece un alto grado de protección del sensor y, por lo tanto, se puede utilizar perfectamente en exteriores. Estos sensores son, a día de hoy, los sensores de alimentación de gran alcance más compactos del mercado y admiten tensiones de alimentación de CC y CA de entre 24 V y 240 V. Además de la sólida tecnología, los sensores se caracterizan por numerosos detalles que facilitan al usuario el montaje, la conexión y el funcionamiento.

Aplicación

- Monitorización de puntos de cierre de ascensores y puertas industriales automáticas
- Monitorización del radio de giro de puertas automáticas
- Detección y seguimiento de objetos durante la manipulación de materiales

Dimensiones



Principio de funcionamiento	color
Barrera óptica de reflexión con filtro polarizado	verde
Barrera óptica de reflexión sin filtro polarizado	azul
Sensor de detección directa energética	blanco
Sensor fotoeléctrico de barrera, unidireccional	gris
Sensor óptico de detección directa con supresión de fondo	rojo

Datos técnicos

Datos generales	
Distancia útil operativa	0 ... 9000 mm
Distancia del reflector	20 ... 9000 mm
Distancia útil límite	12 m
Objeto de referencia	Reflector C110-2
Emisor de luz	LED
Tipo de luz	Luz alterna, roja , 630 nm
Diámetro del haz de luz	aprox. 200 mm a una distancia de 6 m
Ángulo de apertura	3 °
Límite de luz extraña	50000 Lux
Accesorios suministrados	Reflector C110-2 Abrazadera de montaje OMH-RL31-05 con materiales de montaje
Datos característicos de seguridad funcional	
MTTF _d	790 a
Duración de servicio (T _M)	20 a
Factor de cobertura de diagnóstico (DC)	0 %
Elementos de indicación y manejo	
Indicación de trabajo	LED verde: Red on (Power on)
Indicación de la función	LED amarillo: 1. LED encendido constante: Señal > 2 x punto de conmutación (reserva de función) 2. LED parpadea: Señal entre 1x punto de conmutación y 2 x punto de conmutación 3. LED off: Señal < Punto de conmutación
Datos eléctricos	

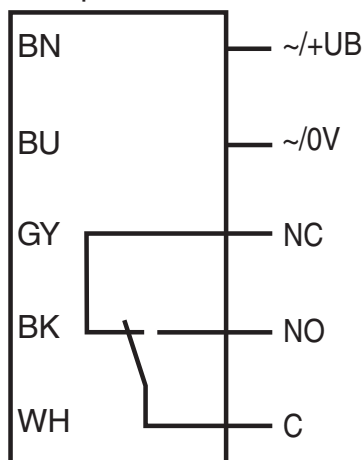
Fecha de publicación: 2023-12-28 Fecha de edición: 2023-12-28 : 219222_spa.pdf

Datos técnicos

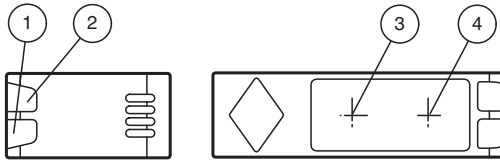
Tensión de trabajo	U_B	24 ... 240 V CA 12 ... 240 V CC
Corriente en vacío	I_0	≤ 40 mA
Consumo de potencia	P_0	≤ 2 VA
Salida		
Tipo de conmutación		Conmutación claro
Señal de salida		Relé, 1 contacto conmutado
Tensión de conmutación		máx. 240 V CA
Corriente de conmutación		máx. 3 A
Potencia de conmutación		CC: máx. 150 W CA: máx. 750 VA
Frecuencia de conmutación	f	20 Hz
Tiempo de respuesta		≤ 25 ms
Conformidad		
Norma del producto		EN 60947-5-2
Autorizaciones y Certificados		
Clase de protección		II, Tensión de medición ≤ 250 V CA con grado de ensuciamiento 1-2 según IEC 60664-1 Circuito de salida aislado del circuito de entrada según EN50178, Tensión de aislamiento de medición 240 V CA
Autorización CCC		Certificado por China Compulsory Certification (CCC)
Condiciones ambientales		
Temperatura ambiente		-25 ... 55 °C (-13 ... 131 °F)
Temperatura de almacenaje		-40 ... 70 °C (-40 ... 158 °F)
Datos mecánicos		
Grado de protección		IP67
Conexión		Cable fijo 2 m
Material		
Carcasa		Polycarbonato
Salida de luz		PMMA
Masa		154 g
Dimensiones		
Altura		62 mm
Anchura		18 mm
Profundidad		35 mm

Asignación de conexión

Opción:

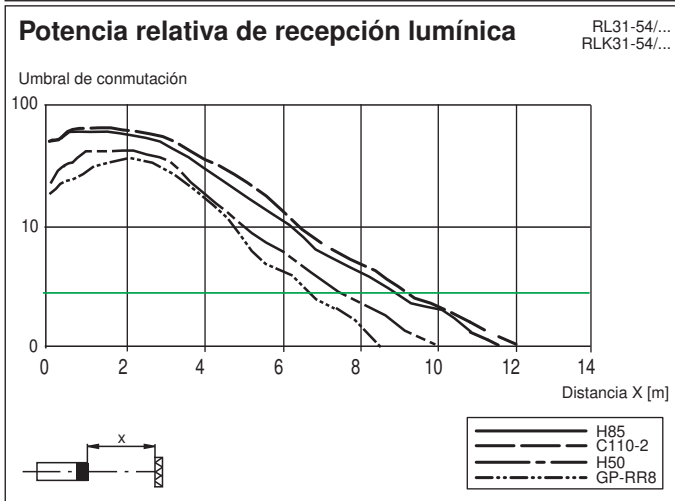
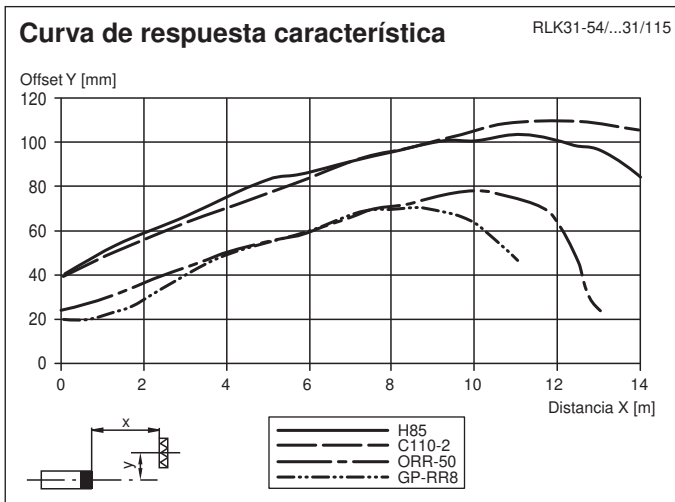


Montaje



1	Indicador de funcionamiento	verde
2	Indicador de señal	amarillo
3	Emisor	
4	Receptor	

Curva de características






Fecha de publicación: 2023-12-28 Fecha de edición: 2023-12-28 : 213222_spa.pdf

Aplicación



Componente del kit

	RLK31-54/25/31/115	Sensor óptico de barrera por reflexión con filtro de polarización, carcasa de plástico, rango de detección de 9 m, luz roja, modo claro activado, versión de CA/CC, salida de contacto de relé, sin elementos de control, cable fijo
	OMH-RL31-05	Abrazadera de montaje para el montaje en superficies planas con 2 tornillos M4
	REF-C110-2	Reflector, cilíndrico \varnothing 84 mm, taladrado de fijación central