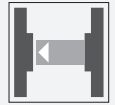




Barriera ottica diretta LA31/LK31/25/31/115 SET2



- Fotocellula per il rilevamento di persone, oggetti e veicoli
- Costruzione ampia con alloggiamento di piccole dimensioni
- Insensibile alla luce estranea
- Versione adatta a tensione di tipo universale
- Uscita a relè
- Versione con accessori in dotazione

Sensori fotoelettrici a medio raggio per il rilevamento di persone, oggetti e veicoli



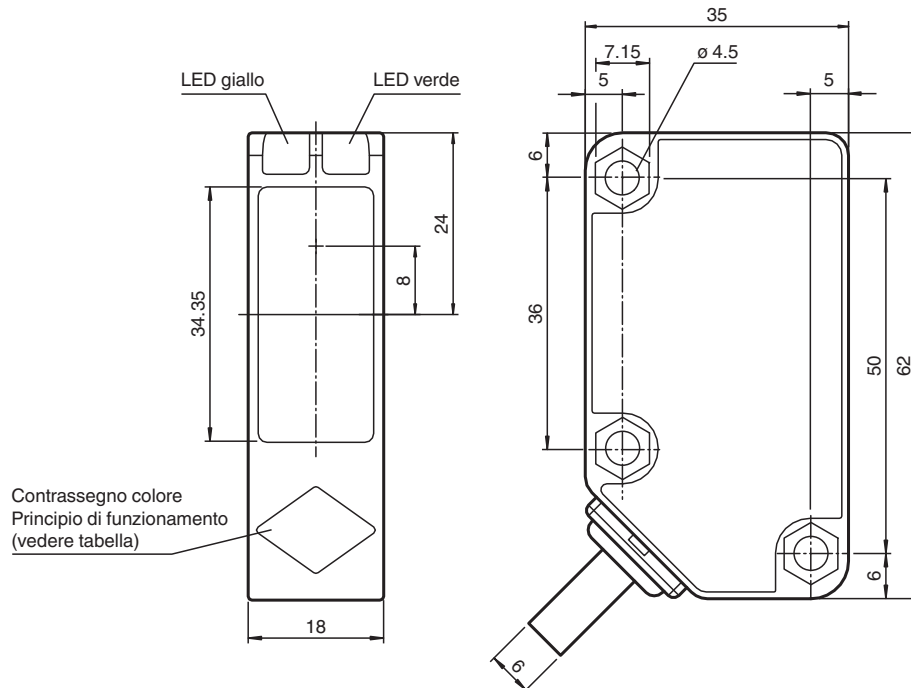
Funzione

La serie 31 è una gamma di sensori fotoelettrici convenienti ma, soprattutto, affidabili, che trova impiego nelle applicazioni standard dei settori della gestione dei materiali e della logistica, nonché per il monitoraggio di porte industriali, ascensori e cancelli automatici. L'alloggiamento in plastica sigillato a ultrasuoni offre un elevato livello di protezione e fa di questi sensori la soluzione ideale per l'impiego in condizioni ambientali esterne difficili. Questi sensori sono attualmente i più compatti "sensori di alimentazione ad ampia gamma" in grado di funzionare con qualsiasi tensione CC e CA compresa tra 24 V e 240 V. Oltre alla tecnologia robusta, i sensori offrono numerosi dettagli sul prodotto che assistono l'utente nell'assemblaggio, nel collegamento e nel funzionamento.

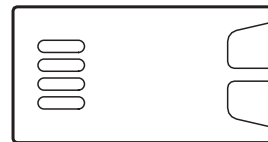
Applicazione

- Monitoraggio dei bordi di chiusura di ascensori e porte industriali automatici
- Monitoraggio del raggio di scorrimento dei cancelli automatici
- Rilevamento e monitoraggio di oggetti nella gestione dei materiali

Dimensioni



Principio di funzionamento	Colore
Barriera fotoelettrica a riflessione con filtro polarizzato	verde
Barriera fotoelettrica a riflessione senza filtro polarizzato	blu
Barriera fotoelettrica a riflessione alimentata	bianco
Barriera fotoelettrica unidirezionale	grigio
Barriera fotoelettrica a riflessione con soppressione dello sfondo	rosso



Dati tecnici

Componenti di sistema	
Trasmettitori	LA31/115
Ricevitori	LK31/25/31/115
Dati generali	
Distanza della portata	0 ... 30 m
Portata limite	43 m
Trasmettitore fotoelettrico	LED
Tipo di luce	rossa modulata , 630 nm
Sussidio di posizionamento	LED giallo: 1. LED acceso a luce fissa: fascio luminoso non ostacolato e trasmettitore e ricevitore orientati correttamente 2. LED lampeggiantepunto di commutazione raggiunto 3. LED spento: interruzione del fascio luminoso oppure allineamento errato
Diametro spot	circa. 800 mm alla distanza di 30 m
Angolo di apertura	Emittitore: 0,5 ° , Ricevitore: 1,5 °
Limite luce estranea	50000 Lux
Accessori facenti parte della fornitura	2 x Angolare di supporto OMH-RL31-05 e materiali di montaggio
Parametri Functional Safety	
MTTF _d	790 a
Durata dell'utilizzo (T _M)	20 a
Grado di copertura della diagnosi (DC)	0 %
Indicatori / Elementi di comando	
Visualizzatore di stato	LED verde: rete on (Power on)
Visualizzatore funzioni	LED giallo: 1. Il LED è acceso costantemente: Segnale > 2 x punto d'intervento (funzionamento ausiliario) 2. Il LED lampeggia: Segnale tra 1 x punto d'intervento e 2 x punto d'intervento 3. Il LED è spento: segnale < punto di intervento

Data di edizione: 2023-10-31 Data di stampare: 2023-10-31 : 213224_ita.pdf

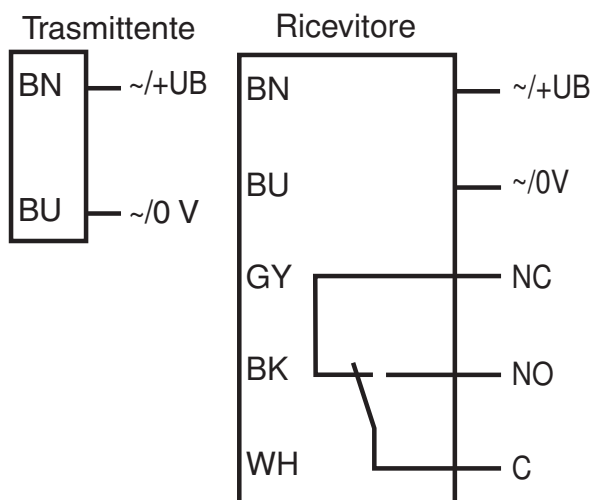
Consultate "Note generali relative alle informazioni sui prodotti Pepperl+Fuchs".

Pepperl+Fuchs Group
www.pepperl-fuchs.comUSA: +1 330 486 0001
fa-info@us.pepperl-fuchs.comGermania: +49 621 776 1111
fa-info@de.pepperl-fuchs.comSingapore: +65 6779 9091
fa-info@sg.pepperl-fuchs.com

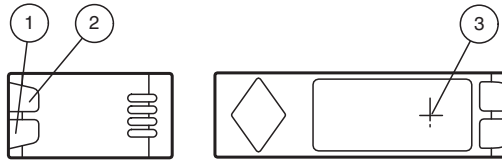
Dati tecnici

Dati elettrici		
Tensione di esercizio	U_B	24 ... 240 V AC 12 ... 240 V DC
Corrente in assenza di carico	I_0	Emettitore: ≤ 40 mA Ricevitore: ≤ 3 mA
Consumo (di potenza)	P_0	Emettitore: ≤ 1 VA Ricevitore: ≤ 1 VA
Uscita		
Tipo di circuito		Intervento in presenza di luce
Uscita del segnale		Relè, 1 contatto di commutazione
Tensione di uscita		max. 250 V AC/DC
Corrente di uscita		max. 3 A
Commutazione dell'alimentazione		DC: max. 150 W AC: max. 750 VA
Frequenza di commutazione	f	≤ 20 Hz
Tempo di reazione		≤ 25 ms
Conformità		
Standard di prodotto		EN 60947-5-2
Conformità agli standard e alle direttive		
Standard di conformità		
Norme		EN 62103
Omologazioni e certificati		
Classe di protezione		II, Tensione di taratura ≤ 250 V AC con grado d'impurità 1-2 a norma IEC 60664-1 Circuito di uscita isolato alla base dal circuito d'ingresso a norma EN50178, tensione d'isolamento di taratura 240 V AC
Omologazione CCC		Certified by China Compulsory Certification (CCC)
Condizioni ambientali		
Temperatura ambiente		-25 ... 55 °C (-13 ... 131 °F)
Temperatura di stoccaggio		-40 ... 70 °C (-40 ... 158 °F)
Dati meccanici		
Grado di protezione		IP67
Collegamento		Emettitore: Cavo fisso 2 m, 2 fili Ricevitore: Cavo fisso 2 m, 5 fili
Materiale		
Custodia		Policarbonato
Superficie dell'ottica		PMMA
Peso		Emettitore: 116 g Ricevitore: 131 g

Assegnazione collegamento

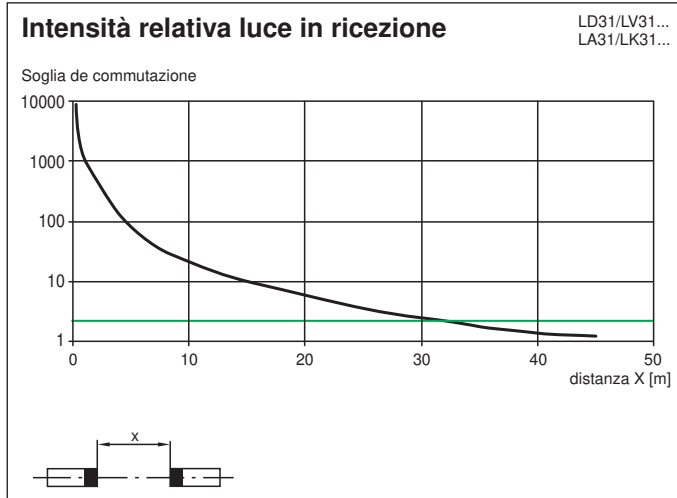
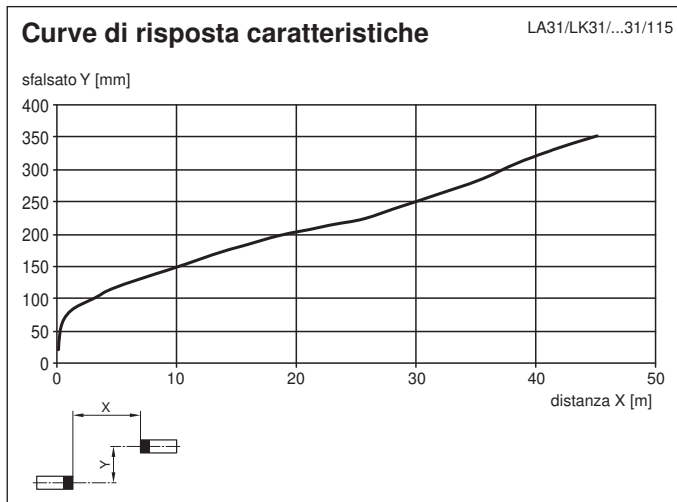


Gruppo



1	Indicatore d'esercizio	verde
2	Indicatore segnale	giallo
3	Trasmittitore o Ricevitore	

Curva caratteristica



Data di edizione: 2023-10-31 Data di stampare: 2023-10-31 : 213224_ita.pdf

Consultate "Note generali relative alle informazioni sui prodotti Pepperl+Fuchs".

Pepperl+Fuchs Group
www.pepperl-fuchs.com

USA: +1 330 486 0001
fa-info@us.pepperl-fuchs.com


Germania: +49 621 776 1111
fa-info@de.pepperl-fuchs.com

Singapore: +65 6779 9091
fa-info@sg.pepperl-fuchs.com

Applicazione



Componente di un kit

	OMH-RL31-05	Staffa di montaggio per montaggio su superfici piane con 2 viti M4
---	--------------------	--