



# Cellule en mode reflex

## RLK31-54/25/31/33/115-15M SET

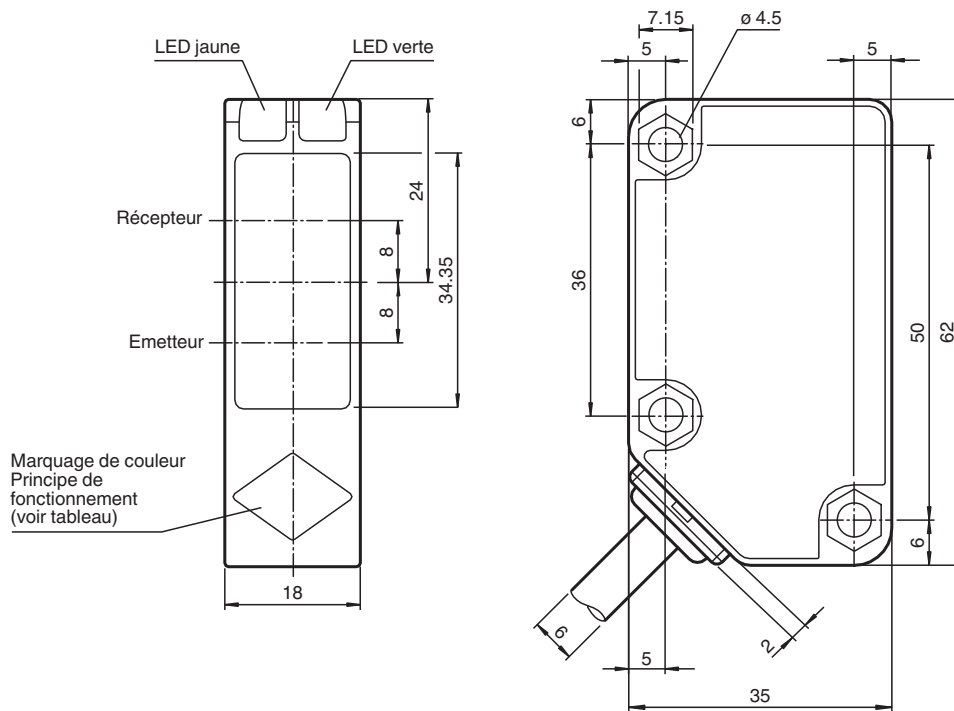


- Série à coût optimisé pour tâches standard
- Construction importante avec petit boîtier
- Version pour tensions universelles
- Sortie relais
- Version avec accessoires fournis

Cellule en mode reflex équipée d'un filtre polarisant, boîtier en plastique, plage de détection de 9 m, lumière rouge, lumière activée, version CA/CC, sortie relais, sans élément de commande, câble fixe



### Dimensions



principe de fonctionnement	couleur
Cellule en mode reflex avec filtre polarisant	verte
Cellule en mode reflex sans filtre polarisant	bleu
Cellule énergétique en mode détection directe	blanc
Cellule en mode barrage	gris
Cellule en mode détection directe avec élimination de l'arrière-plan	rouge

### Données techniques

#### Caractéristiques générales

Domaine de détection d'emploi 0 ... 9000 mm

Date de publication: 2023-12-28 Date d'édition: 2023-12-28 : 213228\_fra.pdf

Reportez-vous aux « Remarques générales sur les informations produit de Pepperl+Fuchs ».

Groupe Pepperl+Fuchs  
www.pepperl-fuchs.com

États-Unis : +1 330 486 0001  
fa-info@us.pepperl-fuchs.com

Allemagne : +49 621 776 1111  
fa-info@de.pepperl-fuchs.com

Singapour : +65 6779 9091  
fa-info@sg.pepperl-fuchs.com

**pf** PEPPERL+FUCHS

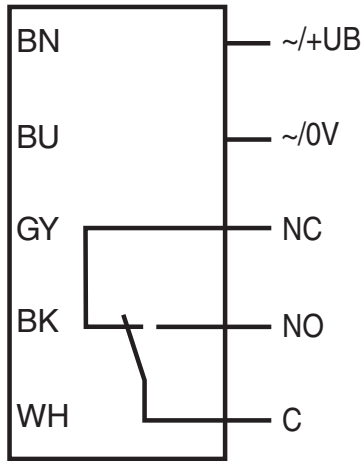
## Données techniques

Distance du réflecteur		20 ... 9000 mm
Domaine de détection limite		12 m
Cible de référence		réflecteur C110-2
Emetteur de lumière		LED
Type de lumière		rouge, lumière modulée , 630 nm
Filtre polarisant		oui
Diamètre de la tache lumineuse		env. 200 mm pour une distance de 6 m
Angle d'ouverture		3 °
Limite de la lumière ambiante		50000 Lux
Accessoires fournis		réflecteur C110-2 Equerre de fixation OMH-RL31-05 avec matériel de montage
<b>Valeurs caractéristiques pour la sécurité fonctionnelle</b>		
MTTF <sub>d</sub>		790 a
Durée de mission (T <sub>M</sub> )		20 a
Couverture du diagnostic (DC)		0 %
<b>Eléments de visualisation/réglage</b>		
Indication fonctionnement		LED verte : Alimentation (sous tension)
Visual. état de commutation		LED jaune : 1. LED allumée en permanence : signal > 2 x point de commutation (réserve de fonction) 2. LED clignote : signal entre 1 x point de commutation et 2 x point de commutation 3. LED éteinte : signal < point de commutation
<b>Caractéristiques électriques</b>		
Tension d'emploi	U <sub>B</sub>	24 ... 240 V C.A. 12 ... 240 V CC
Consommation à vide	I <sub>0</sub>	≤ 40 mA
Puissance absorbée	P <sub>0</sub>	≤ 2 VA
<b>Sortie</b>		
Mode de commutation		commutation "clair"
Sortie signal		sortie relais, 1 contact inverseur
Tension de commutation		max. 240 V C.A.
Courant de commutation		max. 3 A
Capacité de commutation		C.C.: max. 150 W C.A.:max. 750 VA
Fréquence de commutation	f	20 Hz
Temps d'action		≤ 25 ms
<b>Conformité</b>		
Norme produit		EN 60947-5-2
<b>Agréments et certificats</b>		
Classe de protection		II , tension assignée ≤ 250 V C.A. pour le degré de pollution 1-2 selon CEI 60664-1 isolation de base entre la boucle de sortie et la boucle d'entrée selon EN 50178, tension assignée d'isolement 240 V C.A.
agrément CCC		Certified by China Compulsory Certification (CCC)
<b>Conditions environnementales</b>		
Température ambiante		-25 ... 55 °C (-13 ... 131 °F)
Température de stockage		-40 ... 70 °C (-40 ... 158 °F)
<b>Caractéristiques mécaniques</b>		
Degré de protection		IP67
Raccordement		câble 15 m
Matériau		
Boîtier		Polycarbonate
Sortie optique		PMMA
Masse		154 g
Dimensions		
Hauteur		62 mm
Largeur		18 mm
Profondeur		35 mm

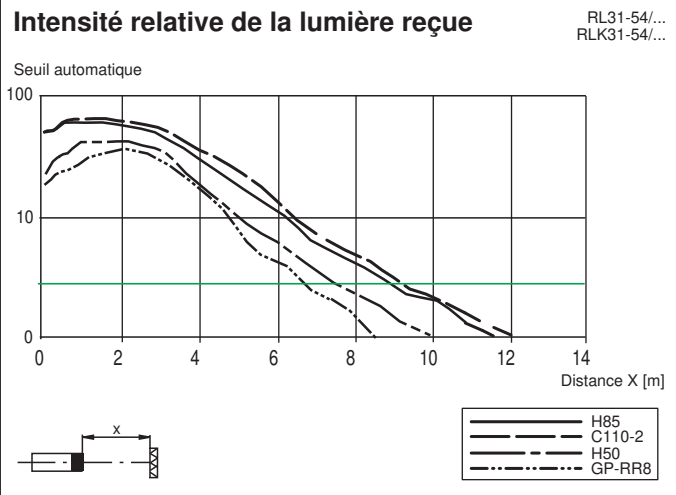
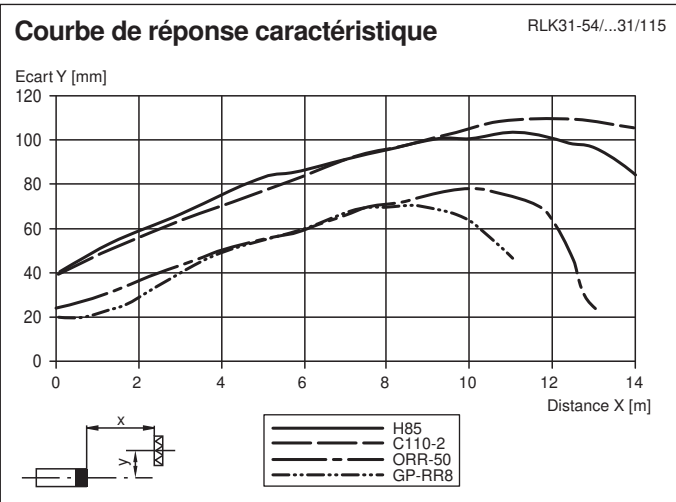
Date de publication: 2023-12-28 Date d'édition: 2023-12-28 : 213228\_fra.pdf

**Affectation des broches**

En option :



**Courbe caractéristique**




**Composants du kit**

	<b>REF-C110-2</b>	Réflecteur, rond ø 84 mm, centré trous de fixation
	<b>OMH-RL31-05</b>	Équerre de fixation pour montage sur surfaces planes avec 2 vis M4

Date de publication: 2023-12-28 Date d'édition: 2023-12-28 : 213228\_fra.pdf

Reportez-vous aux « Remarques générales sur les informations produit de Pepperl+Fuchs ».

**Composants du kit**

	<b>RLK31-54/25/31/33/115--15M</b>	Cellule en mode reflex équipée d'un filtre polarisant, boîtier en plastique, plage de détection de 9 m, lumière rouge, lumière activée, version CA/CC, sortie relais, sans élément de commande, câble fixe
---	-----------------------------------	--