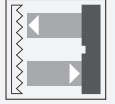




Fotocellula a riflessione

RLK31-54/25/31/33/115-15M SET

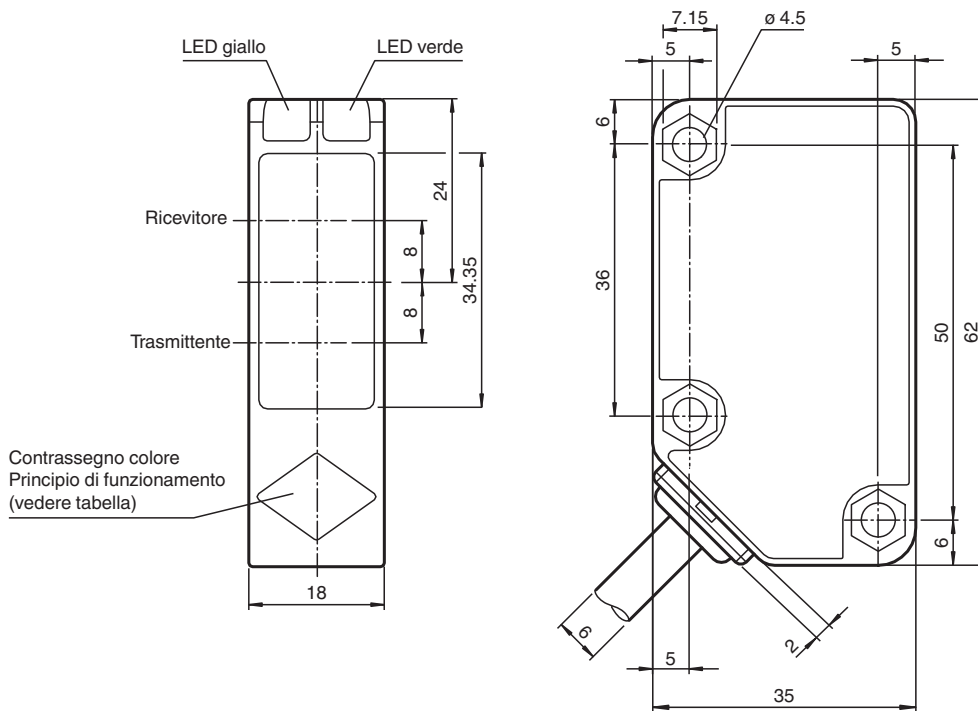


- Serie di applicazioni standard dai costi ottimizzati
- Costruzione ampia con alloggiamento di piccole dimensioni
- Versione adatta a tensione di tipo universale
- Uscita a relè
- Versione con accessori in dotazione

Fotocellula a riflessione con filtro di polarizzazione, alloggiamento in plastica, distanza di rilevamento 9 m, luce rossa, light ON, versione CA/CC, uscita contatto relè, nessun elemento di controllo, cavo fisso



Dimensioni



Principio di funzionamento	Colore
Barriera fotoelettrica a riflessione con filtro polarizzato	verde
Barriera fotoelettrica a riflessione senza filtro polarizzato	blu
Barriera fotoelettrica a riflessione alimentata	bianco
Barriera fotoelettrica unidirezionale	grigio
Barriera fotoelettrica a riflessione con soppressione dello sfondo	rosso

Dati tecnici

Dati generali

Distanza della portata 0 ... 9000 mm

Data di edizione: 2023-12-28 Data di stampare: 2023-12-28 : 213228_ita.pdf

Consultate "Note generali relative alle informazioni sui prodotti Pepperl+Fuchs".

Pepperl+Fuchs Group
www.pepperl-fuchs.com

USA: +1 330 486 0001
fa-info@us.pepperl-fuchs.com

Germania: +49 621 776 1111
fa-info@de.pepperl-fuchs.com

Singapore: +65 6779 9091
fa-info@sg.pepperl-fuchs.com

pf PEPPERL+FUCHS

Dati tecnici

Distanza del riflettore		20 ... 9000 mm
Portata limite		12 m
Oggetto di riferimento		Riflettore C110-2
Trasmittitore fotoelettrico		LED
Tipo di luce		rossa modulata , 630 nm
Filtro polare		sì
Diametro spot		circa. 200 mm alla distanza di 6 m
Angolo di apertura		3 °
Limite luce estranea		50000 Lux
Accessori facenti parte della fornitura		Riflettore C110-2 Staffa OMH-RL31-05 e materiali di montaggio
Parametri Functional Safety		
MTTF _d		790 a
Durata dell'utilizzo (T _M)		20 a
Grado di copertura della diagnosi (DC)		0 %
Indicatori / Elementi di comando		
Visualizzatore di stato		LED verde: rete on (Power on)
Visualizzatore funzioni		LED giallo: 1. Il LED è acceso costantemente: Segnale > 2 x punto d'intervento (funzionamento ausiliario) 2. Il LED lampeggia: Segnale tra 1 x punto d'intervento e 2 x punto d'intervento 3. Il LED è spento: segnale < punto di intervento
Dati elettrici		
Tensione di esercizio	U _B	24 ... 240 V AC 12 ... 240 V DC
Corrente in assenza di carico	I ₀	≤ 40 mA
Consumo (di potenza)	P ₀	≤ 2 VA
Uscita		
Tipo di circuito		Intervento in presenza di luce
Uscita del segnale		Relè, 1 contatto di commutazione
Tensione di uscita		max. 240 V AC
Corrente di uscita		max. 3 A
Commutazione dell'alimentazione		DC: max. 150 W AC: max: 750 VA
Frequenza di commutazione	f	20 Hz
Tempo di reazione		≤ 25 ms
Conformità		
Standard di prodotto		EN 60947-5-2
Omologazioni e certificati		
Classe di protezione		II , Tensione di taratura ≤ 250 V AC con grado d'impurità 1-2 a norma IEC 60664-1 Circuito di uscita isolato alla base dal circuito d'ingresso a norma EN50178, tensione d'isolamento di taratura 240 V AC
Omologazione CCC		Certified by China Compulsory Certification (CCC)
Condizioni ambientali		
Temperatura ambiente		-25 ... 55 °C (-13 ... 131 °F)
Temperatura di stoccaggio		-40 ... 70 °C (-40 ... 158 °F)
Dati meccanici		
Grado di protezione		IP67
Collegamento		Cavo fisso 15 m
Materiale		
Custodia		Policarbonato
Superficie dell'ottica		PMMA
Peso		154 g
Dimensioni		
Altezza		62 mm
Larghezza		18 mm
Profondità		35 mm

Data di edizione: 2023-12-28 Data di stampare: 2023-12-28 : 213228_ita.pdf

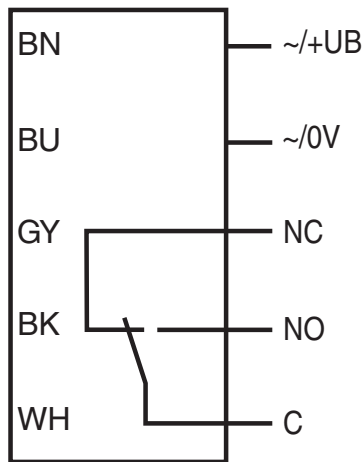
Consultate "Note generali relative alle informazioni sui prodotti Pepperl+Fuchs".

Pepperl+Fuchs Group
www.pepperl-fuchs.comUSA: +1 330 486 0001
fa-info@us.pepperl-fuchs.comGermania: +49 621 776 1111
fa-info@de.pepperl-fuchs.comSingapore: +65 6779 9091
fa-info@sg.pepperl-fuchs.com

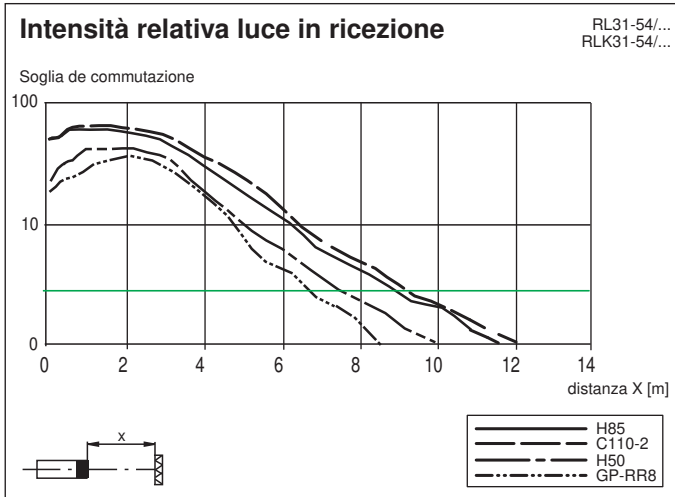
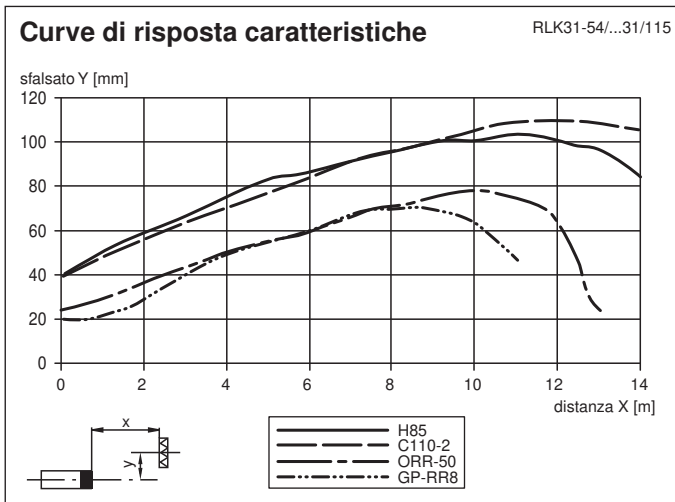
PEPPERL+FUCHS

Assegnazione collegamento

Opzione:



Curva caratteristica




Componente di un kit

	REF-C110-2	Riflettore, rotondo ø 84 mm, foro di montaggio centrale
	OMH-RL31-05	Staffa di montaggio per montaggio su superfici piane con 2 viti M4

Data di edizione: 2023-12-28 Data di stampare: 2023-12-28 : 213228_ita.pdf

Consultate "Note generali relative alle informazioni sui prodotti Pepperl+Fuchs".

Componente di un kit

	RLK31-54/25/31/33/115--15M	Fotocellula a riflessione con filtro di polarizzazione, alloggiamento in plastica, distanza di rilevamento 9 m, luce rossa, light ON, versione CA/CC, uscita contatto relè, nessun elemento di controllo, cavo fisso
---	-----------------------------------	--