



# Sensor óptico de barrera por reflexión

## RLK31-54/25/31/33/115-15M SET

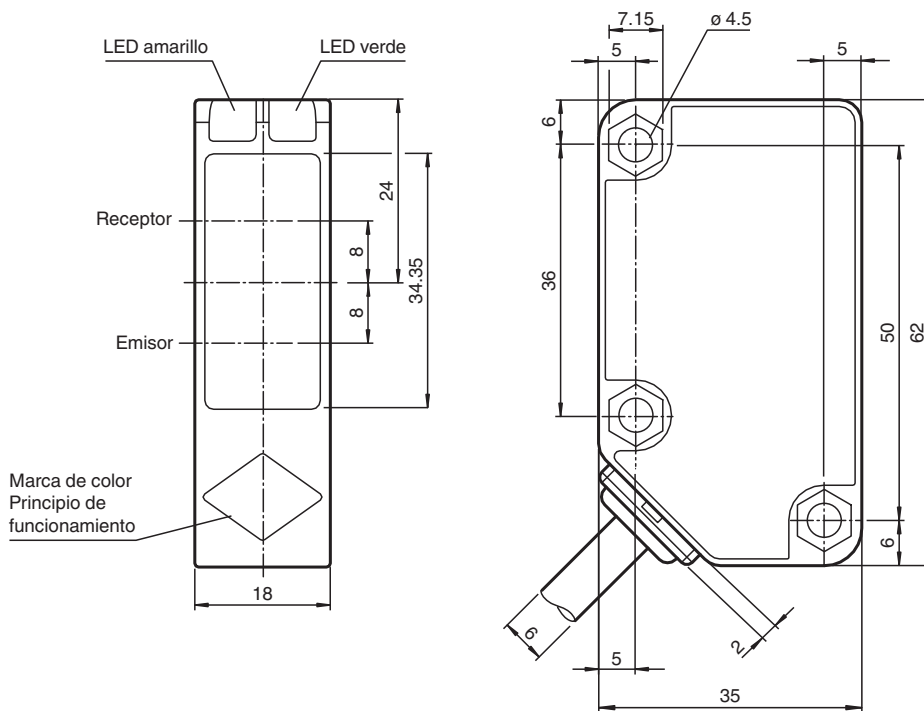


- Series económicas para tareas estándar
- Grandes dispositivos en una carcasa reducida
- Versión para tensión de alimentación universal
- Salida relé
- Versión con accesorios incluidos

Sensor óptico de barrera por reflexión con filtro de polarización, carcasa de plástico, rango de detección de 9 m, luz roja, modo claro activado, versión de CA/CC, salida de contacto de relé, sin elementos de control, cable fijo



### Dimensiones



Principio de funcionamiento	color
Barrera óptica de reflexión con filtro polarizado	verde
Barrera óptica de reflexión sin filtro polarizado	azul
Sensor de detección directa energética	blanco
Sensor fotoeléctrico de barrera, unidireccional	gris
Sensor óptico de detección directa con supresión de fondo	rojo

### Datos técnicos

#### Datos generales

Fecha de publicación: 2023-12-28 Fecha de edición: 2023-12-28 : 219228\_spa.pdf

Consulte "Notas generales sobre la información de los productos de Pepperl+Fuchs".

Pepperl+Fuchs Group  
www.pepperl-fuchs.com

EE. UU.: +1 330 486 0001  
fa-info@us.pepperl-fuchs.com

Alemania: +49 621 776 1111  
fa-info@de.pepperl-fuchs.com

Singapur: +65 6779 9091  
fa-info@sg.pepperl-fuchs.com

**PF** PEPPERL+FUCHS

## Datos técnicos

Distancia útil operativa	0 ... 9000 mm	
Distancia del reflector	20 ... 9000 mm	
Distancia útil límite	12 m	
Objeto de referencia	Reflector C110-2	
Emisor de luz	LED	
Tipo de luz	Luz alterna, roja , 630 nm	
Polfiltro	si	
Diámetro del haz de luz	aprox. 200 mm a una distancia de 6 m	
Ángulo de apertura	3 °	
Límite de luz extraña	50000 Lux	
Accesorios suministrados	Reflector C110-2 Abrazadera de montaje OMH-RL31-05 con materiales de montaje	
<b>Datos característicos de seguridad funcional</b>		
MTTF <sub>d</sub>	790 a	
Duración de servicio (T <sub>M</sub> )	20 a	
Factor de cobertura de diagnóstico (DC)	0 %	
<b>Elementos de indicación y manejo</b>		
Indicación de trabajo	LED verde: Red on (Power on)	
Indicación de la función	LED amarillo: 1. LED encendido constante: Señal > 2 x punto de conmutación (reserva de función) 2. LED parpadea: Señal entre 1x punto de conmutación y 2 x punto de conmutación 3. LED off: Señal < Punto de conmutación	
<b>Datos eléctricos</b>		
Tensión de trabajo	U <sub>B</sub>	24 ... 240 V CA 12 ... 240 V CC
Corriente en vacío	I <sub>0</sub>	≤ 40 mA
Consumo de potencia	P <sub>0</sub>	≤ 2 VA
<b>Salida</b>		
Tipo de conmutación	Conmutación claro	
Señal de salida	Relé, 1 contacto conmutado	
Tensión de conmutación	máx. 240 V CA	
Corriente de conmutación	máx. 3 A	
Potencia de conmutación	CC: máx. 150 W CA: máx: 750 VA	
Frecuencia de conmutación	f	20 Hz
Tiempo de respuesta	≤ 25 ms	
<b>Conformidad</b>		
Norma del producto	EN 60947-5-2	
<b>Autorizaciones y Certificados</b>		
Clase de protección	II , Tensión de medición ≤ 250 V CA con grado de ensuciamiento 1-2 según IEC 60664-1 Circuito de salida aislado del circuito de entrada según EN50178, Tensión de aislamiento de medición 240 V CA	
Autorización CCC	Certificado por China Compulsory Certification (CCC)	
<b>Condiciones ambientales</b>		
Temperatura ambiente	-25 ... 55 °C (-13 ... 131 °F)	
Temperatura de almacenaje	-40 ... 70 °C (-40 ... 158 °F)	
<b>Datos mecánicos</b>		
Grado de protección	IP67	
Conexión	Cable fijo 15 m	
Material		
Carcasa	Polycarbonato	
Salida de luz	PMMA	
Masa	154 g	
Dimensiones		
Altura	62 mm	
Anchura	18 mm	
Profundidad	35 mm	

Fecha de publicación: 2023-12-28 Fecha de edición: 2023-12-28 : 219228\_spa.pdf

Consulte "Notas generales sobre la información de los productos de Pepperl+Fuchs".

 Pepperl+Fuchs Group  
www.pepperl-fuchs.com

 EE. UU.: +1 330 486 0001  
fa-info@us.pepperl-fuchs.com

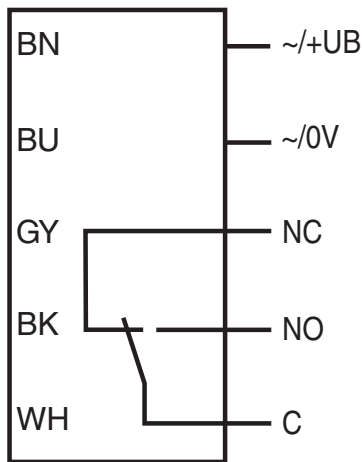
 Alemania: +49 621 776 1111  
fa-info@de.pepperl-fuchs.com

 Singapur: +65 6779 9091  
fa-info@sg.pepperl-fuchs.com

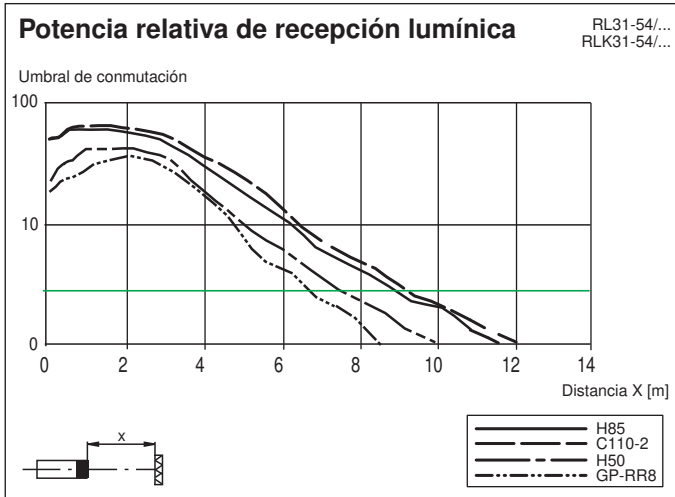
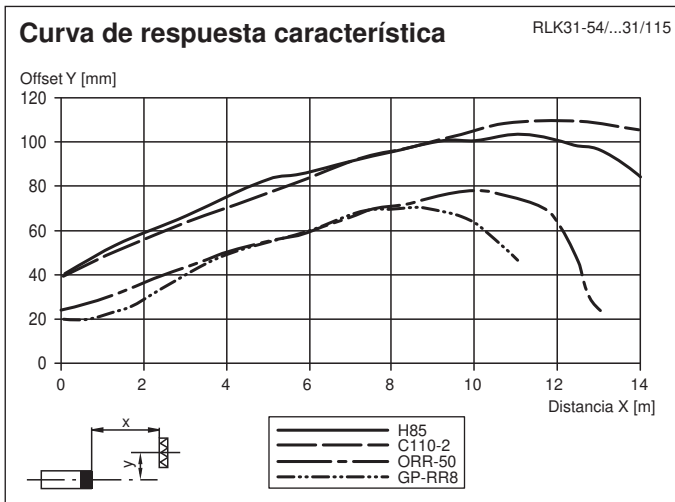
 PEPPERL+FUCHS

## Asignación de conexión

Opción:



## Curva de características




## Componente del kit

	<b>REF-C110-2</b>	Reflector, cilíndrico ø 84 mm, taladrado de fijación central
	<b>OMH-RL31-05</b>	Abrazadera de montaje para el montaje en superficies planas con 2 tornillos M4

Fecha de publicación: 2023-12-28 Fecha de edición: 2023-12-28 : 219228\_spa.pdf

Consulte "Notas generales sobre la información de los productos de Pepperl+Fuchs".

**Componente del kit**

	<b>RLK31-54/25/31/33/115--15M</b>	Sensor óptico de barrera por reflexión con filtro de polarización, carcasa de plástico, rango de detección de 9 m, luz roja, modo claro activado, versión de CA/CC, salida de contacto de relé, sin elementos de control, cable fijo
---	-----------------------------------	--