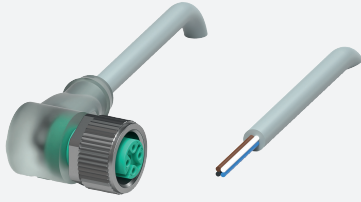


Conector hembra

V1-W-E8W-20M-PUR

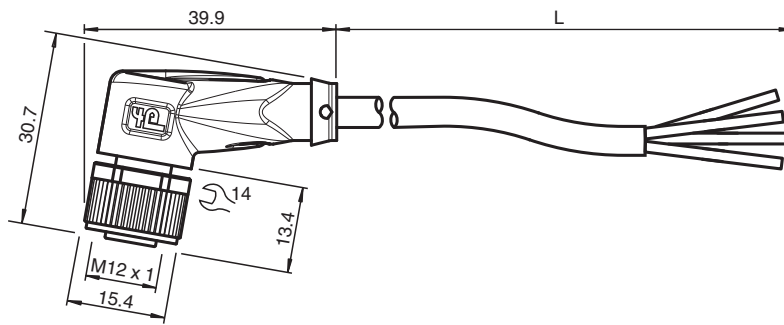


- LED incorporado como indicador de función y operación
- Grado de protección IP68/IP69
- Resistente a hidrólisis y microbios
- sin halógeno
- El diseño específico protege contra el aflojamiento y la instalación imprecisa

Juego de cables hembra con una terminación M12 en ángulo con codificación A, LED, 4 pines, cable PUR gris



Dimensiones



Datos técnicos

Datos generales

Conector 1	
Conexión	Conector hembra
Tipo	M12
Estilo	angulado
Bloqueo	conexión de tornillo
Nº de polos	4
Codificación	Código A
Conector 2	
Conexión	Terminal de línea libre

Elementos de indicación y manejo

LED verde	Indicación de operación
LED amarillo	Display de función 4 patillas
LED blanco	Display de función 2 patillas

Datos eléctricos

Tensión de trabajo	U_B	máx. 24 V CC -20 % / +25 %
Corriente de trabajo	I_B	máx. 4 A

Conformidad

Grado de protección	EN 60529
Conector	conector enchufable M12x1 : IEC 61076-2-101
Sin halógenos	IEC 60754-1

Fecha de publicación: 2024-02-19 Fecha de edición: 2024-02-19 : 213518_spa.pdf

Consulte "Notas generales sobre la información de los productos de Pepperl+Fuchs".

Pepperl+Fuchs Group
www.pepperl-fuchs.com

EE. UU.: +1 330 486 0001
fa-info@us.pepperl-fuchs.com

Alemania: +49 621 776 1111
fa-info@de.pepperl-fuchs.com

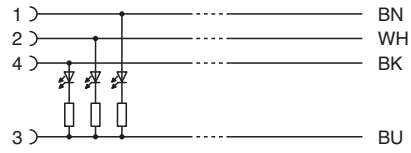
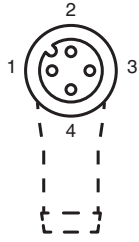
Singapur: +65 6779 9091
fa-info@sg.pepperl-fuchs.com

PEPPERL+FUCHS

Datos técnicos

Condiciones ambientales		
Temperatura ambiente		
Clavija		-40 ... 90 °C (-40 ... 194 °F)
Cable fijo		-40 ... 80 °C (-40 ... 176 °F)
Cable flexible		-25 ... 80 °C (-13 ... 176 °F)
Grado de ensuciamiento		3
Datos mecánicos		
Clavija		
Par de apriete		0,6 Nm
Protección contra aflojamiento		existente
Instalación de la herramienta		moletado recto y tuerca hexagonal SW = 14 mm
Ciclos de contacto		min. 100
Grado de protección		IP68/IP69
Cable		conforme a la norma IEC/EN 60228 (DIN VDE 0295), clase 5
Diámetro del revestimiento		4,8 mm
Radio de flexión		> 10 diámetro de cable, móvil > 8 x diámetro de cable, tendido fijo
Fuerza de pelado de la funda		max. 60 N / 500 mm
Color de cubierta		gris (similar a RAL 7001)
Número de núcleos		4
Sección transversal		0,34 mm ²
Color de núcleos		Núcleo 1: marrón Núcleo 2: blanca Núcleo 3: azul Núcleo 4: negro
Construcción del núcleo		19 x 0,15 mm Ø
Longitud	L	20 m
Código de cable		Li 9Y 11YM 4 x 0,34
Idoneidad de las cadenas de arrastre		
Ciclos de cadenas de arrastre		max. 50 / día
Velocidad de movimiento		max. 0,3 m/s
Material		
Sin halógenos		si
Clavija		
Conexión de tornillo		Fundición de cinc, niquelado
Pinza		TPU, transparente
Junta		FKM
Superficie de contacto		chapado en oro (Au)
Combustibilidad		V-2
Cable		
Revestimiento		PUR sobre base de poliether
Aislamiento del hilo		PP
Resistencia química		bueno
Resistencia microbiana		si
Resistencia a la hidrólisis		si

Conexión



Fecha de publicación: 2024-02-19 Fecha de edición: 2024-02-19 : 213518_spa.pdf