

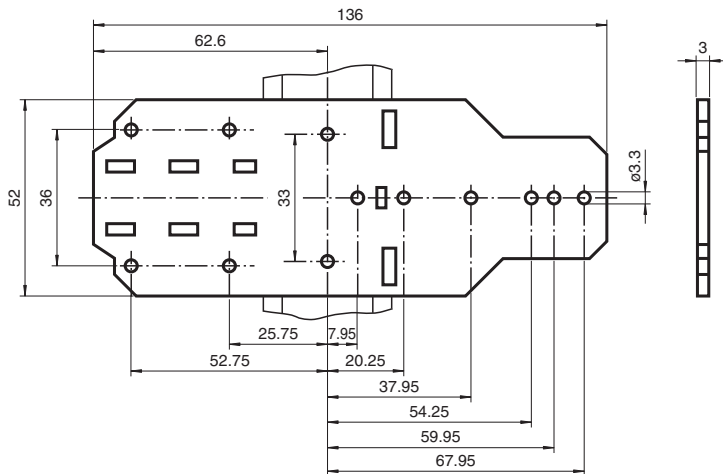
# Ayudas de montaje ICZ-MH05-SACB-8



■ Ayuda de montaje para raíl simétrico

Ayuda de montaje para raíl simétrico

## Dimensiones



## Datos técnicos

### Datos mecánicos

Material	Fundición a presión de cinc
Masa	aprox. 150 g
Dimensiones	
Altura	3 mm
Anchura	52 mm
Longitud	136 mm

Fecha de publicación: 2026-02-27 Fecha de edición: 2026-02-27 : 213526\_spa.pdf

Consulte "Notas generales sobre la información de los productos de Pepperl+Fuchs".

Pepperl+Fuchs Group  
www.pepperl-fuchs.com

EE. UU.: +1 330 486 0001  
fa-info@us.pepperl-fuchs.com

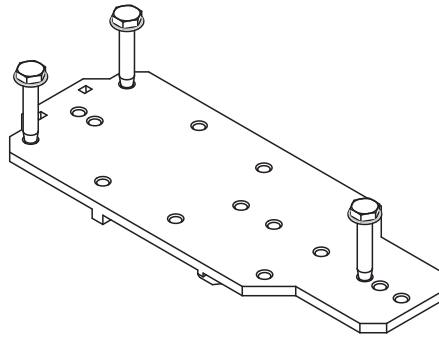
Alemania: +49 621 776 1111  
fa-info@de.pepperl-fuchs.com

Singapur: +65 6779 9091  
fa-info@sg.pepperl-fuchs.com

 **PEPPERL+FUCHS**

## Montaje

Posición de los tornillos de montaje:



## Entrega

### Contenido del envío

Ayuda de montaje, compuesta de:

- 1 adaptador de raíl de montaje universal
- 3 tornillos autorroscantes (DIN 7500 C), ranura en cruz Z2 (M4 x 25/head DIN 7985), zincado