



### Marque de commande

PMI14V-F112-U-IO-V31-Y213630

### Caractéristiques

- Paramétrage et diagnostic via lien IO
- Domaine de mesure de 0 ... 14 mm
- Sortie analogique 0 ... 10 V

## Caractéristiques techniques

### Caractéristiques générales

Distance de l'objet	max. 2,5 mm
Gamme de mesure	0 ... 14 mm

### Valeurs caractéristiques

Tension d'emploi $U_B$	18 ... 30 V
Protection contre l'inversion de polarité	protégé
Résolution	33 $\mu$ m
Dérive en température	$\pm 0,4$ mm
Consommation à vide $I_0$	$\leq 20$ mA
Visualisation de la tension d'emploi	LED verte

### Interface

Type d'interface	Lien IO
Mode	COM 2 (38,4 kBaud)
Plage de valeurs	0000h ... 7000h

### Sortie de commutation

Type de sortie	sortie push-pull , protégé(e)((s)) contre les courts-circuits
Reproductibilité	$\pm 0,05$ mm
Courant d'emploi $I_L$	max. 100 mA
Chute de tension	$\leq 3$ V
Protection contre les courts-circuits	pulsé

### Sortie analogique

Type de sortie	sortie tension 0 ... 10 V
erreur de linéarité	$\pm 0,3$ mm
Résistance de charge	$\geq 2000 \Omega$

### Conditions environnementales

Température ambiante	-25 ... 70 °C (-13 ... 158 °F)
----------------------	--------------------------------

### Caractéristiques mécaniques

Type de raccordement	connecteur M8, 4 broches
Matériau du boîtier	PA 6
Mode de protection	IP67
Remarque	les indications de précision ne sont valables que pour une distance de l'objet à détecter de 1 ... 2,5 mm.

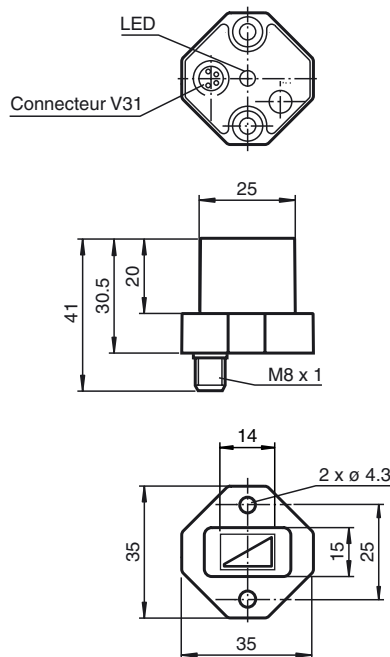
### conformité de normes et de directives

Conformité aux normes	
Normes	EN 60947-5-2:2007 IEC 60947-5-2:2007

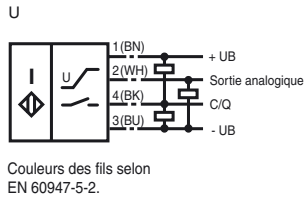
### Agréments et certificats

Agrément UL	cULus Listed, General Purpose, Class 2 Power Source
-------------	---

## Dimensions



**Connection**



**Pinout**

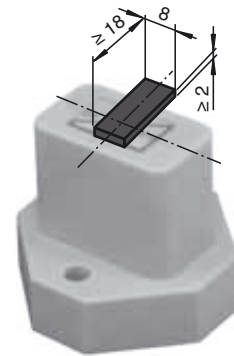


Couleur des fils selon EN 60947-5-2

1	BN
2	WH
3	BU
4	BK

**Informations supplémentaires**

Dimensions pour l'objet à détecter :



**Accessoires**

**IO-Link-Master-USB DTM**

DTM de communication pour le fonctionnement du maître IO-Link

**BT-F90-W**

élément d'amortissement pour la construction des capteurs F90, perçage de côté

**V31-GM-2M-PUR-V1-G**

Câble de connexion, M8 sur M12, câble PUR 4 pôles

**IO-Link-Master01-USB**

Maître IO-Link