



### Referencia de pedido

PMI14V-F112-U-IO-V31-Y213630

### Características

- Parametrización y diagnóstico a través de vínculo IO
- Rango de medición 0 ... 14 mm
- Salida analógica 0 ... 10 V

### Datos técnicos

#### Datos generales

Distancia del objeto	máx. 2,5 mm
Rango de medición	0 ... 14 mm

#### Datos característicos

Tensión de trabajo $U_B$	18 ... 30 V
Protección contra la inversión de polaridad	protegido
Resolución	33 $\mu$ m
Deriva de temperatura	$\pm 0,4$ mm
Corriente en vacío $I_0$	$\leq 20$ mA
Display de tensión de trabajo	LED verde

#### Interface

Tipo de Interfaz	Vínculo IO
Modo	COM 2 (38,4 kBaudios)
Gama de valores	0000 h ... 7000 h

#### Salida de conmutación

Tipo de salida	Salida de contrafase , protegido contra cortocircuito
Repetibilidad	$\pm 0,05$ mm
Corriente de trabajo $I_L$	máx. 100 mA
Caída de tensión	$\leq 3$ V
Protección contra cortocircuito	sincronizado

#### Salida analógica

Tipo de salida	Salida de tensión 0 ... 10 V
Error de linealidad	$\pm 0,3$ mm
Resistencia de carga	$\geq 2000 \Omega$

#### Condiciones ambientales

Temperatura ambiente	-25 ... 70 °C (-13 ... 158 °F)
----------------------	--------------------------------

#### Datos mecánicos

Tipo de conexión	Conector macho M8, 4 polos
Material de la carcasa	PA 6
Tipo de protección	IP67
Nota	Los datos de exactitud son válidos sólo para una distancia del objeto a detectar de 1 ... 2,5 mm.

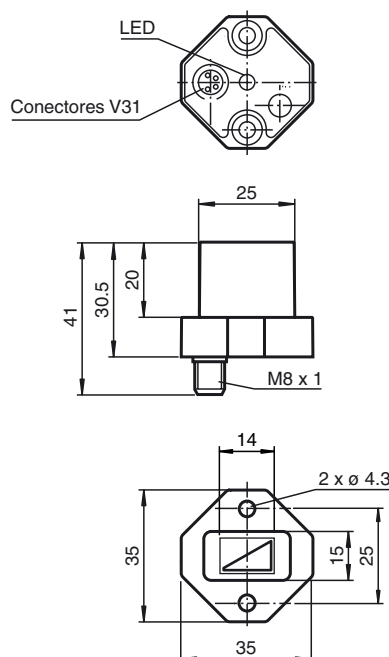
#### Conformidad con Normas y Directivas

Conformidad con estándar	
Estándar	EN 60947-5-2:2007 IEC 60947-5-2:2007

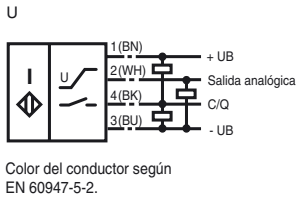
#### Autorizaciones y Certificados

Autorización UL	cULus Listed, General Purpose, Class 2 Power Source
-----------------	---

### Dimensiones



**Conexión**



**Pinout**

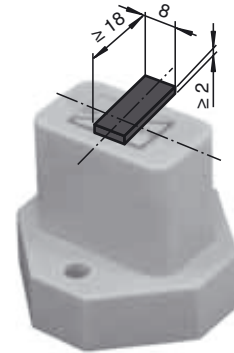


Color del conductor según EN 60947-5-2

1	BN
2	WH
3	BU
4	BK

**Información adicional**

Dimensiones para objeto a detectar:



**Accesorios**

**IO-Link-Master-USB DTM**

Kommunikations-DTM für den Betrieb des IO-Link-Masters

**BT-F90-W**

Elemento de amortiguación para Sensores tipo F90, Taladrado lateral

**V31-GM-2M-PUR-V1-G**

Cable de conexión, M8 a M12, cable PUR, 4 pines

**IO-Link-Master01-USB**

Maestro IO-Link