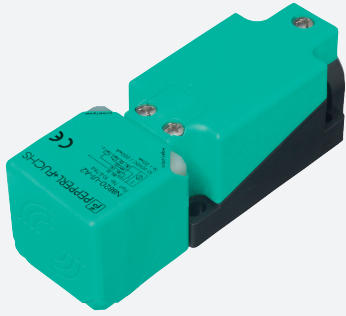


Induktiver Sensor

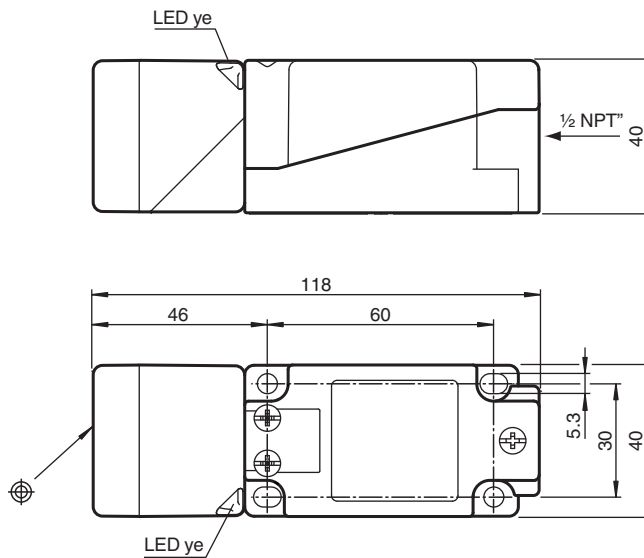
NBB15-U2K-N0



- Sensorkopf umsetzbar und drehbar
- 15 mm bündig



Abmessungen



Technische Daten

Allgemeine Daten

Schaltfunktion		Öffner (NC)
Ausgangstyp		NAMUR
Schaltabstand	s_n	15 mm
Einbau		bündig
Gesicherter Schaltabstand	s_a	0 ... 12,15 mm
Realschaltabstand	s_r	13,5 ... 16,5 mm typ. 15 mm
Reduktionsfaktor r_{Al}		0,33
Reduktionsfaktor r_{Cu}		0,31
Reduktionsfaktor r_{V2A} (1.4301)		0,74

Veröffentlichungsdatum: 2020-11-03 Ausgabedatum: 2020-11-03 Dateiname: 213832_ger.pdf

Beachten Sie „Allgemeine Hinweise zu Pepperl+Fuchs-Produktinformationen“.

Pepperl+Fuchs-Gruppe
www.pepperl-fuchs.com

USA: +1 330 486 0001
fa-info@us.pepperl-fuchs.com

Deutschland: +49 621 776 1111
fa-info@de.pepperl-fuchs.com

Singapur: +65 6779 9091
fa-info@sg.pepperl-fuchs.com

PEPPERL+FUCHS

Technische Daten

Ausgangsart		2-Draht
Kenndaten		
Nennspannung	U _o	8,2 V (R _i ca. 1 kΩ)
Schaltfrequenz	f	0 ... 300 Hz
Hysterese	H	typ. 5 %
Verpolschutz		ja
Kurzschlusschutz		ja
Stromaufnahme		
Messplatte nicht erfasst		min. 2,2 mA
Messplatte erfasst		≤ 1 mA
Schaltzustandsanzeige		LED, gelb
Normen- und Richtlinienkonformität		
Normenkonformität		
NAMUR		EN 60947-5-6:2000 IEC 60947-5-6:1999
Elektromagnetische Verträglichkeit		NE 21:2007
Normen		EN 60947-5-2:2007 EN 60947-5-2/A1:2012 IEC 60947-5-2:2007 IEC 60947-5-2 AMD 1:2012
Zulassungen und Zertifikate		
IECEX-Zulassung		
Geräteschutzniveau Ga		IECEX PTB 11.0021X
Geräteschutzniveau Gb		IECEX PTB 11.0021X
Geräteschutzniveau Da		IECEX PTB 11.0021X
Geräteschutzniveau Mb		IECEX PTB 11.0021X
ATEX-Zulassung		
Geräteschutzniveau Ga		PTB 00 ATEX 2032 X
Geräteschutzniveau Gb		PTB 00 ATEX 2032 X
Geräteschutzniveau Gc (ic)		PF13CERT2895 X
Geräteschutzniveau Da		PTB 00 ATEX 2032 X
UL-Zulassung		
Ordinary Location		E87056
Hazardous Location		E501628
Control Drawing		116-0451
Umgebungsbedingungen		
Umgebungstemperatur		-25 ... 100 °C (-13 ... 212 °F)
Lagertemperatur		-40 ... 100 °C (-40 ... 212 °F)
Mechanische Daten		
Anschlussart		Schraubklemmen
Anschlussinformation		Maximal 2 Leiter mit gleichem Aderquerschnitt dürfen an einer Klemmstelle montiert werden! Anzugsmoment 1,2 Nm + 10 %
Aderquerschnitt		bis zu 2,5 mm ²
Kleinster Aderquerschnitt		ohne Aderendhülsen 0,5 mm ² , mit Aderendhülsen 0,34 mm ²
Größter Aderquerschnitt		ohne Aderendhülsen 2,5 mm ² , mit Aderendhülsen 1,5 mm ²
Gehäusematerial		PA
Stirnfläche		PA
Schutzart		IP68 / IP69K
Masse		225 g
Hinweis		Anzugsdrehmoment: 1,8 Nm (Gehäuse)
Allgemeine Informationen		
Einsatz im explosionsgefährdeten Bereich		siehe Betriebsanleitung

Veröffentlichungsdatum: 2020-11-03 Ausgabedatum: 2020-11-03 Dateiname: 213832_ger.pdf

Beachten Sie „Allgemeine Hinweise zu Pepperl+Fuchs-Produktinformationen“.

 Pepperl+Fuchs-Gruppe
www.pepperl-fuchs.com

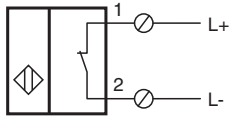
 USA: +1 330 486 0001
fa-info@us.pepperl-fuchs.com

 Deutschland: +49 621 776 1111
fa-info@de.pepperl-fuchs.com


 Singapur: +65 6779 9091
fa-info@sg.pepperl-fuchs.com

 **PEPPERL+FUCHS**

Anschluss



Zubehör

	MHW 01	Modularer Haltewinkel
---	---------------	-----------------------

Veröffentlichungsdatum: 2020-11-03 Ausgabedatum: 2020-11-03 Dateiname: 213832_ger.pdf

Beachten Sie „Allgemeine Hinweise zu Pepperl+Fuchs-Produktinformationen“.

Pepperl+Fuchs-Gruppe
www.pepperl-fuchs.com

USA: +1 330 486 0001
fa-info@us.pepperl-fuchs.com

Deutschland: +49 621 776 1111
fa-info@de.pepperl-fuchs.com

Singapur: +65 6779 9091
fa-info@sg.pepperl-fuchs.com