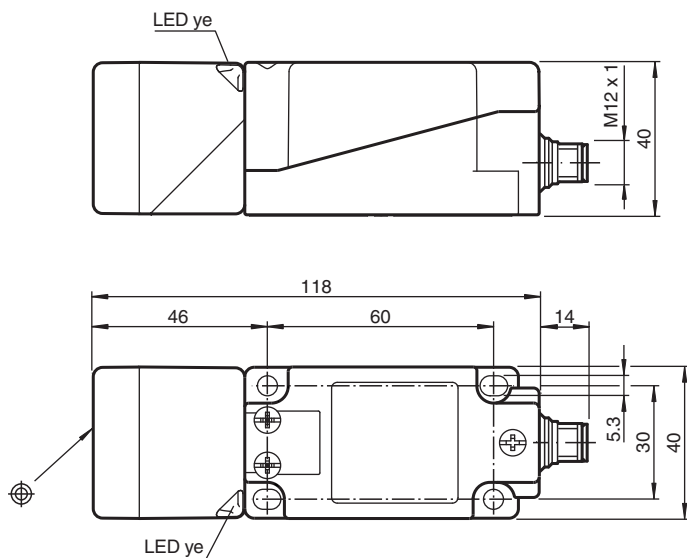


# Induktiver Sensor NBN40-U1K-N0-V1

- Sensorkopf umsetzbar und drehbar
- 40 mm nicht bündig



## Abmessungen



## Technische Daten

### Allgemeine Daten

|                                     |       |               |
|-------------------------------------|-------|---------------|
| Schaltfunktion                      |       | Öffner (NC)   |
| Ausgangstyp                         |       | NAMUR         |
| Schaltabstand                       | $s_n$ | 40 mm         |
| Einbau                              |       | nicht bündig  |
| Gesicherter Schaltabstand           | $s_a$ | 0 ... 32,4 mm |
| Realschaltabstand                   | $s_r$ | 36 ... 44 mm  |
| Reduktionsfaktor $r_{Al}$           |       | 0,31          |
| Reduktionsfaktor $r_{Cu}$           |       | 0,3           |
| Reduktionsfaktor $r_{V2A}$ (1.4301) |       | 0,74          |

Veröffentlichungsdatum: 2020-12-14 Ausgabedatum: 2020-12-14 Dateiname: 213836\_ger.pdf

Beachten Sie „Allgemeine Hinweise zu Pepperl+Fuchs-Produktinformationen“.

Pepperl+Fuchs-Gruppe  
www.pepperl-fuchs.com

USA: +1 330 486 0001  
fa-info@us.pepperl-fuchs.com

Deutschland: +49 621 776 1111  
fa-info@de.pepperl-fuchs.com

Singapur: +65 6779 9091  
fa-info@sg.pepperl-fuchs.com

**PF** PEPPERL+FUCHS

## Technische Daten

|   |                |   |
|---|----------------|---|
| Ausgangsart                               |                | 2-Draht   |
| <b>Kenndaten</b>                          |                |   |
| Nennspannung                              | U <sub>o</sub> | 8,2 V (R <sub>i</sub> ca. 1 kΩ)   |
| Schaltfrequenz                            | f              | 0 ... 150 Hz  |
| Hysterese                                 | H              | typ. 5 %  |
| Verpolschutz                              |                | ja  |
| Kurzschlusschutz                          |                | ja  |
| Stromaufnahme                             |                |   |
| Messplatte nicht erfasst                  |                | min. 2,2 mA   |
| Messplatte erfasst                        |                | ≤ 1 mA  |
| Schaltzustandsanzeige                     |                | LED, gelb   |
| <b>Kenndaten funktionale Sicherheit</b>   |                |   |
| MTTF <sub>d</sub>                         |                | 1415 a  |
| Gebrauchsdauer (T <sub>M</sub> )          |                | 20 a  |
| Diagnosedeckungsgrad (DC)                 |                | 0 %   |
| <b>Normen- und Richtlinienkonformität</b> |                |   |
| Normenkonformität                         |                |   |
| NAMUR                                     |                | EN 60947-5-6:2000<br>IEC 60947-5-6:1999   |
| Elektromagnetische Verträglichkeit        |                | NE 21:2007  |
| Normen                                    |                | EN 60947-5-2:2007<br>EN 60947-5-2/A1:2012<br>IEC 60947-5-2:2007<br>IEC 60947-5-2 AMD 1:2012 |
| <b>Zulassungen und Zertifikate</b>        |                |   |
| IECEX-Zulassung                           |                |   |
| Geräteschutzniveau Ga                     |                | IECEX PTB 11.0021X  |
| Geräteschutzniveau Gb                     |                | IECEX PTB 11.0021X  |
| Geräteschutzniveau Da                     |                | IECEX PTB 11.0021X  |
| Geräteschutzniveau Mb                     |                | IECEX PTB 11.0021X  |
| ATEX-Zulassung                            |                |   |
| Geräteschutzniveau Ga                     |                | PTB 00 ATEX 2032 X  |
| Geräteschutzniveau Gb                     |                | PTB 00 ATEX 2032 X  |
| Geräteschutzniveau Gc (ic)                |                | PF13CERT2895 X  |
| Geräteschutzniveau Da                     |                | PTB 00 ATEX 2032 X  |
| EAC-Konformität                           |                | TR CU 012/2011  |
| UL-Zulassung                              |                |   |
| Ordinary Location                         |                | E87056  |
| Hazardous Location                        |                | E501628   |
| Control Drawing                           |                | 116-0451  |
| CCC-Zulassung                             |                |   |
| Hazardous Location                        |                | 2020322315002303  |
| NEPSI-Zulassung                           |                |   |
| NEPSI-Zertifikat                          |                | GYJ16.1394X   |
| Schiffsbau-Zulassung                      |                | DNVGL TAA00001A5  |
| <b>Umgebungsbedingungen</b>               |                |   |
| Umgebungstemperatur                       |                | -25 ... 100 °C (-13 ... 212 °F)   |
| Lagertemperatur                           |                | -40 ... 100 °C (-40 ... 212 °F)   |
| <b>Mechanische Daten</b>                  |                |   |
| Anschlussart                              |                | Gerätestecker M12 x 1 , 4-polig   |
| Gehäusematerial                           |                | PA  |
| Stirnfläche                               |                | PA  |
| Schutzart                                 |                | IP66 / IP68 / IP69K   |
| Masse                                     |                | 225 g   |

Veröffentlichungsdatum: 2020-12-14 Ausgabedatum: 2020-12-14 Dateiname: 213836\_ger.pdf

Beachten Sie „Allgemeine Hinweise zu Pepperl+Fuchs-Produktinformationen“.

 Pepperl+Fuchs-Gruppe  
www.pepperl-fuchs.com

 USA: +1 330 486 0001  
fa-info@us.pepperl-fuchs.com

 Deutschland: +49 621 776 1111  
fa-info@de.pepperl-fuchs.com

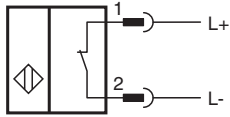
 Singapur: +65 6779 9091  
fa-info@sg.pepperl-fuchs.com

 **PEPPERL+FUCHS**

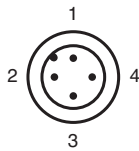
## Technische Daten

|  |                                    |
|--|------------------------------------|
| Hinweis                                  | Anzugsdrehmoment: 1,8 Nm (Gehäuse) |
| <b>Allgemeine Informationen</b>          |                                    |
| Einsatz im explosionsgefährdeten Bereich | siehe Betriebsanleitung            |

## Anschluss



## Anschlussbelegung



Adernfarben gemäß EN 60947-5-6

|   |    |         |
|---|----|---------|
| 1 | BN | (braun) |
| 2 | BU | (blau)  |

## Zubehör

|  |                    |  |
|--|--------------------|--|
|  | <b>V1-W-2M-PUR</b> | Kabeldose M12 gewinkelt A-kodiert, 4-polig, PUR-Kabel grau |
|  | <b>V1-G-2M-PUR</b> | Kabeldose M12 gerade A-kodiert, 4-polig, PUR-Kabel grau    |
|  | <b>MHW 01</b>      | Modularer Haltewinkel                                      |

Veröffentlichungsdatum: 2020-12-14 Ausgabedatum: 2020-12-14 Dateiname: 213836\_ger.pdf

Beachten Sie „Allgemeine Hinweise zu Pepperl+Fuchs-Produktinformationen“.