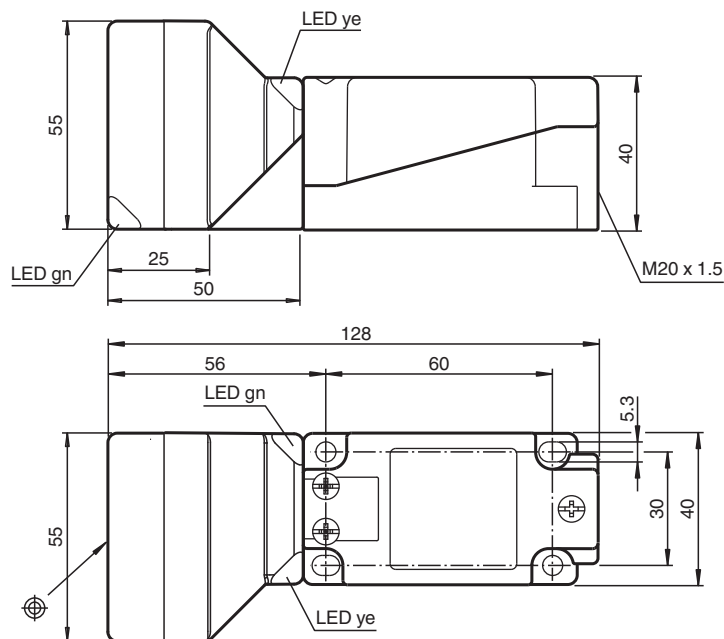


Détecteur inductif NBN40-U1L-A2-T

- Possibilité de positionner la tête du détecteur par rotations successives
- 40 mm, non noyable
- 4 LED d'affichage pour une visibilité de 360°



Dimensions



Données techniques

Caractéristiques générales

| | | |
|-------------------------------|-------|---------------|
| Fonction de commutation | | antivallente |
| Type de sortie | | PNP |
| Portée nominale | s_n | 40 mm |
| Montage | | non noyable |
| Polarité de sortie | | CC |
| Portée de travail | s_a | 0 ... 32,4 mm |
| Portée réelle | s_r | 36 ... 44 mm |
| Facteur de réduction r_{AI} | | 0,39 |
| Facteur de réduction r_{Cu} | | 0,37 |

Date de publication: 2022-05-18 Date d'édition: 2022-05-18 : 214021_fra.pdf

Reportez-vous aux « Remarques générales sur les informations produit de Pepperl+Fuchs ».

Groupe Pepperl+Fuchs
www.pepperl-fuchs.com

États-Unis : +1 330 486 0001
fa-info@us.pepperl-fuchs.com

Allemagne : +49 621 776 1111
fa-info@de.pepperl-fuchs.com

Singapour : +65 6779 9091
fa-info@sg.pepperl-fuchs.com

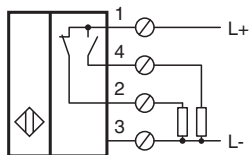
pf PEPPERL+FUCHS

Données techniques

| | | |
|--|-----------|--|
| Facteur de réduction $r_{1,4301}$ | | 0,75 |
| Facteur de réduction r_{Ms} | | 0,45 |
| Type de sortie | | 4 fils |
| Valeurs caractéristiques | | |
| Tension d'emploi | U_B | 10 ... 60 V CC |
| Fréquence de commutation | f | 0 ... 100 Hz |
| Course différentielle | H | typ. 5 % |
| Protection contre l'inversion de polarité | | protégé |
| Protection contre les courts-circuits | | pulsé |
| Chute de tension | U_d | ≤ 2 V |
| Courant d'emploi | I_L | 0 ... 200 mA |
| Courant résiduel | I_r | 0 ... 0,5 mA |
| Consommation à vide | I_0 | ≤ 20 mA |
| Retard à la disponibilité | t_v | 80 ms |
| Visualisation de la tension d'emploi | | LED verte |
| Visualisation de l'état de commutation | | LED jaune |
| Valeurs caractéristiques pour la sécurité fonctionnelle | | |
| MTTF _d | | 830 a |
| Durée de mission (T_M) | | 20 a |
| Couverture du diagnostic (DC) | | 0 % |
| conformité de normes et de directives | | |
| Conformité aux normes | | |
| Normes | | EN 60947-5-2:2007 EN 60947-5-2/A1:2012 IEC 60947-5-2:2007 IEC 60947-5-2 AMD 1:2012 |
| Agréments et certificats | | |
| Classe de protection | | II |
| Tension d'isolement nominale | U_i | 230 V |
| Tension assignée de tenue aux choc | U_{imp} | 2,5 kV |
| Agrément UL | | cULus Listed, General Purpose |
| Conditions environnementales | | |
| Température ambiante | | -25 ... 100 °C (-13 ... 212 °F) |
| Caractéristiques mécaniques | | |
| Type de raccordement | | Bornes à vis |
| Informations de connexion | | Au maximum, deux conducteurs de même section transversale peuvent être montés sur une borne de raccordement ! couple de serrage 1,2 Nm + 10 % |
| Section des fils | | jusqu'à 2,5 mm ² |
| Section transversale minimale du conducteur | | sans embouts de câble 0,5 mm ² , avec embouts 0,34 mm ² |
| Section transversale maximale du conducteur | | sans embouts de câble 2,5 mm ² , avec embouts 1,5 mm ² |
| Matériau du boîtier | | PA/métal |
| Face sensible | | PA |
| partie inférieure du boîtier | | Plastique |
| Degré de protection | | IP68 / IP69K |
| Masse | | 225 g |
| Remarque | | Couple de serrage : 1,8 Nm (boîtier) |

Date de publication: 2022-05-18 Date d'édition: 2022-05-18 : 214021_fra.pdf

Connexion



Accessoires

| | | |
|---|----------------------|--------------------------------------|
|  | <p>MHW 01</p> | <p>équerre de fixation modulaire</p> |
|---|----------------------|--------------------------------------|