

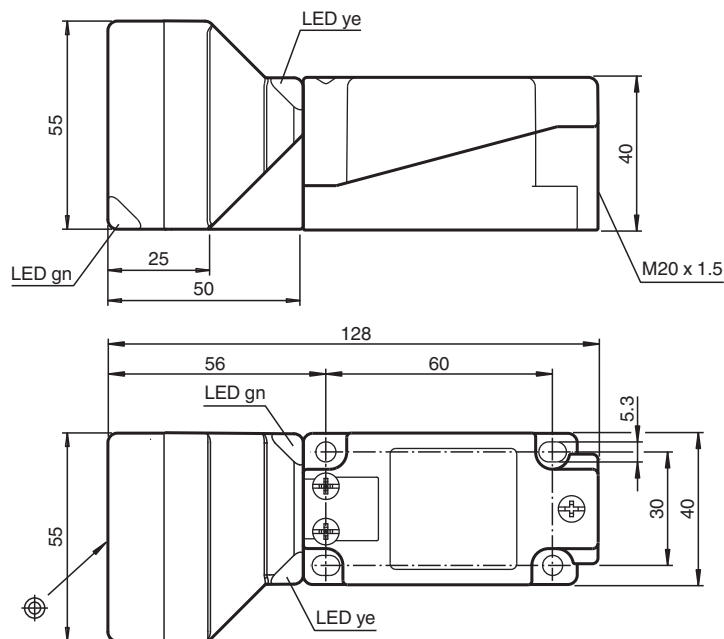


Givare, induktiv NBN40-U1L-A0-M

- Flyttbart och vridbart sensorhuvud
- 40 mm ej i plan
- 4 indikerings-LEDs för 360° synlighet
- Ökad EMC-kompatibilitet 100 V/m
- e1-typgodkännande



Mått



Tekniska data

Allmänna specifikationer

| | | |
|---------------------------|-------|-----------------|
| Växlingsfunktion | | kompletterande |
| Utgångstyp | | NPN |
| Känslavstånd | s_n | 40 mm |
| Installation | | ej i samma plan |
| Utgångs typ | | DC |
| Garanterat känslavstånd | s_a | 0 ... 32,4 mm |
| Reelt kopplingsavstånd | s_r | 36 ... 44 mm |
| Reduktionsfaktor r_{Al} | | 0,39 |
| Reduktionsfaktor r_{Cu} | | 0,37 |

Kungöresdatum: 2022-06-22 Datum för utgåva: 2022-06-22 : 214114_swe.pdf

Se "Allmänna kommentarer om produktinformationen från Pepperl+Fuchs".

Pepperl+Fuchs Group
www.pepperl-fuchs.com

USA: +1 330 486 0001
fa-info@us.pepperl-fuchs.com

Tyskland: +49 621 776 1111
fa-info@de.pepperl-fuchs.com

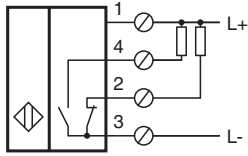
Singapore: +65 6779 9091
fa-info@sg.pepperl-fuchs.com

PF PEPPERL+FUCHS

Tekniska data

| | | |
|---|-----------|--|
| Reduktionsfaktor $r_{1.4301}$ | | 0,75 |
| Reduktionsfaktor r_{Ms} | | 0,45 |
| Anslutnings sätt | | 4-trådig |
| Specifikationer | | |
| Arbetsspänning | U_B | 10 ... 60 V DC |
| Kopplingsfrekvens | f | 0 ... 100 Hz |
| Hysteres | H | typ. 5 % |
| Polaritetsskydd | | Skyddad mot felaktig polaritet |
| Kortslutningsskydd | | pulserande |
| Spänningsfall | U_d | ≤ 2 V |
| Arbetsström | I_L | 0 ... 200 mA |
| Läckström | I_r | 0 ... 0,5 mA typ. 0,01 mA |
| Tomgångsström | I_0 | ≤ 20 mA |
| Driftsberedskapsuppskov | t_v | 120 ms |
| Driftspänningsvisning | | LED grön |
| Funktions indikering | | LED, gul |
| Specifikation funktionell säkerhet | | |
| MTTF _d | | 1030 a |
| Livslängd (T_M) | | 20 a |
| Fel detekteringsförmåga (DC) | | 0 % |
| Norm- och riktlinjekonformitet | | |
| Standardöverensstämmelse | | |
| Standarder | | EN 60947-5-2:2007 EN 60947-5-2/A1:2012 IEC 60947-5-2:2007 IEC 60947-5-2 AMD 1:2012 |
| Godkännanden och certifikat | | |
| Skyddsklass | | II |
| Dimensionerad isolationsspänning | U_i | 230 V |
| Dimensioneringsstabilitet stötspänning | U_{imp} | 2,5 kV |
| UL-godkännande | | cULus Listed, General Purpose |
| E1-typgodkännande | | 10R-047189 |
| Omgivningsförhållande | | |
| Omgivningstemperatur | | -40 ... 85 °C (-40 ... 185 °F) |
| Mekaniska specifikationer | | |
| Anslutnings typ | | Skruvplintar |
| Information för anslutning | | Högst två ledare med samma tvärsnittsarea kan monteras på en plintanslutning! Åtdragningsmoment 1,2 Nm + 10 % |
| Ledartvärsnitt | | taktad upp till 2,5 mm ² |
| Minsta tvärsnittsarea | | utan ändhylsa 0,5 mm ² , med ledarändhylsor 0,34 mm ² |
| Högsta tvärsnittsarea | | utan ändhylsa 2,5 mm ² , med ledarändhylsor 1,5 mm ² |
| Kapslingsmaterial | | PA/Metal |
| Avkännings yta | | PA |
| Stommens underdel | | Plast |
| Skyddsklass | | IP68 / IP69K |
| Stomme | | 225 g |
| Anmärkning | | Åtdragningsmoment: 1,8 Nm (kåpa) |

Anslutning



Tillbehör

| | | |
|---|---------------|-------------|
|  | MHW 01 | Modul fäste |
|---|---------------|-------------|

Tekniska funktioner

EMC-egenskaper

Störningsimmunitet i enlighet med DIN ISO 11452-2:

Frekvensband 20 MHz till 1 GHz 100 V/m

Frekvensband 1 GHz till 2 GHz 50 V/m

Ledningsbundna störningar i enlighet med ISO 7637-2:

| Puls | 1 | 2a | 2b | 3a | 3b | 4 | 5 |
|-----------------|-----|-----|-----|-----|-----|-----|-----|
| Korrosionsklass | III | III | III | III | III | III | III |
| Felkriterium | C | A | C | A | A | B | C |

EN 61000-4-2: CD: 8 kV / AD: 15 kV

Korrosionsklass IV IV

EN 61000-4-3: 30 V/m (80–2 500 MHz)

Korrosionsklass IV

EN 61000-4-4: 2 kV

Korrosionsklass III

EN 61000-4-6: 10 V (0,01–80 MHz)

Korrosionsklass III

EN 55011: Klass A