

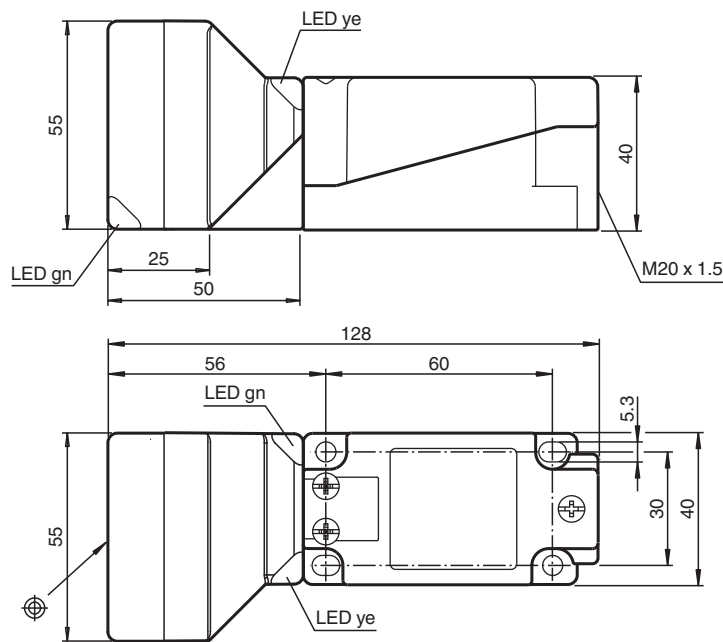


Sensor inductivo NBN40-U1L-A2-M

- Cabeza del sensor, convertible y orientable
- 40 mm no enrasado
- 4 LEDs de indicación para una visibilidad de 360°
- Resistencia incrementada a la perturbación 100 V/m
- Aprobación de tipo e1



Dimensiones



Datos técnicos

Datos generales

Función de conmutación		antivalente
Tipo de salida		PNP
Distancia de conmutación de medición	s_n	40 mm
Instalación		no enrasado
Polaridad de salida		CC
Distancia de conmutación asegurada	s_a	0 ... 32,4 mm
Distancia de conmutación real	s_r	36 ... 44 mm
Factor de reducción r_{AI}		0,39
Factor de reducción r_{Cu}		0,37

Fecha de publicación: 2022-05-23 Fecha de edición: 2022-05-23 : 214115_spa.pdf

Consulte "Notas generales sobre la información de los productos de Pepperl+Fuchs".

Pepperl+Fuchs Group
www.pepperl-fuchs.com

EE. UU.: +1 330 486 0001
fa-info@us.pepperl-fuchs.com

Alemania: +49 621 776 1111
fa-info@de.pepperl-fuchs.com

Singapur: +65 6779 9091
fa-info@sg.pepperl-fuchs.com

PF PEPPERL+FUCHS

Datos técnicos

Factor de reducción $r_{1,4301}$		0,75
Factor de reducción r_{Ms}		0,45
Tipo de salida		4-hilos
Datos característicos		
Tensión de trabajo	U_B	10 ... 60 V CC
Frecuencia de conmutación	f	0 ... 100 Hz
Histéresis	H	tip. 5 %
Protección contra la inversión de polaridad		protegido
Protección contra cortocircuito		sincronizado
Caída de tensión	U_d	≤ 2 V
Corriente de trabajo	I_L	0 ... 200 mA
Corriente residual	I_r	0 ... 0,5 mA tip. 0,01 mA
Corriente en vacío	I_0	≤ 20 mA
Retardo a la disponibilidad	t_v	120 ms
Display de tensión de trabajo		LED, verde
Indicación del estado de conmutación		LED, amarillo
Datos característicos de seguridad funcional		
MTTF _d		1030 a
Duración de servicio (T_M)		20 a
Factor de cobertura de diagnóstico (DC)		0 %
Conformidad con Normas y Directivas		
Conformidad con la normativa		
Estándares		EN 60947-5-2:2007 EN 60947-5-2/A1:2012 IEC 60947-5-2:2007 IEC 60947-5-2 AMD 1:2012
Autorizaciones y Certificados		
Clase de protección		II
Tensión nominal de aislamiento	U_i	230 V
Resistencia de tensión de impacto de medición	U_{imp}	2,5 kV
Autorización UL		cULus Listed, General Purpose
Aprobación de tipo E1		10R-047189
Condiciones ambientales		
Temperatura ambiente		-40 ... 85 °C (-40 ... 185 °F)
Datos mecánicos		
Tipo de conexión		Terminales de rosca
Información para la conexión		Se puede montar un máximo de dos conductores con la misma sección transversal del núcleo en una conexión de terminales. par de apriete 1,2 Nm + 10 %
Sección transversal		hasta 2,5 mm ²
Sección transversal del núcleo mínima		sin ferrula de final de cable 0,5 mm ² , con punteras para terminales 0,34 mm ²
Sección transversal del núcleo máxima		sin ferrula de final de cable 2,5 mm ² , con punteras para terminales 1,5 mm ²
Material de la carcasa		PA/metal
Superficie frontal		PA
Base de la carcasa		Plástico
Grado de protección		IP68 / IP69K
Masa		225 g
Nota		Par de apriete: 1,8 Nm (carcasa)

Conexión



Accesorios

	<p>MHW 01</p>	<p>Ángulo de fijación modular</p>
--	----------------------	-----------------------------------

Fecha de publicación: 2022-05-23 Fecha de edición: 2022-05-23 : 214115_spa.pdf

Características técnicas

Propiedades de EMC

Inmunidad a interferencias conforme a DIN ISO 11452-2:

Banda de frecuencias de 20 MHz a 1 GHz 100 V/m

Banda de frecuencias de 1 GHz a 2 GHz 50 V/m

Interferencia generada por la red eléctrica conforme a ISO 7637-2:

Pulso	1	2a	2b	3a	3b	4	5
Nivel de gravedad	III	III	III	III	III	III	III
Criterio de fallo	C	A	C	A	A	B	C

EN 61000-4-2: CD: 8 kV / AD: 15 kV

Nivel de gravedad IV

EN 61000-4-3: 30 V/m (80...2500 MHz)

Nivel de gravedad IV

EN 61000-4-4: 2 kV

Nivel de gravedad III

EN 61000-4-6: 10 V (0,01...80 MHz)

Nivel de gravedad III

EN 55011: Clase A