



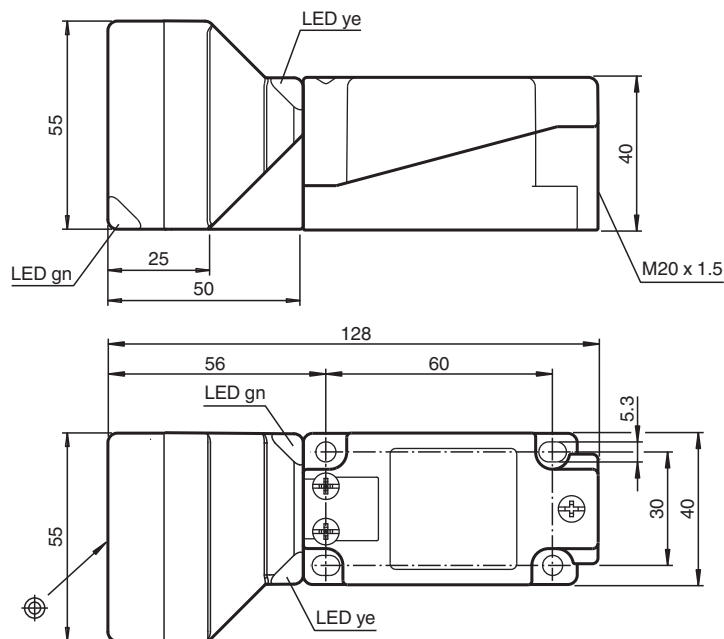
Givare, induktiv

NBN40-U1L-A2-M

- Flyttbart och vridbart sensorhuvud
- 40 mm ej i plan
- 4 indikerings-LEDs för 360° synlighet
- Ökad EMC-kompatibilitet 100 V/m
- e1-typgodkännande



Mått



Tekniska data

Allmänna specifikationer

Växlingsfunktion		kompletterande
Utgångstyp		PNP
Känslavstånd	s_n	40 mm
Installation		ej i samma plan
Utgångstyp		DC
Garanterat känslavstånd	s_a	0 ... 32,4 mm
Reelt kopplingsavstånd	s_r	36 ... 44 mm
Reduktionsfaktor r_{Al}		0,39
Reduktionsfaktor r_{Cu}		0,37

Kungöresdatum: 2022-05-23 Datum för utgåva: 2022-05-23 : 214115_swe.pdf

Se "Allmänna kommentarer om produktinformationen från Pepperl+Fuchs".

Pepperl+Fuchs Group
www.pepperl-fuchs.com

USA: +1 330 486 0001
fa-info@us.pepperl-fuchs.com

Tyskland: +49 621 776 1111
fa-info@de.pepperl-fuchs.com

Singapore: +65 6779 9091
fa-info@sg.pepperl-fuchs.com

PF PEPPERL+FUCHS

Tekniska data

Reduktionsfaktor $r_{1.4301}$		0,75
Reduktionsfaktor r_{Ms}		0,45
Anslutnings sätt		4-trådig
Specifikationer		
Arbetsspänning	U_B	10 ... 60 V DC
Kopplingsfrekvens	f	0 ... 100 Hz
Hysteres	H	typ. 5 %
Polaritetsskydd		Skyddad mot felaktig polaritet
Kortslutningskydd		pulserande
Spänningsfall	U_d	≤ 2 V
Arbetsström	I_L	0 ... 200 mA
Läckström	I_r	0 ... 0,5 mA typ. 0,01 mA
Tomgångsström	I_0	≤ 20 mA
Driftsberedskapsuppskov	t_v	120 ms
Driftspänningsvisning		LED grön
Funktions indikering		LED, gul
Specifikation funktionell säkerhet		
MTTF _d		1030 a
Livslängd (T_M)		20 a
Feldetekteringsförmåga (DC)		0 %
Norm- och riktlinjekonformitet		
Standardöverensstämmelse		
Standarder		EN 60947-5-2:2007 EN 60947-5-2/A1:2012 IEC 60947-5-2:2007 IEC 60947-5-2 AMD 1:2012
Godkännanden och certifikat		
Skyddsklass		II
Dimensionerad isolationsspänning	U_i	230 V
Dimensioneringsstabilitet stötspänning	U_{imp}	2,5 kV
UL-godkännande		cULus Listed, General Purpose
E1-typgodkännande		10R-047189
Omgivningsförhållande		
Omgivningstemperatur		-40 ... 85 °C (-40 ... 185 °F)
Mekaniska specifikationer		
Anslutnings typ		Skruvplintar
Information för anslutning		Högst två ledare med samma tvärsnittsarea kan monteras på en plintanslutning! Åtdragningsmoment 1,2 Nm + 10 %
Ledartvärsnitt		taktad upp till 2,5 mm ²
Minsta tvärsnittsarea		utan ändhylsa 0,5 mm ² , med ledarändhylsor 0,34 mm ²
Högsta tvärsnittsarea		utan ändhylsa 2,5 mm ² , med ledarändhylsor 1,5 mm ²
Kapslingsmaterial		PA/Metal
Avkännings yta		PA
Stommens underdel		Plast
Skyddsklass		IP68 / IP69K
Stomme		225 g
Anmärkning		Åtdragningsmoment: 1,8 Nm (kåpa)

Anslutning



Tillbehör

	MHW 01	Modul fäste
---	---------------	-------------

Tekniska funktioner

EMC-egenskaper

Störningsimmunitet i enlighet med DIN ISO 11452-2:

Frekvensband 20 MHz till 1 GHz 100 V/m

Frekvensband 1 GHz till 2 GHz 50 V/m

Ledningsbundna störningar i enlighet med ISO 7637-2:

Puls	1	2a	2b	3a	3b	4	5
Korrosionsklass	III	III	III	III	III	III	III
Felkriterium	C	A	C	A	A	B	C

EN 61000-4-2: CD: 8 kV / AD: 15 kV

Korrosionsklass IV IV

EN 61000-4-3: 30 V/m (80–2 500 MHz)

Korrosionsklass IV

EN 61000-4-4: 2 kV

Korrosionsklass III

EN 61000-4-6: 10 V (0,01–80 MHz)

Korrosionsklass III

EN 55011: Klass A