



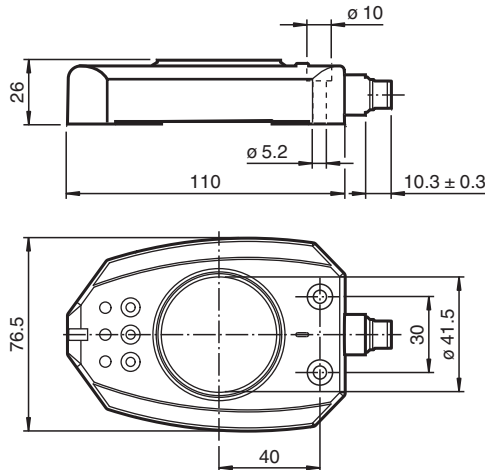
Ind. Winkelmesssystem PMI360D-F130-R2-V15

- Messbereich 0 ... 360°
- RS 232-Übertragung

Positionssensor für PAX001



Abmessungen



Technische Daten

Allgemeine Daten

Messbereich	0 ... 360°
Drehzahl	max. 100 min ⁻¹

Kenndaten

Betriebsspannung	U _B	18 ... 30 V DC
Verpolschutz		verpolschutz
Wiederholgenauigkeit	R	0,5°
Auflösung		0,2°
Temperaturdrift		1,5° (-25 °C ... 70 °C)
Leerlaufstrom	I ₀	≤ 45 mA

Veröffentlichungsdatum: 2020-03-23 Ausgabedatum: 2020-10-16 Dateiname: 214119_ger.pdf

Beachten Sie „Allgemeine Hinweise zu Pepperl+Fuchs-Produktinformationen“.

Pepperl+Fuchs-Gruppe
www.pepperl-fuchs.com

USA: +1 330 486 0001
fa-info@us.pepperl-fuchs.com

Deutschland: +49 621 776 1111
fa-info@de.pepperl-fuchs.com

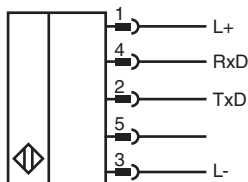
Singapur: +65 6779 9091
fa-info@sg.pepperl-fuchs.com

PF PEPPERL+FUCHS

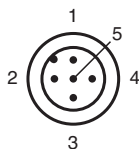
Technische Daten

Kenndaten funktionale Sicherheit	
MTTF _d	450 a
Gebrauchsdauer (T _M)	20 a
Diagnosedeckungsgrad (DC)	0 %
Anzeigen/Bedienelemente	
LED gelb	RS 232
LED PWR/ERR	Statusanzeige LED, grün/rot (Power on/fehlender Betätiger)
Schnittstelle	
Schnittstellentyp	RS 232, zur Kommunikation mit Anschaltbox PAX...
Normen- und Richtlinienkonformität	
Normenkonformität	
Normen	EN 60947-5-2:2007 IEC 60947-5-2:2007
Zulassungen und Zertifikate	
UL-Zulassung	cULus Listed, General Purpose, Class 2 Power Source
CCC-Zulassung	Produkte, deren max. Betriebsspannung ≤36 V ist, sind nicht zulassungspflichtig und daher nicht mit einer CCC-Kennzeichnung versehen.
Umgebungsbedingungen	
Umgebungstemperatur	-25 ... 70 °C (-13 ... 158 °F)
Lagertemperatur	-40 ... 100 °C (-40 ... 212 °F)
Mechanische Daten	
Anschlussart	Gerätestecker M12 x 1, 5-polig
Gehäusematerial	PBT
Schutzart	IP67
Masse	180 g


Anschluss



Anschlussbelegung



Zubehör

	BT-F130-A	Betätiger für Baureihe F130
	V15-G-2M-PUR-V15-G	Verbindungskabel, M12 auf M12, PUR-Kabel 5-polig

Veröffentlichungsdatum: 2020-03-23 Ausgabedatum: 2020-10-16 Dateiname: 2114119_ger.pdf

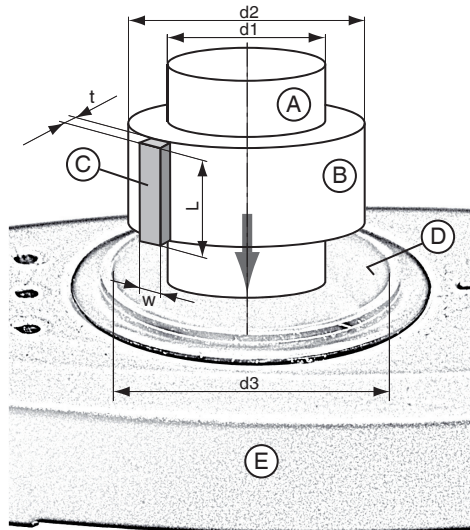
Beachten Sie „Allgemeine Hinweise zu Pepperl+Fuchs-Produktinformationen“.

Zusätzliche Informationen

Verwendung eines eigenen Betätigungselements

Anstelle des vorgesehenen Betätigers BT-F130-A können Sie einen eigenen Betätiger einsetzen, welcher zentrisch in der Sensoröffnung positioniert sein muss. Bei der Verwendung eines eigenen Betätigungselements sind die Anforderungen hinsichtlich Material, Abmessungen und Abstand zur sensitiven Fläche des Sensors zu erfüllen (siehe Tabelle). Abweichungen davon führen zu einer reduzierten Genauigkeit/Auflösung des Sensors oder gar zum Verlust der Funktion.

Maße bei Verwendung eines eigenen Betätigungselements



- A Antriebswelle
- B Isolerring aus nicht leitendem Material
- C Eigener Betätiger
- D Sensitive Fläche des Sensors (schwarze, zylindrische Innenfläche)
- E Sensor



Der Betätiger (C) kann auf den Isolerring aus nicht leitendem Material (B) aufgesetzt oder in diesen eingelassen sein.

Maß	
t	2 mm
w	7,5 mm
L	≥ 23mm
d1	Abhängig vom Material der Antriebswelle S235JR+AR (früher St37-2): max. 19 mm Edelstahl 1.4435 / AISI 316L (V4A): max. 21 mm Edelstahl 1.4305 / AISI 303 (V2A): max. 23 mm
d2	ist so zu wählen, dass der Kantenabstand des Betätigers zur sensitiven Fläche des Sensors 1 ... 2 mm beträgt.
d3	41,5 mm
Material des Betätigers	Baustahl, z. B. S235JR+AR (früher St37-2)

Veröffentlichungsdatum: 2020-03-23 Ausgabedatum: 2020-10-16 Dateiname: 2114119_ger.pdf

Beachten Sie „Allgemeine Hinweise zu Pepperl+Fuchs-Produktinformationen“.