

Sistema de medición angular inductivo

PMI360D-F130-R2-V15

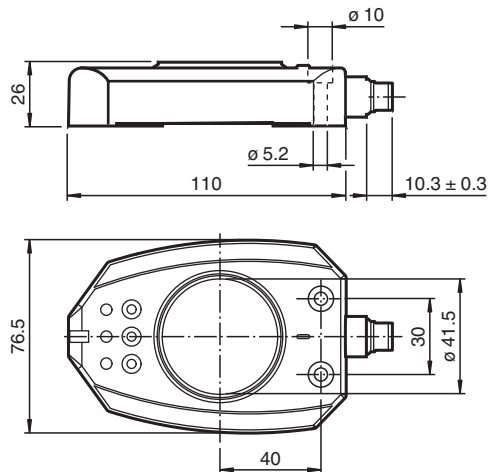


- Campo de medida 0 ... 360°
- RS Transferencia 232

Sensor de posición para PAX001



Dimensiones



Datos técnicos

Datos generales

Rango de medición	0 ... 360 °
Velocidad de rotación	max. 100 min ⁻¹

Datos característicos

Tensión de trabajo	U _B	18 ... 30 V CC
Protección contra la inversión de polaridad		protegido
Repetibilidad	R	0,5°
Resolución		0,2 °
Deriva de temperatura		1,5° (-25 °C ... 70 °C)
Corriente en vacío	I ₀	≤ 45 mA

Fecha de publicación: 2020-03-23 Fecha de edición: 2020-10-16 : 214119_spa.pdf

Consulte "Notas generales sobre la información de los productos de Pepperl+Fuchs".

Pepperl+Fuchs Group
www.pepperl-fuchs.com

EE. UU.: +1 330 486 0001
fa-info@us.pepperl-fuchs.com

Alemania: +49 621 776 1111
fa-info@de.pepperl-fuchs.com

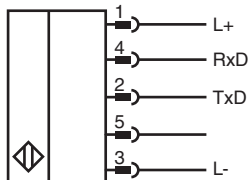
Singapur: +65 6779 9091
fa-info@sg.pepperl-fuchs.com

PEPPERL+FUCHS

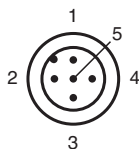
Datos técnicos

Datos característicos de seguridad funcional	
MTTF _d	450 a
Duración de servicio (T _M)	20 a
Factor de cobertura de diagnóstico (DC)	0 %
Elementos de indicación y manejo	
LED amarillo	RS 232
LED PWR/ERR	Indicador de estado LED, verde/rojo (power ON/sin accionador)
Interfaz	
Tipo de Interfaz	RS 232, para la comunicación con la caja de conexión PAX...
Conformidad con Normas y Directivas	
Conformidad con la normativa	
Estándares	EN 60947-5-2:2007 IEC 60947-5-2:2007
Autorizaciones y Certificados	
Autorización UL	cULus Listed, General Purpose, Class 2 Power Source
Autorización CCC	Los productos cuya tensión de trabajo máx. ≤36 V no llevan el marcado CCC, ya que no requieren aprobación.
Condiciones ambientales	
Temperatura ambiente	-25 ... 70 °C (-13 ... 158 °F)
Temperatura de almacenaje	-40 ... 100 °C (-40 ... 212 °F)
Datos mecánicos	
Tipo de conexión	Conector macho M12 x 1, 5 polos
Material de la carcasa	PBT
Grado de protección	IP67
Masa	180 g

Conexión



Asignación de conexión



Accesorios

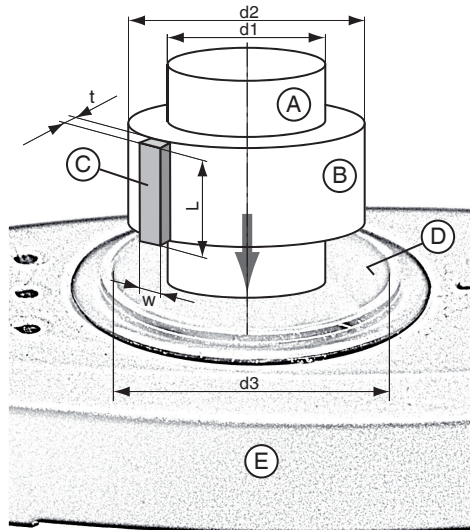
	BT-F130-A	Actuador para la serie F130
	V15-G-2M-PUR-V15-G	Cable de conexión, M12/M12, cable PUR 5 polos

Información adicional

Utilización de un elemento de un elemento de accionamiento propio

En lugar del accionador BT-F130-A previsto puede emplear un propio accionador, el cual debe estar colocado de manera centrada en la abertura del sensor. Para la utilización de un elemento de accionamiento propio deben satisfacerse las exigencias relativas al material, las dimensiones y la distancia respecto a la superficie del sensor (véase la tabla). Las desviaciones en este sentido conducen a una precisión/resolución reducida del sensor o incluso a la pérdida de la función.

Dimensiones para la utilización de un elemento de un elemento de accionamiento propio



- A Eje de accionamiento
- B Aislamiento de material no conductor
- C Accionador propio
- D Superficie sensible del sensor (superficie interior negra, cilíndrica)
- E Sensor



El accionador (C) puede colocarse en el aislamiento de material no conductor (B) o estar introducido en este.

Dimensión	
t	2 mm
w	7,5 mm
L	≥ 23mm
d1	En función del material del eje de accionamiento S235JR+AR (anteriormente St37-2): máx. 19 mm Acero inoxidable 1.4435 / AISI 316L (V4A): máx. 21 mm Acero inoxidable 1.4305 / AISI 303 (V2A): máx. 23 mm
d2	Debe seleccionarse de modo que la distancia entre bordes del accionador respecto a la superficie sensible del sensor sea de 1 ... 2 mm.
d3	41,5 mm
Material del accionador	Acero estructural, p. ej. S235JR+AR (anteriormente St37-2)

Fecha de publicación: 2020-09-23 Fecha de edición: 2020-10-16 : 21 4119_spa.pdf