



# Schaltverstärker

## HiC2842

- 2-kanalige Trennbarriere
- 24 V DC-Versorgung (busgespeist)
- Kontakt- oder NAMUR-Eingänge
- 2 passive Transistorausgänge
- Leitungsfehlerüberwachung
- Umkehrbare Wirkungsrichtung
- Bis SIL 2 (SC 3) gemäß IEC/EN 61508



### Funktion

Diese Trennbarriere eignet sich für eigensichere Anwendungen.

Das Gerät überträgt binäre Signale von NAMUR-Sensoren oder mechanischen Kontakten aus dem explosionsgefährdeten Bereich in den nicht explosionsgefährdeten Bereich.

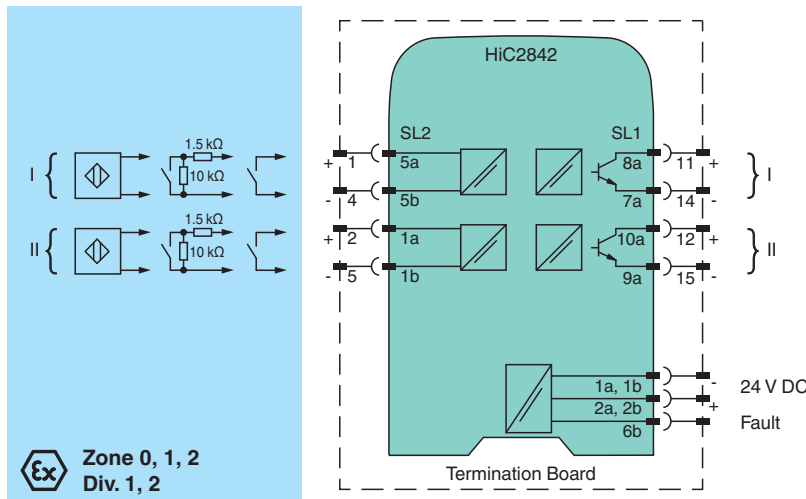
Jeder Eingang steuert über einen passiven Transistor die Last im nicht explosionsgefährdeten Bereich.

Über Schalter kann die Wirkungsrichtung der Ausgänge umgekehrt und die Leitungsfehlerüberwachung abgeschaltet werden.

Während eines Fehlerzustands wechseln die Transistoren in den spannungsfreien Zustand und der Fehler wird über LEDs nach NAMUR NE 44 angezeigt. Ein separater Fehlerbus steht zur Verfügung. Dieser Fehlerbus kann überwacht werden, wenn das Termination Board eine Überwachung des Modulfehlers unterstützt.

Das Gerät wird auf HiC-Termination Boards montiert.

### Anschluss



**Ex** Zone 0, 1, 2  
Div. 1, 2

### Technische Daten

Allgemeine Daten	
Signaltyp	Binäreingang
Kenndaten funktionale Sicherheit	
Sicherheits-Integritätslevel (SIL)	SIL 2
Systematische Eignung (SC)	SC 3
Versorgung	
Anschluss	SL1: 1a, 1b(-); 2a, 2b(+)
Bemessungsspannung	U <sub>r</sub> 19 ... 30 V DC busgespeist über Termination Board
Welligkeit	≤ 10 %

Veröffentlichungsdatum: 2023-08-07 Ausgabedatum: 2023-08-07 Dateiname: 214234\_ger.pdf

Beachten Sie „Allgemeine Hinweise zu Pepperl+Fuchs-Produktinformationen“.

Pepperl+Fuchs-Gruppe  
www.pepperl-fuchs.com

USA: +1 330 486 0002  
pa-info@us.pepperl-fuchs.com

Deutschland: +49 621 776 2222  
pa-info@de.pepperl-fuchs.com

Singapur: +65 6779 9091  
pa-info@sg.pepperl-fuchs.com

**PEPPERL+FUCHS**

## Technische Daten

Bemessungsstrom	$I_r$	$\leq 30 \text{ mA}$
Verlustleistung		$\leq 600 \text{ mW}$
Leistungsaufnahme		$\leq 700 \text{ mW}$
<b>Eingang</b>		
Anschlussseite		Feldseite
Anschluss		SL2: 5a(+), 5b(-); 1a(+), 1b(-)
Bemessungswerte		nach EN 60947-5-6 (NAMUR), elektrische Daten siehe Handbuch
Leerlaufspannung/Kurzschlussstrom		ca. 10 V DC / ca. 8 mA
Schaltpunkt/Schalthyserese		1,2 ... 2,1 mA / ca. 0,2 mA
Leitungsfehlerüberwachung		Bruch $I \leq 0,1 \text{ mA}$ , Kurzschluss $I \geq 6,5 \text{ mA}$
Puls-/Pausenverhältnis		min. 100 $\mu\text{s}$ / min. 100 $\mu\text{s}$
<b>Ausgang</b>		
Anschlussseite		Steuerungsseite
Anschluss		SL1: 8a(+), 7a(-); 10a(+), 9a(-)
Bemessungsspannung	$U_r$	30 V DC
Bemessungsstrom	$I_r$	50 mA
Ansprechzeit		$\leq 200 \mu\text{s}$
Signalpegel		1-Signal: (externe Spannung) - 1 V max. für 50 mA ( $T_{\text{amb}} = 25 \text{ }^\circ\text{C}$ (77 $^\circ\text{F}$ )) 0-Signal: gesperrter Ausgang (Reststrom $\leq 10 \mu\text{A}$ )
Ausgang I		Signal ; Transistor
Ausgang II		Signal ; Transistor
<b>Fehlermeldeausgang</b>		
Anschluss		SL1: 6b
Ausgangsart		Transistor mit offenem Kollektor (interner Fehlerbus)
<b>Übertragungseigenschaften</b>		
Schaltfrequenz		$\leq 5 \text{ kHz}$
<b>Galvanische Trennung</b>		
Ausgang/Versorgung		Basisisolierung nach EN 50178, Bemessungsisolationsspannung 50 V AC
Ausgang/Ausgang		Basisisolierung nach EN 50178, Bemessungsisolationsspannung 50 V AC
<b>Anzeigen/Einstellungen</b>		
Anzeigeelemente		LEDs
Bedienelemente		DIP-Schalter
Werkseinstellung		Eingang geschlossen, Transistor geschlossen, Leitungsfehlererkennung an
Konfiguration		über DIP-Schalter
Beschriftung		Platz für Beschriftung auf der Frontseite
<b>Richtlinienkonformität</b>		
Elektromagnetische Verträglichkeit		
Richtlinie 2014/30/EU		EN 61326-1:2013 (Industriebereiche)
<b>Konformität</b>		
Galvanische Trennung		EN 50178:1997
Elektromagnetische Verträglichkeit		NE 21:2017 Weitere Informationen finden Sie in der Systembeschreibung.
Schutzart		IEC 60529:2001
Schutz gegen elektrischen Schlag		IEC 61140
<b>Umgebungsbedingungen</b>		
Umgebungstemperatur		-40 ... 70 $^\circ\text{C}$ (-40 ... 158 $^\circ\text{F}$ )
Relative Luftfeuchtigkeit		$\leq 90 \%$ , nicht kondensierend
<b>Mechanische Daten</b>		
Schutzart		IP20
Masse		ca. 100 g
Abmessungen		12,5 x 106 x 128 mm (B x H x T)
Befestigung		auf Termination Board
Codierung		Pin 1 und 2 gekürzt Weitere Informationen finden Sie in der Systembeschreibung.

Veröffentlichungsdatum: 2023-08-07 Ausgabedatum: 2023-08-07 Dateiname: 214234\_ger.pdf

Beachten Sie „Allgemeine Hinweise zu Pepperl+Fuchs-Produktinformationen“.

 Pepperl+Fuchs-Gruppe  
www.pepperl-fuchs.com

 USA: +1 330 486 0002  
pa-info@us.pepperl-fuchs.com

 Deutschland: +49 621 776 2222  
pa-info@de.pepperl-fuchs.com

 Singapur: +65 6779 9091  
pa-info@sg.pepperl-fuchs.com

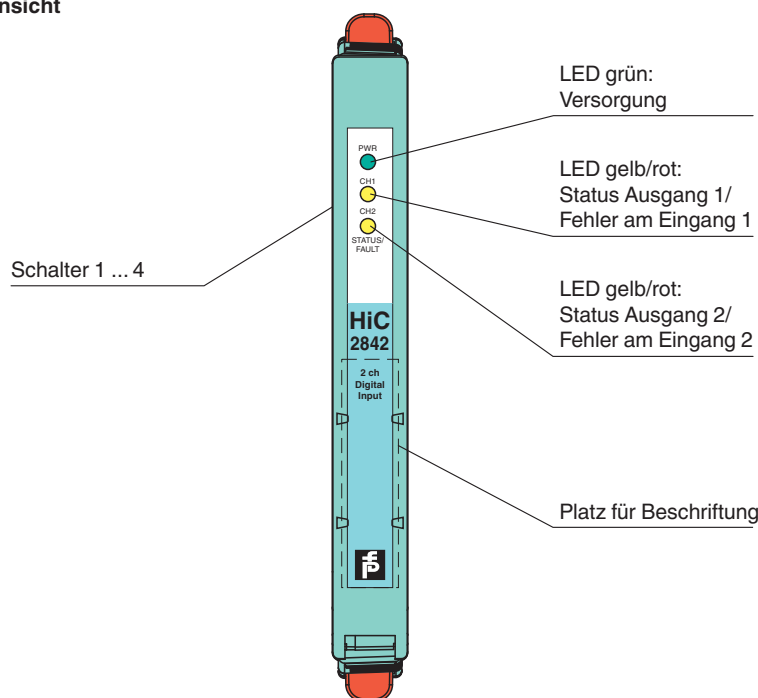
 **PEPPERL+FUCHS**

## Technische Daten

Daten für den Einsatz in Verbindung mit explosionsgefährdeten Bereichen		
EU-Baumusterprüfbescheinigung	BVS 09 ATEX E 157	
Kennzeichnung	Ⓜ II (1)G [Ex ia Ga] IIC Ⓜ II (1)D [Ex ia Da] IIIC Ⓜ I (M1) [Ex ia Ma] I	
Eingang	Ex ia, Ex iaD	
Spannung	$U_o$	10,5 V
Strom	$I_o$	17,1 mA
Leistung	$P_o$	45 mW (Kennlinie linear)
Versorgung		
Sicherheitst. Maximalspannung	$U_m$	253 V AC (Achtung! $U_m$ ist keine Bemessungsspannung.)
Ausgang		
Sicherheitst. Maximalspannung	$U_m$	253 V AC (Achtung! Die Bemessungsspannung kann geringer sein.)
Galvanische Trennung		
Eingang/Ausgang	sichere galvanische Trennung nach IEC/EN 60079-11, Scheitelwert der Spannung 375 V	
Eingang/Versorgung	sichere galvanische Trennung nach IEC/EN 60079-11, Scheitelwert der Spannung 375 V	
Richtlinienkonformität		
Richtlinie 2014/34/EU	EN IEC 60079-0:2018+AC:2020 , EN 60079-11:2012 , EN 50303:2000	
Internationale Zulassungen		
UL-Zulassung	E106378	
Control Drawing	116-0331	
IECEX-Zulassung		
IECEX-Zertifikat	IECEX BVS 09.0060	
IECEX-Kennzeichnung	[Ex ia Ga] IIC , [Ex ia Da] IIIC , [Ex ia Ma] I	
Allgemeine Informationen		
Ergänzende Informationen	Beachten Sie, soweit zutreffend, die Zertifikate, Konformitätserklärungen, Betriebsanleitungen und Handbücher. Diese Informationen finden Sie unter <a href="http://www.pepperl-fuchs.com">www.pepperl-fuchs.com</a> .	

## Aufbau

### Frontansicht



Veröffentlichungsdatum: 2023-08-07 Ausgabedatum: 2023-08-07 Dateiname: 214234\_ger.pdf

Beachten Sie „Allgemeine Hinweise zu Pepperl+Fuchs-Produktinformationen“.

Pepperl+Fuchs-Gruppe  
[www.pepperl-fuchs.com](http://www.pepperl-fuchs.com)

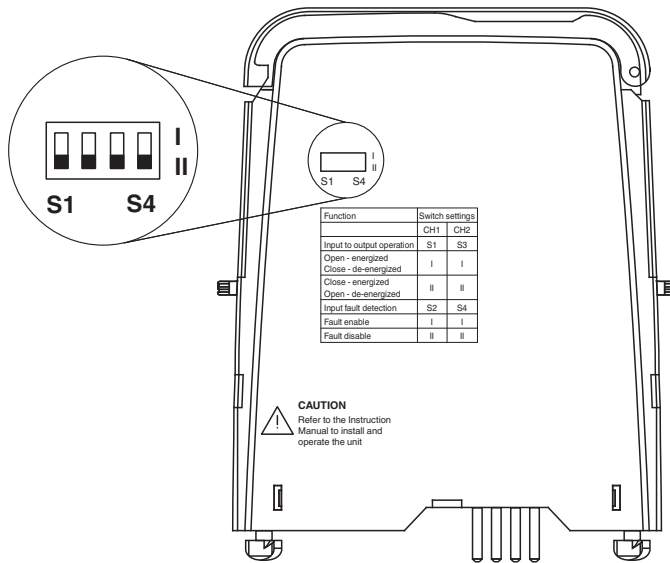
USA: +1 330 486 0002  
[pa-info@us.pepperl-fuchs.com](mailto:pa-info@us.pepperl-fuchs.com)

Deutschland: +49 621 776 2222  
[pa-info@de.pepperl-fuchs.com](mailto:pa-info@de.pepperl-fuchs.com)

Singapur: +65 6779 9091  
[pa-info@sg.pepperl-fuchs.com](mailto:pa-info@sg.pepperl-fuchs.com)

**PF** PEPPERL+FUCHS

## Konfiguration



## Sicherheitsinformation

Die Pins für dieses Gerät wurden gekürzt, um es entsprechend seiner Sicherheitsparameter zu polarisieren. Verändern Sie nicht diese Einstellung! Weitere Informationen finden Sie im Systemhandbuch.

## Konfiguration

Konfigurieren Sie das Gerät wie folgt:

- Schieben Sie die roten Quick-Lok-Riegel an jeder Seite des Gerätes in die obere Position.
- Entfernen Sie das Gerät vom Termination Board.
- Stellen Sie die Schalter entsprechend der Abbildung im Abschnitt **Konfiguration** ein.