

Amplificateur de commutation KCD2-SOT-2



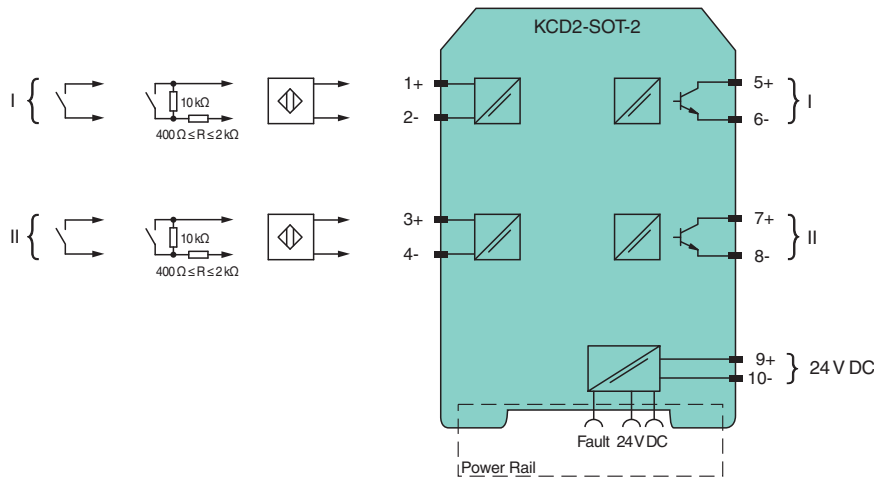
- Séparateur de signal 2 canaux
- Alimentation 24 V CC (Power Rail)
- Entrées pour contact ou NAMUR
- 2 sorties transistorisées passives
- Sens d'action interchangeable
- Surveillance de défaut de ligne
- Boîtier de largeur 12,5 mm
- Jusqu'à SIL 2 (SC 3) conformément à la norme CEI/EN 61508

CE SIL2

Fonction

Ce conditionneur de signaux procure une isolation galvanique entre les circuits de terrain et les circuits de contrôle. L'appareil transfère les signaux numériques (détecteurs NAMUR ou contacts secs) du terrain vers le système de commande. Chaque entrée contrôle une sortie transistorisée passive. Grâce à des commutateurs, le mode de fonctionnement peut être inversé et la détection de défauts de ligne peut être désactivée. Les défauts sont signalés par des LED, conformément à la norme NAMUR NE44, et par un signal de message collectif d'erreur séparé.

Connexion



Données techniques

Caractéristiques générales		
Type de signal	Entrée binaire	
Valeurs caractéristiques pour la sécurité fonctionnelle		
Niveau d'intégrité de sécurité (SIL)	SIL 2	
Capacité systématique (SC)	SC 3	
Alimentation		
Raccordement	rail d'alimentation ou bornes 9+, 10-	
Tension assignée	U_r	19 ... 30 V CC
Ondulation	$\leq 10 \%$	
Courant assigné	I_r	30 ... 20 mA
Dissipation thermique	≤ 800 mW y compris dissipation de puissance maximale à la sortie	

Date de publication: 2023-01-03 Date d'édition: 2023-01-03 : 214248_fra.pdf

Reportez-vous aux « Remarques générales sur les informations produit de Pepperl+Fuchs ».

Groupe Pepperl+Fuchs
www.pepperl-fuchs.com

États-Unis : +1 330 486 0002
pa-info@us.pepperl-fuchs.com

Allemagne : +49 621 776 2222
pa-info@de.pepperl-fuchs.com

Singapour : +65 6779 9091
pa-info@sg.pepperl-fuchs.com

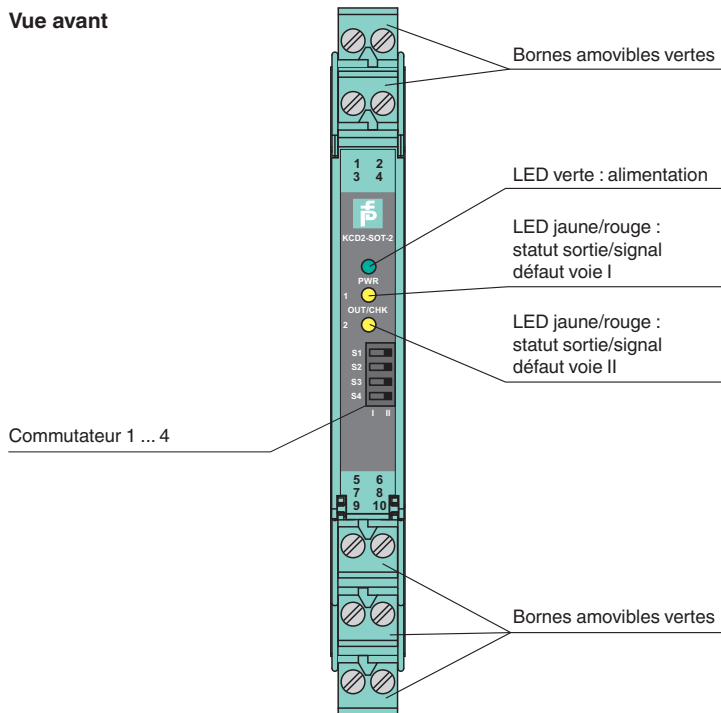
PEPPERL+FUCHS

Données techniques

Entrée		
Côté connexion		côté terrain
Raccordement		bornes 1+, 2-; 3+, 4-
Valeurs assignées		selon EN 60947-5-6 (NAMUR)
Tension à vide/courant de court-circuit		env. 10 V CC / env. 8 mA
Point de commutation/course différentielle		1,2 ... 2,1 mA / env. 0,2 mA
Surveillance de défaut de ligne		coupure I ≤ 0,1 mA , court-circuit I ≥ 6,5 mA
Rapport cyclique		min. 100 µs / min. 100 µs
Sortie		
Côté connexion		côté commande
Raccordement		bornes 5, 6; 7, 8
Tension assignée	U _r	30 V CC
Courant assigné	I _r	50 mA
Temps d'action		≤ 200 µs
Niveau du signal		signal 1 : (tension externe) - 3 V max. pour 50 mA Signal 0 : sortie bloquée (courant résiduel ≤ 10 µA)
Sortie I		signal ; Transistor
Sortie II		signal ; Transistor
Signalisation centralisée de défaut		"Power Rail"
Caractéristiques de transfert		
Fréquence de commutation		≤ 5 kHz
Séparation galvanique		
Entrée/Sortie		isolation renforcée conforme EN 50178, tension d'isolation nominale 300 V _{eff}
Entrée/alimentation		isolation renforcée conforme EN 50178, tension d'isolation nominale 300 V _{eff}
Sortie/alimentation		isolation de base selon la norme EN 50178, tension d'isolation nominale de 50 V _{eff}
Sortie/sortie		isolation de base selon la norme EN 50178, tension d'isolation nominale de 50 V _{eff}
Indicateurs/réglages		
Éléments d'affichage		LED
Éléments de contrôle		commutateur DIL
Configuration		via commutateurs DIP
Étiquetage		zone pour l'étiquetage en face avant
Conformité aux directives		
Compatibilité électromagnétique		
Directive CEM selon 2014/30/EU		EN 61326-1:2013 (sites industriels)
Conformité		
Compatibilité électromagnétique		NE 21:2011
Degré de protection		IEC 60529:2001
Protection contre la décharge		IEC 61010-1:2010
Entrée		EN 60947-5-6:2000
Conditions environnementales		
Température ambiante		-20 ... 60 °C (-4 ... 140 °F) Plage de température ambiante étendue jusqu'à 70 °C (158 °F), reportez-vous au manuel pour connaître les conditions de montage nécessaires
Caractéristiques mécaniques		
Degré de protection		IP20
Raccordement		Bornes à vis
Masse		env. 100 g
Dimensions		12,5 x 119 x 114 mm (l. x H. x P.) , type de boîtier A2
Fixation		sur un rail DIN de montage de 35 mm selon EN 60715:2001
Informations générales		
Informations complémentaires		Respectez les certificats, déclarations de conformité, manuels d'instructions et manuels, le cas échéant. Pour plus d'informations, consultez le site www.pepperl-fuchs.com .

Assemblage

Vue avant



Éléments du système adaptés

	KFD2-EB2	Modules d'alimentation
	UPR-03	Rail d'alimentation universel avec capuchons d'extrémité et couvercle, 3 conducteurs, longueur : 2 m
	UPR-03-M	Rail d'alimentation universel avec capuchons d'extrémité et couvercle, 3 conducteurs, longueur : 1,6 m
	UPR-03-S	Rail d'alimentation universel avec capuchons d'extrémité et couvercle, 3 conducteurs, longueur : 0,8 m
	K-DUCT-GY	Rail profilé, peigne de câblage gris côté terrain
	K-DUCT-GY-UPR-03	Rail profilé avec UPR-03-* insert, 3 conducteurs, peigne de câbles côté terrain gris

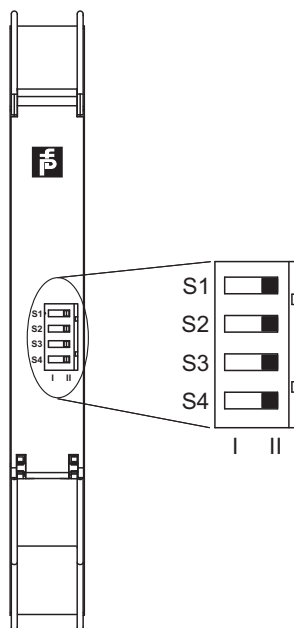
Accessoires

	KC-ST-5GN	Bornier pour modules KC, bornier à vis à 2 broches, vert
	KF-CP	Pions de codage rouges, conditionnement par emballage : 20 x 6

Date de publication: 2023-01-03 Date d'édition: 2023-01-03 : 214248_fra.pdf

Reportez-vous aux « Remarques générales sur les informations produit de Pepperl+Fuchs ».

Configuration



Réglages des commutateurs

S	Fonction		Position
1	Mode de fonctionnement sortie I (active)	avec courant d'entrée élevé	I
		avec courant d'entrée bas	II
2	Mode de fonctionnement sortie II (active)	avec courant d'entrée élevé	I
		avec courant d'entrée bas	II
3	Détection de défauts de ligne de l'entrée I	ON	I
		OFF	II
4	Détection de défauts de ligne de l'entrée II	ON	I
		OFF	II

État de fonctionnement

Circuit de commande	Signal d'entrée
Initiateur haute impédance/contact ouvert	courant entrée bas
Initiateur basse impédance/contact fermé	courant entrée élevé
Rupture de câble, court-circuit	Défaut de ligne

Réglages d'usine : commutateurs 1, 2, 3 et 4 en position I