



Amplificador KCD2-SOT-2

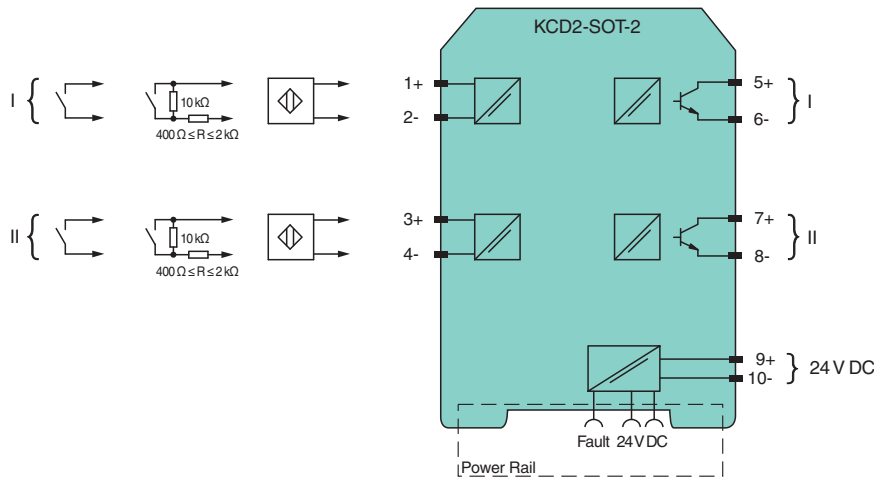
- Divisor de señal de 2 canales
- Alimentación de 24 V CC (carril de alimentación)
- Entradas de contacto o NAMUR
- 2 salidas de transistor pasivas
- Dirección de la acción reversible
- Supervisión de fallos de conducción
- Ancho de la carcasa: 12,5 mm
- Hasta SIL 2 (SC 3) conforme a IEC/EN 61508

CE SIL2

Función

Este acondicionador de señal proporciona aislamiento galvánico entre los circuitos de campo y los de control. El dispositivo transfiere señales digitales (sensores o contactos secos NAMUR) desde el campo hasta el sistema de control. Cada entrada controla una salida de transistor pasiva. Mediante interruptores, el modo de funcionamiento puede invertirse y la detección de fallos de línea, desconectarse. Los fallos se señalan mediante indicadores LED conforme a NAMUR NE44 y una salida de mensajes de error colectivos independiente.

Conexión



Datos técnicos

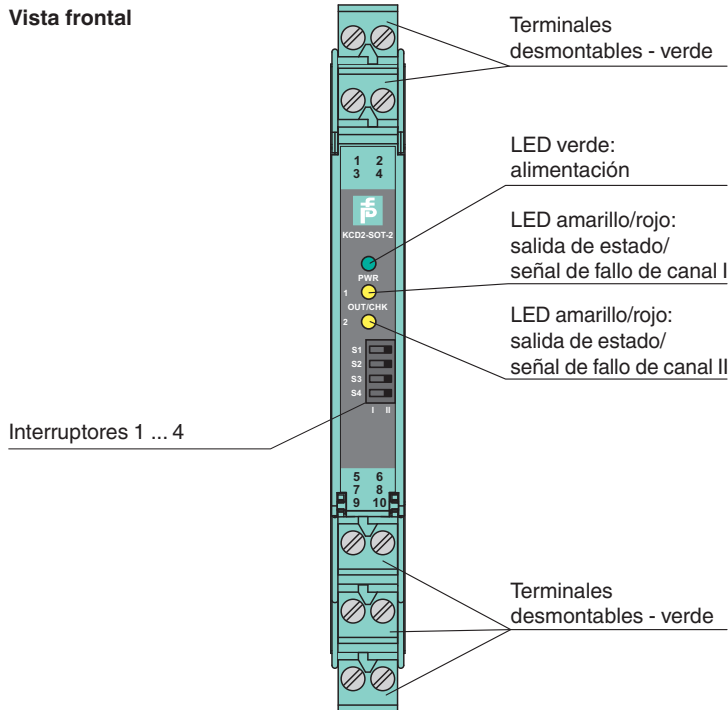
Datos generales	
Tipo de señal	Entrada binaria
Datos característicos de seguridad funcional	
Nivel de integridad de seguridad (SIL)	SIL 2
Capacidad sistemática (SC)	SC 3
Alimentación	
Conexión	Carril de alimentación o terminales 9+, 10-
Tensión de medición	U_r 19 ... 30 V CC
Rizado	≤ 10 %
Corriente de medición	I_r 30 ... 20 mA
Pérdida de potencia	≤ 800 mW incluida disipación de potencia máxima en la salida

Datos técnicos

Entrada		
Lado de conexión		Lado de campo
Conexión		terminales 1+, 2-; 3+, 4-
Valores de medición		según EN 60947-5-6 (NAMUR)
Tensión en vacío/Corriente de cortocircuito		aprox. 10 V CC / aprox. 8 mA
Punto/Histéresis de conmutación		1,2 ... 2,1 mA / aprox. 0,2 mA
Supervisión de fallos de conducción		rotura $I \leq 0,1$ mA , cortocircuito $I \geq 6,5$ mA
Relación impulso/pausa		min. 100 μ s / min. 100 μ s
Salida		
Lado de conexión		Lado de control
Conexión		terminales 5, 6; 7, 8
Tensión de medición	U_r	30 V CC
Corriente de medición	I_r	50 mA
Tiempo de respuesta		≤ 200 μ s
Nivel de la señal		señal 1: (tensión externa) - 3 V máx. para 50 mA Señal 0l: salida cerrada (corriente residual ≤ 10 μ A)
Salida I		señal ; Transistor
Salida II		señal ; Transistor
Mensaje de error en grupo		Power Rail
Características de transferencia		
Frecuencia de conmutación		≤ 5 kHz
Aislamiento galvánico		
Entrada/salida		aislamiento reforzado conforme a EN 50178, tensión de aislamiento nominal 300 V _{ef}
Entrada/alimentación		aislamiento reforzado conforme a EN 50178, tensión de aislamiento nominal 300 V _{ef}
Salida/alimentación		aislamiento reforzado conforme a EN 50178, tensión de aislamiento nominal 50 V _{ef}
Salida/Salida		aislamiento reforzado conforme a EN 50178, tensión de aislamiento nominal 50 V _{ef}
Indicadores/configuraciones		
Indicadores		Indicadores LED
Elementos de mando		Conmutador DIP
Configuración		mediante interruptores DIP
Etiqueta		espacio para etiquetado en la parte frontal
Conformidad con la directiva		
Compatibilidad electromagnética		
Directiva 2014/30/UE		EN 61326-1:2013 (entornos industriales)
Conformidad		
Compatibilidad electromagnética		NE 21:2011
Grado de protección		IEC 60529:2001
Protección contra rayo eléctrico		IEC 61010-1:2010
Entrada		EN 60947-5-6:2000
Condiciones ambientales		
Temperatura ambiente		-20 ... 60 °C (-4 ... 140 °F) rango de temperatura ambiente ampliado hasta 70 °C (158 °F), consulte las condiciones de montaje necesarias en el manual
Datos mecánicos		
Grado de protección		IP20
Conexión		Terminales de rosca
Masa		aprox. 100 g
Dimensiones		12,5 x 119 x 114 mm (A x L x H) , tipo de carcasa A2
Fijación		en un carril de montaje DIN de 35 mm conforme a EN 60715:2001
Información general		
Informaciones complementarias		Tenga en cuenta los certificados, declaraciones de conformidad, manuales de instrucciones y manuales según corresponda. Puede obtener más información en www.pepperl-fuchs.com .

Montaje

Vista frontal



Interruptores 1 ... 4

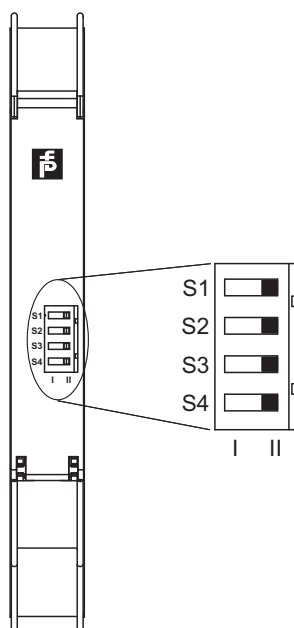
Componentes del sistema adecuados

	KFD2-EB2	Módulo de alimentación
	UPR-03	Carril de alimentación universal con tapas para extremos y cubierta, 3 conductores, longitud: 2 m
	UPR-03-M	Carril de alimentación universal con tapas para extremos y cubierta, 3 conductores, longitud: 1,6 m
	UPR-03-S	Carril de alimentación universal con tapas para extremos y cubierta, 3 conductores, longitud: 0,8 m
	K-DUCT-GY	Carril de perfil, regleta de conexión de lado de campo gris
	K-DUCT-GY-UPR-03	Carril con perfil y separador UPR-03-*, 3 conductores, regleta de conexión de lado de campo gris

Accesorios

	KC-ST-5GN	Bloque de terminales para módulos KC, terminal roscado de 2 pines, verde
	KF-CP	Pines de codificación rojos, paquete: 20 x 6

Configuración



Ajustes del interruptor

S	Funcionamiento		Posición
1	Modo operativo salida I (activa)	con corriente de entrada alta	I
		con corriente de entrada baja	II
2	Modo operativo salida II (activa)	con corriente de entrada alta	I
		con corriente de entrada baja	II
3	Detección de fallos de línea de la entrada I	Activado	I
		Desactivado	II
4	Detección de fallos de línea de la entrada II	Activado	I
		Desactivado	II

Estado operativo

Circuito de control	Señal de entrada
Alta impedancia/contacto abierto del iniciador	corriente de entrada baja
Baja impedancia/contacto cerrado del iniciador	corriente de entrada alta
Ruptura de conductores, cortocircuito de cables	Fallo de línea

Configuración de fábrica: interruptor 1, 2, 3 y 4 en posición I