



## Reflexionslichtschanke

ML7-54-G/33/59/103/115a 0,5M



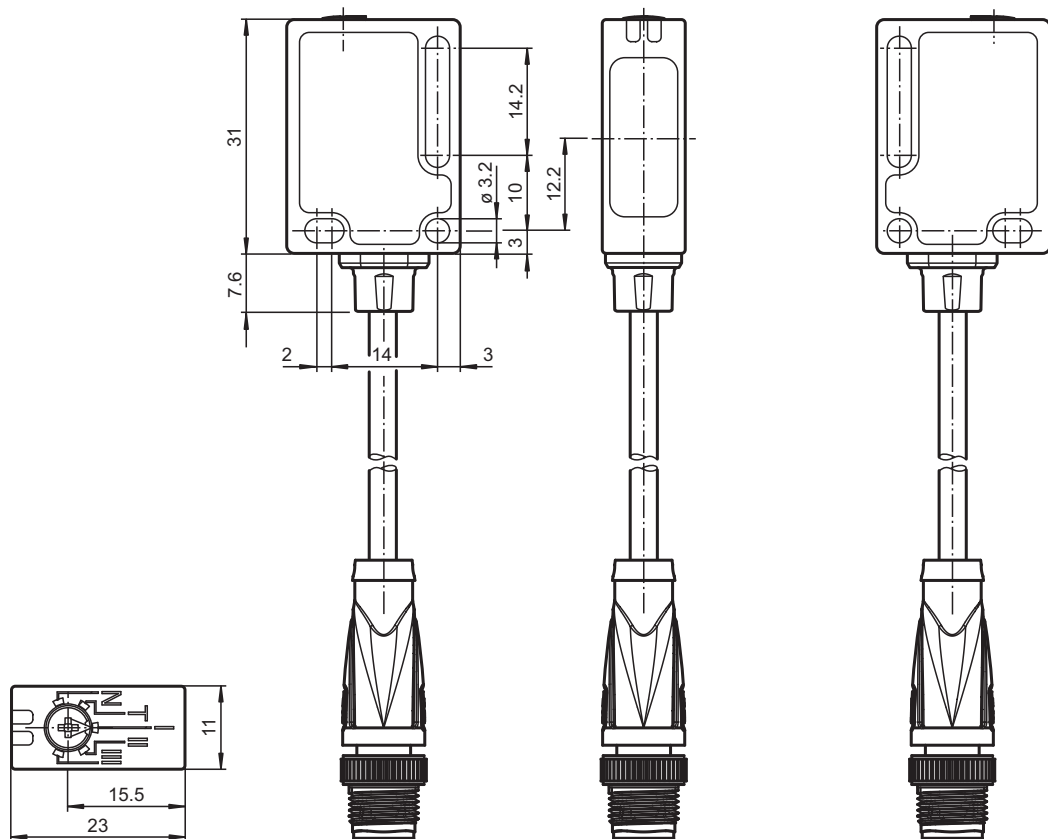
- Zuverlässiger Sensor für Standardanwendungen
- Miniaturbauform mit vielfältigen Befestigungsmöglichkeiten
- Zwei Geräte in Einem: Betriebsart Klarglaserkennung oder Reflex mit großer Reichweite
- Teach-In Schalter zur Einstellung der Kontrasterkennungsstufen
- Automatische Nachregelung bei Verschmutzung im Kontrasterkennungsbetrieb
- Zertifiziert nach ECOLAB

Reflexionslichtschanke für Standardanwendungen, Miniaturbauform, Klarglaserkennung, Lichtaustritt frontal, Reichweite 7,6 m, Rotlicht, Dunkelschaltung, PNP-Ausgang, Festkabel mit Stecker M8



### Funktion

### Abmessungen



### Technische Daten

#### Allgemeine Daten

Veröffentlichungsdatum: 2021-09-29 Ausgabedatum: 2021-09-29 Dateiname: 2114529\_ger.pdf

Beachten Sie „Allgemeine Hinweise zu Pepperl+Fuchs-Produktinformationen“.

Pepperl+Fuchs-Gruppe  
www.pepperl-fuchs.com

USA: +1 330 486 0001  
fa-info@us.pepperl-fuchs.com

Deutschland: +49 621 776 1111  
fa-info@de.pepperl-fuchs.com

Singapur: +65 6779 9091  
fa-info@sg.pepperl-fuchs.com

**PF** PEPPERL+FUCHS

## Technische Daten

|   |                |   |
|---|----------------|---|
| Betriebsreichweite                      |                | 0 ... 3,5 m im Teach-Betrieb 0 ... 5,7 m bei Schalterstellung "N"   |
| Reflektorabstand                        |                | 0 ... 3,5 m im Teach-Betrieb 0 ... 5,7 m bei Schalterstellung "N"   |
| Grenzreichweite                         |                | 7,6 m   |
| Referenzobjekt                          |                | Reflektor H85-2   |
| Lichtsender                             |                | LED   |
| Lichtart                                |                | rot, Wechsellicht , 660 nm  |
| Polarisationsfilter                     |                | ja  |
| Winkelabweichung                        |                | max. $\pm 1^\circ$  |
| Lichtfleckdurchmesser                   |                | ca. 40 mm bei Reichweite 1 m  |
| Öffnungswinkel                          |                | 1,7 °   |
| Fremdlichtgrenze                        |                | 40000 Lux   |
| <b>Kenndaten funktionale Sicherheit</b> |                |   |
| MTTF <sub>d</sub>                       |                | 980 a   |
| Gebrauchsdauer (T <sub>M</sub> )        |                | 20 a  |
| Diagnosedeckungsgrad (DC)               |                | 0 %   |
| <b>Anzeigen/Bedienelemente</b>          |                |   |
| Betriebsanzeige                         |                | LED grün, statisch leuchtend Power on , Unterspannungsanzeige: LED grün pulsierend (ca. 0,8 Hz) , Kurzschluss : LED grün blinkend (ca. 4 Hz)                        |
| Funktionsanzeige                        |                | LED gelb: Schaltzustand ; Funktionsreserve ; Teach-In   |
| Bedienelemente                          |                | 5-stufiger Schalter zur Einstellung der Kontrasterkennungsstufen.   |
| Kontrasterkennungsstufen                |                | 10 % - saubere, wassergefüllte PET-Flaschen<br>18 % - Klarglasflaschen<br>40 % - Farbglas oder nichttransparente Materialien<br>einstellbar durch Teach-In-Schalter |
| <b>Elektrische Daten</b>                |                |   |
| Betriebsspannung                        | U <sub>B</sub> | 10 ... 30 V DC  |
| Welligkeit                              |                | max. 10 %   |
| Leerlaufstrom                           | I <sub>0</sub> | < 20 mA bei 24 V DC   |
| <b>Ausgang</b>                          |                |   |
| Schaltungsart                           |                | dunkelschaltend   |
| Signalausgang                           |                | 1 PNP-Ausgang, kurzschlussfest, verpolsicher, offener Kollektor   |
| Schaltspannung                          |                | max. 30 V DC  |
| Schaltstrom                             |                | max. 100 mA   |
| Schaltfrequenz                          | f              | 1 kHz   |
| Ansprechzeit                            |                | 500 µs  |
| <b>Konformität</b>                      |                |   |
| Produktnorm                             |                | EN 60947-5-2  |
| <b>Zulassungen und Zertifikate</b>      |                |   |
| Schutzklasse                            |                | II, Bemessungsspannung $\leq 50$ V AC bei Verschmutzungsgrad 1-2 nach IEC 60664-1 Funktionsisolierung nach DIN EN 50178   |
| UL-Zulassung                            |                | cULus   |
| CCC-Zulassung                           |                | Produkte, deren max. Betriebsspannung $\leq 36$ V ist, sind nicht zulassungspflichtig und daher nicht mit einer CCC-Kennzeichnung versehen.                         |
| <b>Umgebungsbedingungen</b>             |                |   |
| Umgebungstemperatur                     |                | -20 ... 60 °C (-4 ... 140 °F)   |
| Lagertemperatur                         |                | -40 ... 75 °C (-40 ... 167 °F)  |
| <b>Mechanische Daten</b>                |                |   |
| Gehäusebreite                           |                | 11 mm   |
| Gehäusehöhe                             |                | 31 mm   |
| Gehäusetiefe                            |                | 23 mm   |
| Schutzart                               |                | IP67 / IP69K  |
| Anschluss                               |                | Festkabel 500 mm mit Gerätestecker M8 x 1, 3-polig  |
| <b>Material</b>                         |                |   |
| Gehäuse                                 |                | PC (Makrolon, glasfaserverstärkt)   |
| Lichtaustritt                           |                | PMMA  |

Veröffentlichungsdatum: 2021-09-29 Ausgabedatum: 2021-09-29 Dateiname: 2114529\_ger.pdf

Beachten Sie „Allgemeine Hinweise zu Pepperl+Fuchs-Produktinformationen“.

 Pepperl+Fuchs-Gruppe  
www.pepperl-fuchs.com

 USA: +1 330 486 0001  
fa-info@us.pepperl-fuchs.com

 Deutschland: +49 621 776 1111  
fa-info@de.pepperl-fuchs.com

 Singapur: +65 6779 9091  
fa-info@sg.pepperl-fuchs.com

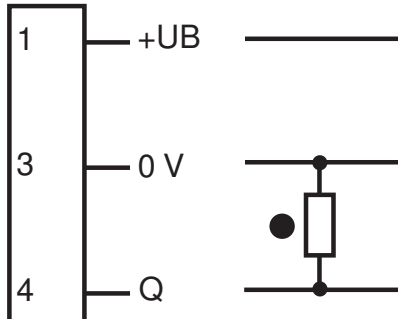
 PEPPERL+FUCHS

## Technische Daten

|       |      |
|-------|------|
| Masse | 30 g |
|-------|------|

## Anschlussbelegung

Option:



- = Hellschaltung
- = Dunkelschaltung

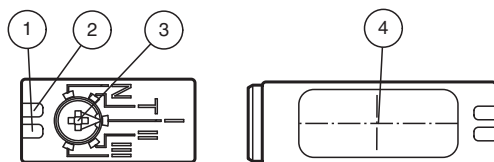
## Anschlussbelegung



Adernfarben gemäß EN 60947-5-2

|   |    |           |
|---|----|-----------|
| 1 | BN | (braun)   |
| 3 | BU | (blau)    |
| 4 | BK | (schwarz) |

## Aufbau

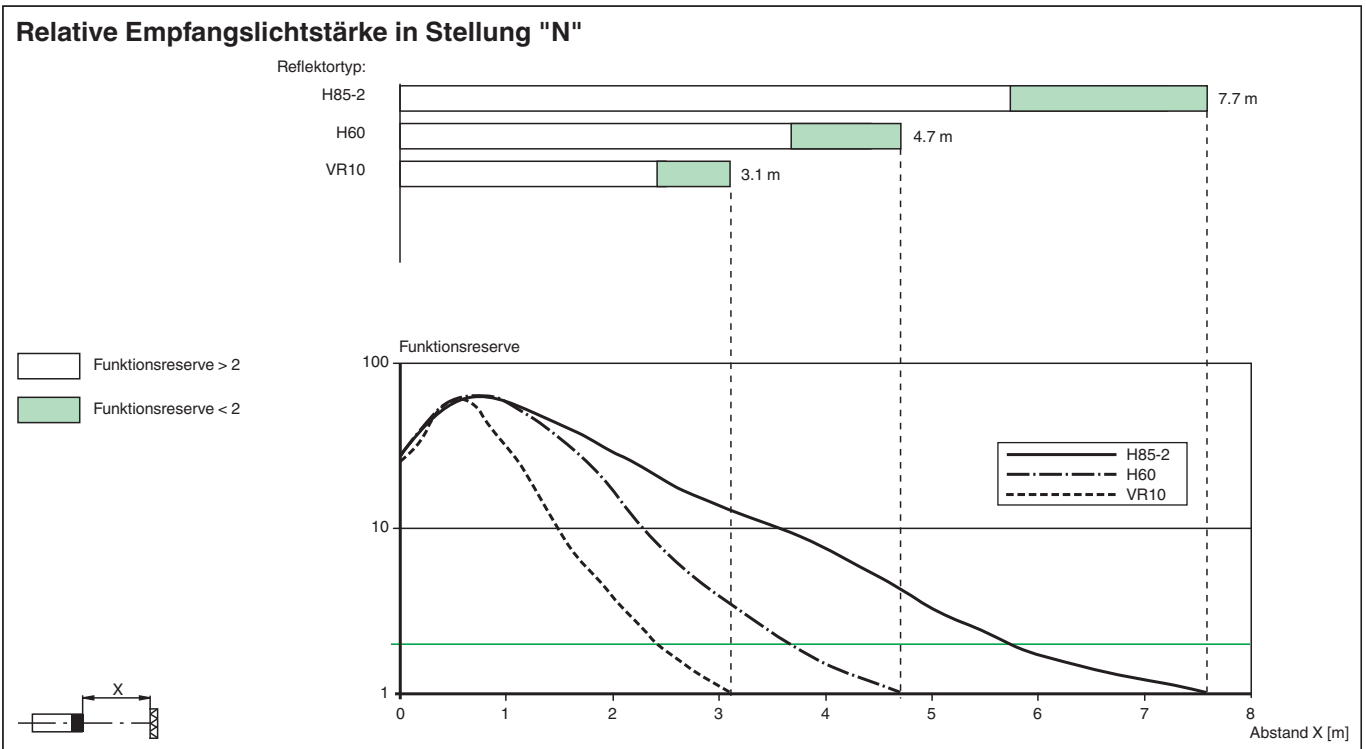
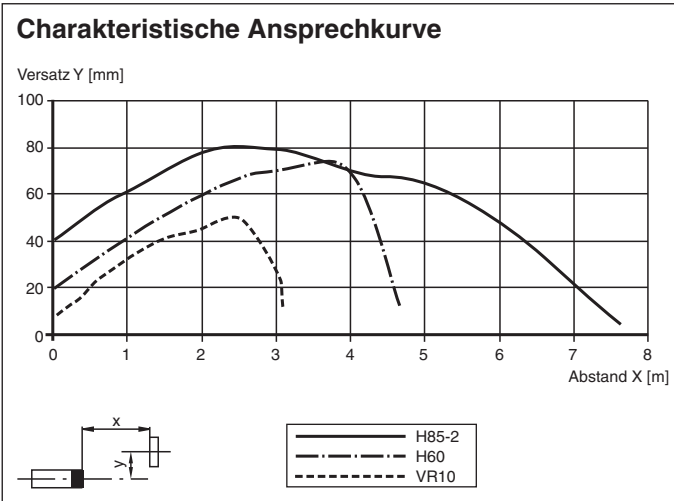


|   |                 |      |
|---|-----------------|------|
| 1 | Betriebsanzeige | grün |
| 2 | Signalanzeige   | gelb |
| 3 | Teach-In        |      |
| 4 | Optikmitte      |      |

Veröffentlichungsdatum: 2021-09-29 Ausgabedatum: 2021-09-29 Dateiname: 214529\_ger.pdf

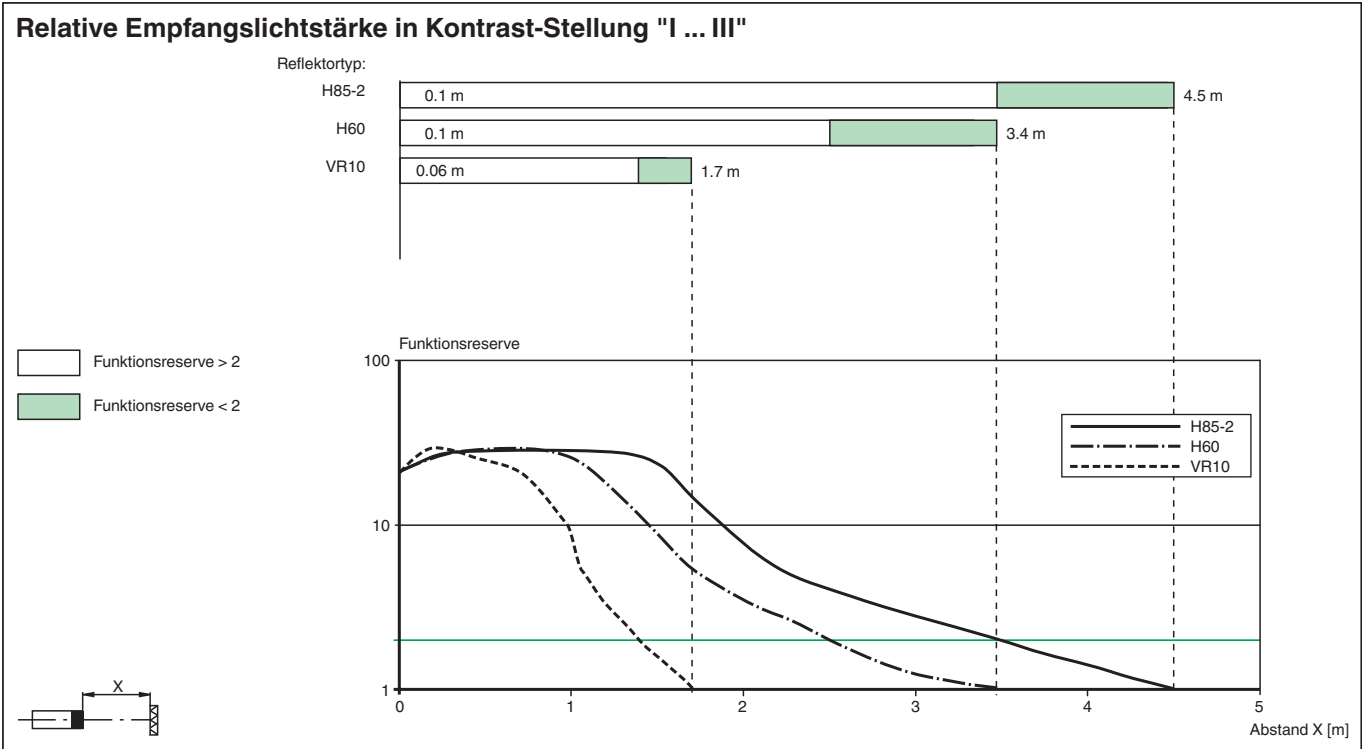
Beachten Sie „Allgemeine Hinweise zu Pepperl+Fuchs-Produktinformationen“.

**Kennlinie**




Veröffentlichungsdatum: 2021-09-29 Ausgabedatum: 2021-09-29 Dateiname: 2114529\_ger.pdf

**Kennlinie**



**Zubehör**

|   |                          |  |
|---|--------------------------|--|
|  | <p><b>OMH-ML7-01</b></p> | <p>Montagehilfe für Sensoren der Serie ML7 und Serie ML8, Befestigungswinkel</p> |
|---|--------------------------|--|

Veröffentlichungsdatum: 2021-09-29 Ausgabedatum: 2021-09-29 Dateiname: 214529\_ger.pdf

## Teach-In

## Einstellhinweise Teach-In-Betrieb:

| Schritt | Schalterstellung | LED grün | LED gelb | Zeit/Frequenz | Erklärungen/Bemerkungen   |
|---------|------------------|----------|----------|---------------|---|
| 1       | N                | an       | blinkt   | 4/s           | In Schalterstellung "N" auf Reflektor ausgerichtet.<br>Reflektor erkennt <b>ohne Funktionsreserve</b> .   |
|         | N                | an       | an       | -             | In Schalterstellung "N" auf Reflektor ausgerichtet.<br>Reflektor erkennt <b>mit Funktionsreserve</b> (empfohlen).   |
| 2       | T                | aus/an   | an       | 200 ms        | Ein kurzes Erlöschen der grünen LED zeigt die Wahl einer neuen Schalterstellung an.<br>Das gilt auch bei der Anwahl der anderen Schalterstellungen.   |
|         | T                | blinkt   | blinkt   | 2,5 s         | <i>Langsames</i> alternierendes Blinken: Teach-In-Vorgang ist <b>korrekt</b> ausgeführt worden.<br>Max. Dauer des Teach-In-Vorganges: 2 s   |
|         | T                | blinkt   | blinkt   | 8/s           | <i>Schnelles</i> alternierendes Blinken: Teach-In-Vorgang konnte <b>nicht korrekt</b> ausgeführt werden. (z. B. kein ausreichendes Empfangssignal, Sensor nicht korrekt auf Reflektor ausgerichtet).<br>Zustand wird beendet durch Drehen auf Schalterstellung N. |
| 3/1     | I                | an       | an       | -             | Kontrasterkennung 10 % ist aktiviert. (z. B. saubere, wassergefüllte PET-Flaschen)  |
| 3/2     | II               | an       | an       | -             | Kontrasterkennung 18 % ist aktiviert. (z. B. Klarglasflaschen)  |
| 3/3     | III              | an       | an       | -             | Kontrasterkennung 40 % ist aktiviert. (z. B. Farbglas oder nicht transparente Materialien)  |