



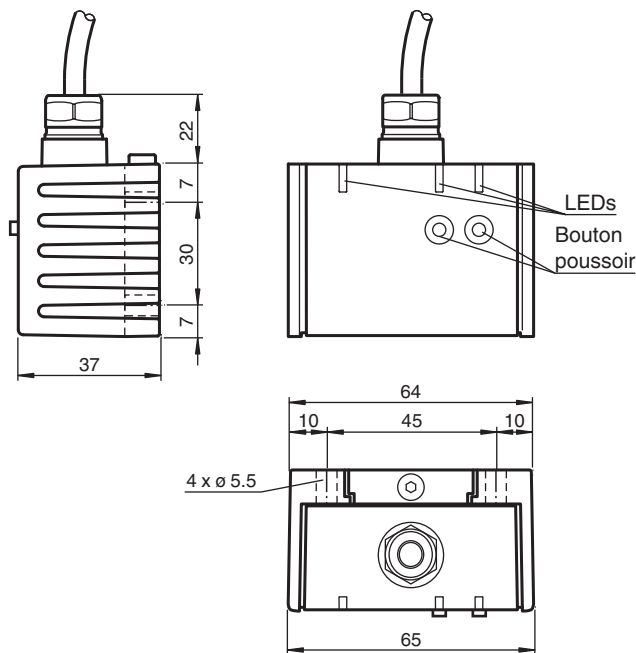
## Tête de lecture WCS3R-LS267-Y214669

- RS Interface 485
- Releveur de coordonnées absolu, sans contact
- Identification automatique de l'encrassement
- Sortie de position et de vitesse

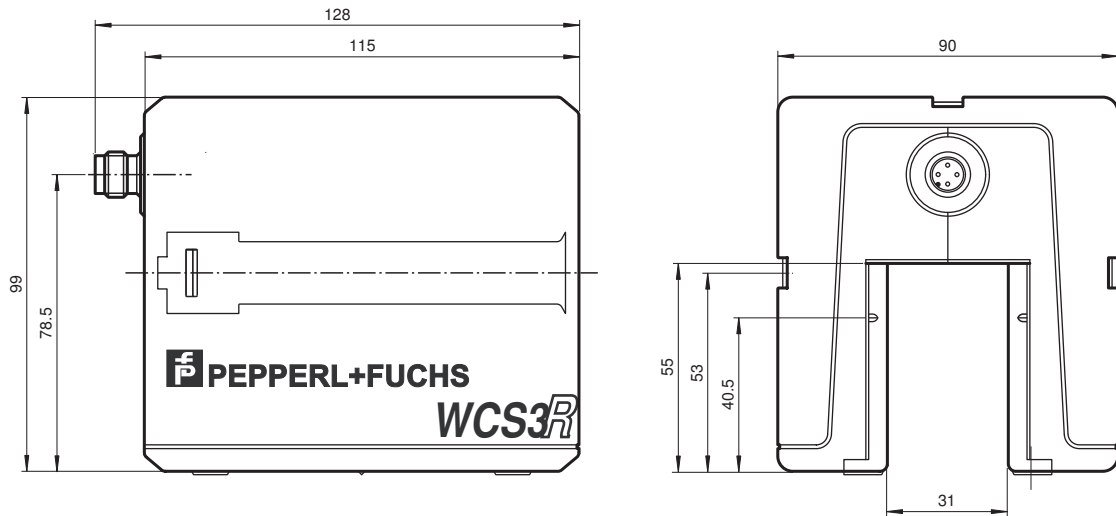
Tête de lecture, interface RS-485, avec résistance de terminaison RS-485



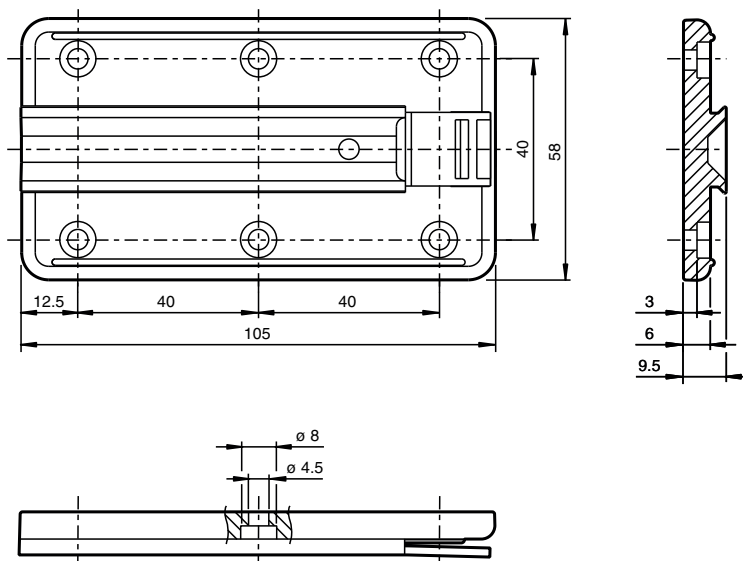
### Dimensions



## Dimensions



## Dimensions



## Données techniques

### Caractéristiques générales

Vitesse de passage	v	$\leq 4$ m/s
longueur de mesurage		max. 152 m
Tolérances libres pour le rail code		horizontal : 31 mm ( $\pm 15,5$ mm) vertical : 28 mm ( $\pm 14$ mm)
Résolution		$\pm 0,6$ mm (833,3 positions/m)

## Données techniques

### Valeurs caractéristiques pour la sécurité fonctionnelle

MTTF <sub>d</sub>	50 a
Durée de mission (T <sub>M</sub> )	10 a
Couverture du diagnostic (DC)	0 %

### Éléments de visualisation/réglage

Indication fonctionnement	LED verte : Alimentation (sous tension)
Indication débit de données	LED jaune : Transfert de données activé
Affichage des dérangements	LED rouge clignotant : Tête de lecture en dehors du rail de codage éclairage permanent : Erreur de diagnostic interne

### Caractéristiques électriques

Tension d'emploi	U <sub>B</sub>	10 ... 30 V CC
Puissance absorbée	P <sub>0</sub>	2 VA

### Interface

Type d'interface	RS Interface 485
Code de sortie	Code binaire
Protocole	Protocole de données WCS 3 sans parité, 8 bits de donnée, 1 bit d'arrêt
Vitesse de transfert	Vitesse de transmission 38,4 kBit/s
Terminaison	avec RS Résistance de terminaison 485

### Conformité aux normes

Emission d'interférence	EN 61000-6-4 , DIN EN 12015
Immunité	DIN EN 61000-6-2 , DIN EN 12016
Résistance aux chocs	DIN EN 60068-2-27, demi-sinus 30 g, 18 ms
Tenue admissible aux vibrations	DIN EN 60068-2-6, sinus, 5 g, 10 - 2000 Hz, 10 cycles

### Agréments et certificats

Homologation CSA	cCSAus Certified, General Purpose Class 2 Power Source
agrément CCC	Les produits dont la tension de service est ≤36 V ne sont pas soumis à cette homologation et ne portent donc pas le marquage CCC.

### Conditions environnementales

Température de service	0 ... 60 °C (32 ... 140 °F)
Température de stockage	-40 ... 85 °C (-40 ... 185 °F)
Humidité rel. de l'air	90 % , sans condensation

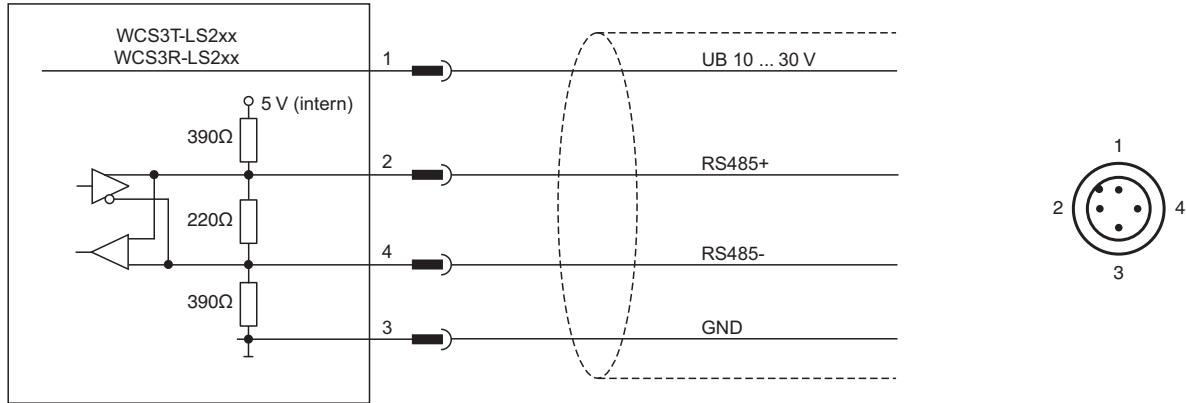
### Caractéristiques mécaniques

Type de raccordement	connecteur M12 x 1, 4 broches
Degré de protection	IP54
Matériau	
Boîtier	ABS , PC (polycarbonate)
Masse	500 g


### Informations générales

données de commande	Plaque de montage, comprise dans la livraison
---------------------	---

**Connexion**



**Accessoires**

	<p><b>WCS-MP1</b></p>	<p>Plaque de montage pour têtes de lecture WCS2 et WCS3</p>
---	-----------------------	---

Date de publication: 2022-03-10 Date d'édition: 2022-03-10 : 214669\_fra.pdf

Reportez-vous aux « Remarques générales sur les informations produit de Pepperl+Fuchs ».

Groupe Pepperl+Fuchs  
www.pepperl-fuchs.com

États-Unis : +1 330 486 0001  
fa-info@us.pepperl-fuchs.com

Allemagne : +49 621 776 1111  
fa-info@de.pepperl-fuchs.com

Singapour : +65 6779 9091  
fa-info@sg.pepperl-fuchs.com