



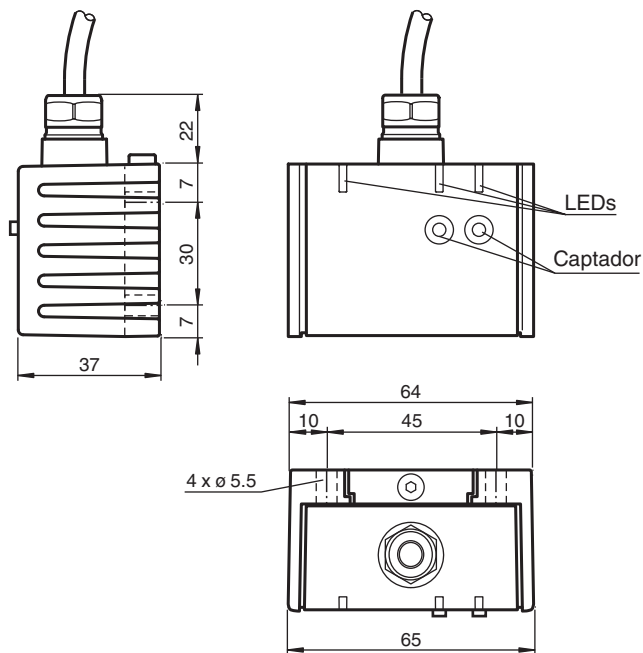
Cabeza de lectura WCS3R-LS267-Y214669

- RS 485-Interface
- Portador de posición absoluta, sin contacto
- Detección automática de ensuciamiento
- Indicación de la posición y la velocidad

Cabezal de lectura, interfaz RS-485, con resistencia de cierre RS-485



Dimensiones



Fecha de publicación: 2022-03-10 Fecha de edición: 2022-03-10 : 214669_spa.pdf

Consulte "Notas generales sobre la información de los productos de Pepperl+Fuchs".

Pepperl+Fuchs Group
www.pepperl-fuchs.com

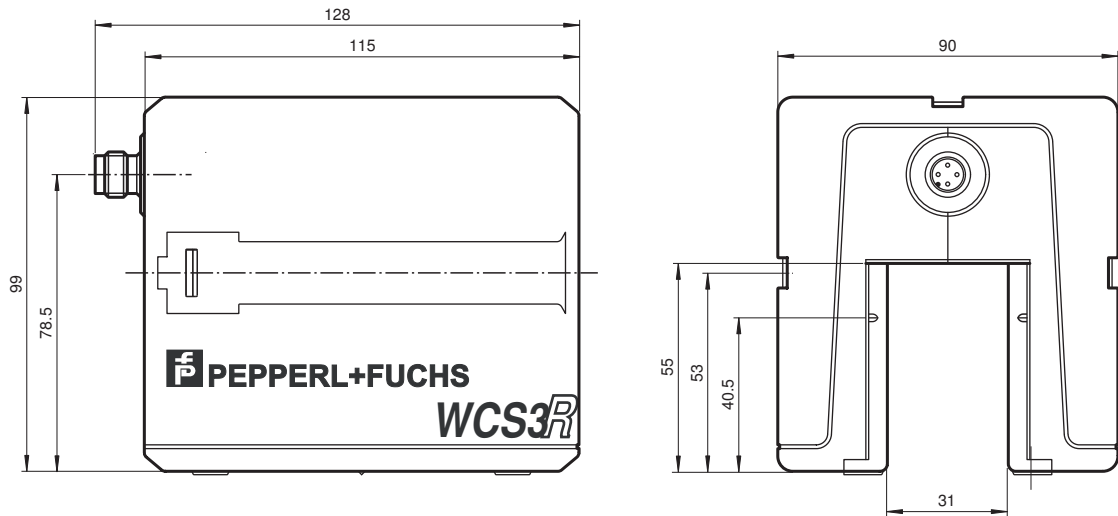
EE. UU.: +1 330 486 0001
fa-info@us.pepperl-fuchs.com

Alemania: +49 621 776 1111
fa-info@de.pepperl-fuchs.com

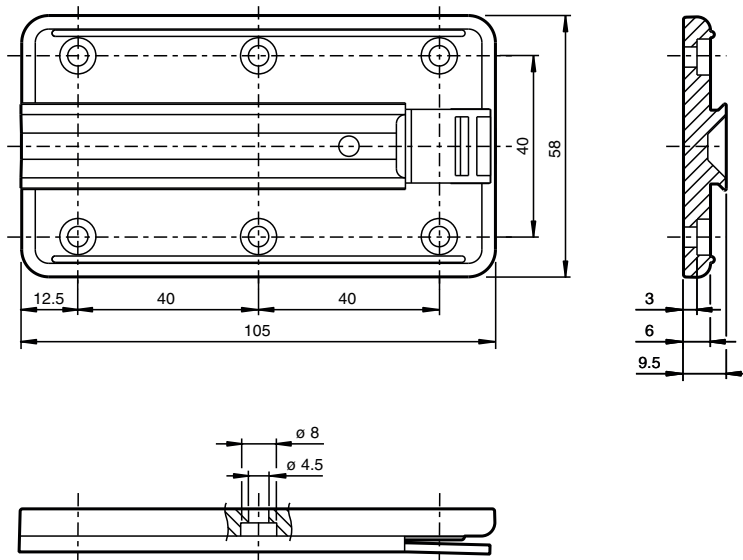
Singapur: +65 6779 9091
fa-info@sg.pepperl-fuchs.com

PEPPERL+FUCHS

Dimensiones



Dimensiones



Datos técnicos

Datos generales

Velocidad de sobrepaso	v	≤ 4 m/s
Longitud de la medición		máx. 152 m
Tolerancias para la guía de códigos		horizontal: 31 mm (± 15,5 mm) vertical: 28 mm (± 14 mm)
Resolución		± 0,6 mm (833,3 posiciones/m)

Fecha de publicación: 2022-03-10 Fecha de edición: 2022-03-10 : 214669_spa.pdf

Consulte "Notas generales sobre la información de los productos de Pepperl+Fuchs".

Pepperl+Fuchs Group
www.pepperl-fuchs.com

EE. UU.: +1 330 486 0001
fa-info@us.pepperl-fuchs.com

Alemania: +49 621 776 1111
fa-info@de.pepperl-fuchs.com

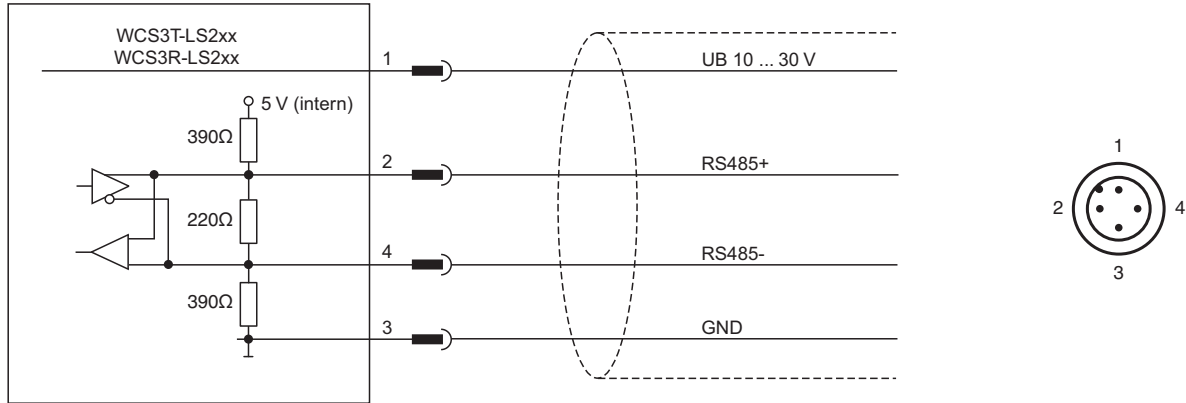
Singapur: +65 6779 9091
fa-info@sg.pepperl-fuchs.com

pf PEPPERL+FUCHS


Datos técnicos

Datos característicos de seguridad funcional		
MTTF _d		50 a
Duración de servicio (T _M)		10 a
Factor de cobertura de diagnóstico (DC)		0 %
Elementos de indicación y manejo		
Indicación de trabajo		LED verde: Red on (Power on)
Indicación del flujo de datos		LED amarillo: Transmisión de datos activa
Aviso de error		LED rojo intermitente: Cabeza de lectura afuera del raíl codificado encendido permanente: Error de diagnóstico interno
Datos eléctricos		
Tensión de trabajo	U _B	10 ... 30 V CC
Consumo de potencia	P ₀	2 VA
Interfaz		
Tipo de Interfaz		RS 485-Interface
Código de salida		Código binario
Protocolo I		Protocolo de datos WCS 3 no parity, 8 bits de datos, 1 bits Stop
Cuadencia de la transferencia		Baudios 38,4 kBit/s
Terminal		con RS 485 resistencia terminal
Conformidad con la normativa		
Aviso de perturbación		DIN EN 61000-6-4 , DIN EN 12015
Resistencia a la perturbación		DIN EN 61000-6-2 , DIN EN 12016
Resistencia a choques		DIN EN 60068-2-27, semisinusoidal 30 g, 18 ms
Resistencia a las vibraciones		DIN EN 60068-2-6, sinusoidal, 5 g, 10 - 2000 Hz, 10 ciclos
Autorizaciones y Certificados		
Autorización CSA		cCSAus Certified, General Purpose Class 2 Power Source
Autorización CCC		Los productos cuya tensión de trabajo máx. ≤36 V no llevan el marcado CCC, ya que no requieren aprobación.
Condiciones ambientales		
Temperatura de trabajo		0 ... 60 °C (32 ... 140 °F)
Temperatura de almacenaje		-40 ... 85 °C (-40 ... 185 °F)
Humedad del aire relativa		90 % , no condensado
Datos mecánicos		
Tipo de conexión		Conec. macho M12 x 1, 4 polos
Grado de protección		IP54
Material		
Carcasa		ABS , PC (Policarbonato)
Masa		500 g
Información general		
Información del pedido		Placa de montaje contenida en el suministro

Conexión



Accesorios

	<p>WCS-MP1</p>	<p>Placa de montaje para cabezas lectoras WCS2 y WCS3</p>
---	-----------------------	---

Fecha de publicación: 2022-03-10 Fecha de edición: 2022-03-10 : 214669_spa.pdf