



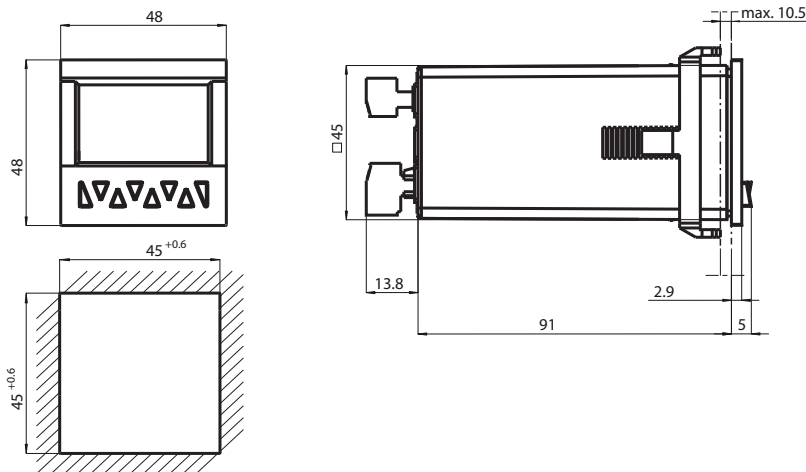
Temporizador, Contador KC-LCD-48-1R-230VAC

- Contador/Temporizador
- Sumando/sustraendo vía 2 entradas separadas
- Controlador de lotes con 1 preselección
- Pantalla LCD de 2 líneas fácil de leer con símbolos para la preselección indicada y el estado de las salida
- Rango de contador y preselección
-999999 a 999999
Valores superiores al máximo y al mínimo sin pérdida de conteaje hasta en una década
- Sensores PNP y NPN conectables
- Grado de protección IP65 (por la parte delantera)

Controlador de lotes LCD con 1 salida para relé y tensión de alimentación 230 VCA



Dimensiones



Datos técnicos

Datos generales

Preselección	sencillo
Almacenaje de datos	> 10 años, EEPROM
Programación	conducido por menú vía teclado

Elementos de indicación y manejo

Tipo	Pantalla LC de 2 líneas, 2 x 6 segmentos con signos
Valor de Display	altura de dígitos 9 mm
Preselección	altura de dígitos 7 mm
Bloqueo de teclado	a través de potencial "high" en la salida "LOCK"
Punto decimal	0 hasta max. 5 decimales
Factor de escala	0,0001 ... 99,9999
Reset	manual o externo

Datos eléctricos

Seguro	T 0,1 A
Tensión de trabajo	U _B 230 V _{CA}

Fecha de publicación: 2020-03-23 Fecha de edición: 2020-03-26 : 214734_spa.pdf

Consulte "Notas generales sobre la información de los productos de Pepperl+Fuchs".

Pepperl+Fuchs Group
www.pepperl-fuchs.com

EE. UU.: +1 330 486 0001
fa-info@us.pepperl-fuchs.com

Alemania: +49 621 776 1111
fa-info@de.pepperl-fuchs.com

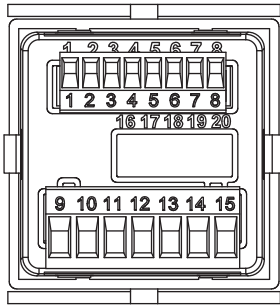
Singapur: +65 6779 9091
fa-info@sg.pepperl-fuchs.com

PEPPERL+FUCHS

Datos técnicos

Consumo de potencia	P_0	máx. 6,5 VA
Entrada		
Conexión	Entradas de contaje: A y B Entradas de control/reset: BLOQUEO, RESTABLECIMIENTO	
Tensión de la señal		
High		3,5 ... 30 V CC
Low		0 ... 2 V CC
Frecuencia del contaje		30 Hz / 5 kHz
Duración de impulso mínima		Entradas de control/reset: estático / 1 ms
Impedancia		10 kOhm
Modos de contaje		
Contador de impulsos		Contaje con la dirección de contaje (cnt.dir), Contaje diferencial (up.dn), Contaje adelante/atrás (quad),
Contador de tiempo		Medición de tiempo a través de la entrada GATE, Entrada de contaje A: Inicio, Entrada de contaje B: Parada (InpA.InpB.), Entrada de contaje B: Inicio/Parada (InpB.InpB.),
Salida		
Relés		contacto alterno
Tensión de conmutación		máx. 250 V CA / 110 V CC
Corriente de conmutación		máx. 3 A CA/CC, min. 30 mA CC,
Potencia de conmutación		máx. 750 VA / 90 W
Vida útil		2×10^7 conmutaciones
Vida útil eléctrica		5×10^4 Histéresis a 3 A
Tiempo de respuesta		< 15 ms contador de pulsos < 10 ms Contador de tiempo
Alimentación de sensor		14,4 ... 27,6 V _{CC} máx. 50 mA a 230 V _{CA}
Conformidad con Normas y Directivas		
Conformidad con la directiva		
Directiva de baja tensión 2006/95/CE		EN 61010-1:2001; Grado de protección: 2
Directiva CEM 2004/108/CE		EN 61000-6-2:2005, EN 50295:1999
Conformidad con la normativa		
Aviso de perturbación		DIN EN 55011:2009, Clase B
Fuerza mec.soportable		EN 60068-2-6:2008 10 ... 55 Hz / 1 mm / XYZ 30 min en cada dirección
Resistencia a choque e impacto		EN 60068-2-27:1995 100 G / 2 ms / XYZ 3 veces en cada dirección
Condiciones ambientales		
Temperatura ambiente		-10 ... 50 °C (14 ... 122 °F)
Temperatura de almacenaje		-25 ... 75 °C (-13 ... 167 °F)
Humedad del aire relativa		≤ 93 % a 40 °C (no condensado)
Altitud de utilización		0 ... 2000 m
Grado de ensuciamiento		2
Datos mecánicos		
Grado de protección		IP65 (frontal)
Masa		aprox. 230 g
Dimensiones		48 mm x 48 mm x 109,8 mm

Conexión



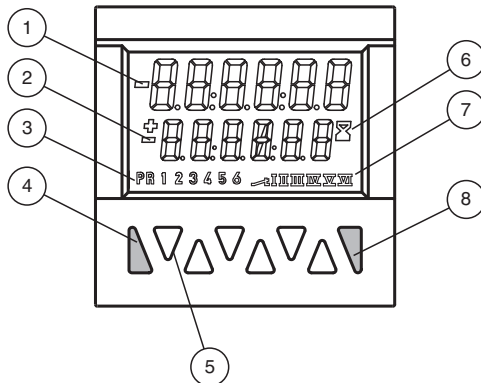
Entradas de señal y control

- 1 Tensión de alimentación del sensor
- 2 GND (0 V)
- 3 INP A (entrada de señal A)
- 4 INP B (entrada de señal B)
- 5 RESET (entrada de restablecimiento)
- 6 LOCK (entrada de bloqueo de teclado)
- 7 Sin conectar
- 8 Sin conectar

Tensión de alimentación y salidas

- 9 Sin conectar
- 10 Sin conectar
- 11 Contacto de relé C. } Salida
- 12 Contacto de relé N.A. }
- 13 Contacto de relé N.C. }
- 14 230 V CA N~ } Tensión
- 15 230 V CA L~ } dealimentación

Montaje



- 1 Valor numérico actual
- 2 Valor de preselección
- 3 Indicador para el valor de preselección (en 9)
- 4 Tecla Reset
- 5 Teclas de décadas 1 a 6 / Teclas para la programación
- 6 Contador de tiempo del indicador de funcionamiento
- 7 muestra la salida activa
- 8 Tecla de prog/modo