



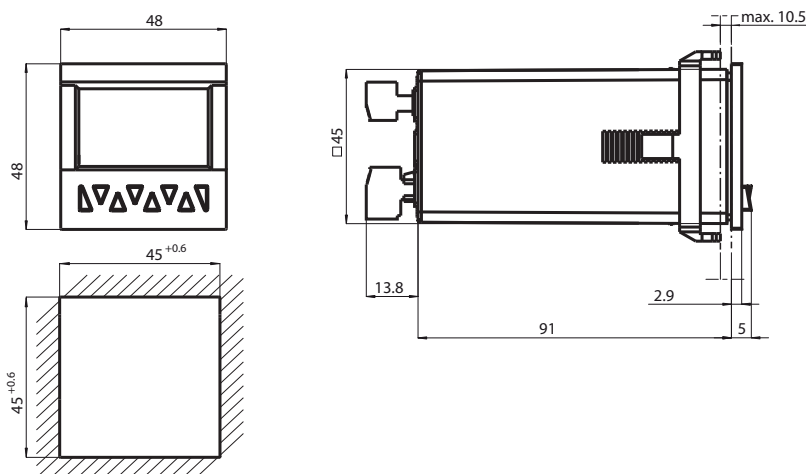
Temporizador, Contador, Tacómetro KC-LCDL-48-2R-230VAC

- Contador/Temporizador/Tacómetro
- Sumando/sustraendo vía 2 entradas separadas
- Contador con dos preselecciones
- Pantalla LCD de 2 líneas con retroiluminación, fácil lectura, símbolos para la preselección y visualización del estado de ambas salidas
- Rango de contador y preselección
-999999 a 999999
Valores superiores al máximo y al mínimo sin pérdida de contejo hasta en una década
- Sensores PNP y NPN conectables
- Grado de protección IP65 (por la parte delantera)

Controlador de lotes LCD con 2 salidas para relé y tensión de alimentación 90 ... 260 VCA



Dimensiones



Datos técnicos

Datos generales

Preselección	doble
Almacenaje de datos	> 10 años, EEPROM
Programación	conducido por menú vía teclado

Elementos de indicación y manejo

Tipo	Pantalla LC de 2 líneas, 2 x 6 segmentos con signos Iluminación de fondo
Valor de Display	altura de dígitos 9 mm
Preselección	altura de dígitos 7 mm
Bloqueo de teclado	a través de potencial "high" en la salida "LOCK"
Punto decimal	0 hasta max. 5 decimales
Factor de escala	0,0001 ... 99,9999
Reset	manual o externo

Datos eléctricos

Seguro	90 ... 260 V CA: T 0,1 A
Tensión de trabajo	U _B 90 ... 260 V CA

Fecha de publicación: 2023-11-21 Fecha de edición: 2023-11-21 : 214736_spa.pdf

Consulte "Notas generales sobre la información de los productos de Pepperl+Fuchs".

Pepperl+Fuchs Group
www.pepperl-fuchs.com

EE. UU.: +1 330 486 0001
fa-info@us.pepperl-fuchs.com

Alemania: +49 621 776 1111
fa-info@de.pepperl-fuchs.com

Singapur: +65 6779 9091
fa-info@sg.pepperl-fuchs.com

PEPPERL+FUCHS

Datos técnicos

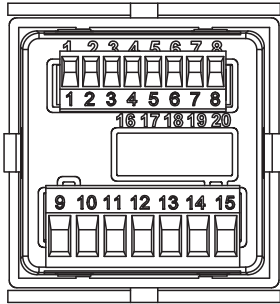
Consumo de potencia	P_0	máx. 8 VA
Entrada		
Conexión	Entradas de contaje: A y B Entradas de control/reset: LOCK, RESET, GATE, MPI	
Tensión de la señal		
High		12 ... 30 V CC
Low		0 ... 4 V CC
Frecuencia del contaje		30 Hz / 55 kHz
Duración de impulso mínima		Entradas de control/reset: 10 ms / 1 ms
Impedancia		5 kOhm
Modos de contaje		
Contador de impulsos		Contaje con la dirección de contaje (cnt.dir), Contaje diferencial (up.dn), Contaje adelante/atrás (quad), Contaje acumulativo (up.up), Contaje adelante/atrás x 2 (quad 2), Contaje adelante/atrás x 4 (quad 4), otras funciones para entrada de contaje A y entrada de contaje B: A/B, (A-B)/A x 100 %
Contador de frecuencia		Funciones para entrada A y entrada B: A, A-B, A+B quad, A/B, (A-B)/A x 100 %
Contador de tiempo		Medición de tiempo a través de la entrada GATE, Entrada de contaje A: Inicio, Entrada de contaje B: Parada (InpA.InpB.), Entrada de contaje B: Inicio/Parada (InpB.InpB.), Medición de tiempo a través de la entrada RESET (Auto)
Salida		
Relés		contacto alterno , Contacto NA
Tensión de conmutación		máx. 250 V CA / 110 V CC
Corriente de conmutación		máx. 3 A CA/CC, min. 30 mA CC,
Potencia de conmutación		máx. 750 VA / 90 W
Alimentación de sensor		20,4 ... 27,6 V CC, max. 80 mA
Salida I		Relé con contacto NA, NC o NA prog.
Vida útil		2 x 10 ⁷ conmutaciones
Vida útil eléctrica		1 x 10 ⁵ Histéresis a 3 A
Salida II		Relé con contacto de conmutación
Vida útil		2 x 10 ⁷ conmutaciones
Vida útil eléctrica		5 x 10 ⁴ Histéresis a 3 A
Tiempo de respuesta		Relé: aprox. 7 ms Contador de frecuencia: 100/600 ms
Conformidad con Normas y Directivas		
Conformidad con la directiva		
Directiva de baja tensión 2006/95/CE		EN 61010-1:2001; Grado de protección: 2
Directiva CEM 2004/108/CE		EN 61000-6-2:2005, EN 50295:1999
Conformidad con la normativa		
Aviso de perturbación		DIN EN 55011:2009, Clase B
Fuerza mec.soportable		EN 60068-2-6:2008 10 ... 55 Hz / 1 mm / XYZ 30 min en cada dirección
Resistencia a choque e impacto		EN 60068-2-27:1995 100 G / 2 ms / XYZ 3 veces en cada dirección
Condiciones ambientales		
Temperatura ambiente		-20 ... 65 °C (-4 ... 149 °F)
Temperatura de almacenaje		-25 ... 75 °C (-13 ... 167 °F)
Humedad del aire relativa		≤ 93 % a 40 °C (no condensado)
Altitud de utilización		0 ... 2000 m
Grado de ensuciamiento		2
Datos mecánicos		
Grado de protección		IP65 (frontal)

Fecha de publicación: 2023-11-21 Fecha de edición: 2023-11-21 : 214736_spa.pdf

Datos técnicos

Masa	aprox. 143 g
Dimensiones	48 mm x 48 mm x 109,8 mm

Conexión



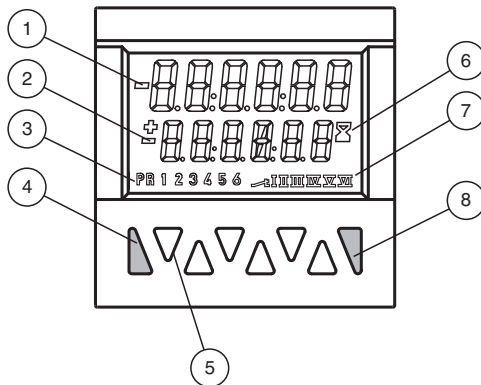
Entradas de señal y control

- 1 Tensión de alimentación del sensor
- 2 GND (0 V)
- 3 INP A (entrada de señal A)
- 4 INP B (entrada de señal B)
- 5 RESET (entrada de restablecimiento)
- 6 LOCK (entrada de bloqueo de teclado)
- 7 GATE (entrada de puerta)
- 8 MPI (entrada de usuario)

Tensión de alimentación y salidas

- 9 Contacto de relé C. } Salida 1
- 10 Contacto de relé N.A. }
- 11 Contacto de relé C. } Salida 2
- 12 Contacto de relé N.A. }
- 13 Contacto de relé N.C. }
- 14 90 ... 260 V CA N~ } Tensión
- 15 90 ... 260 V CA L~ } dealimentación

Montaje



- 1 Valor numérico actual
- 2 Valor de preselección
- 3 Indicador para el valor de preselección (en 9)
- 4 Tecla Reset
- 5 Teclas de décadas 1 a 6 / Teclas para la programación
- 6 Contador de tiempo del indicador de funcionamiento
- 7 muestra la salida activa
- 8 Tecla de prog/modo