



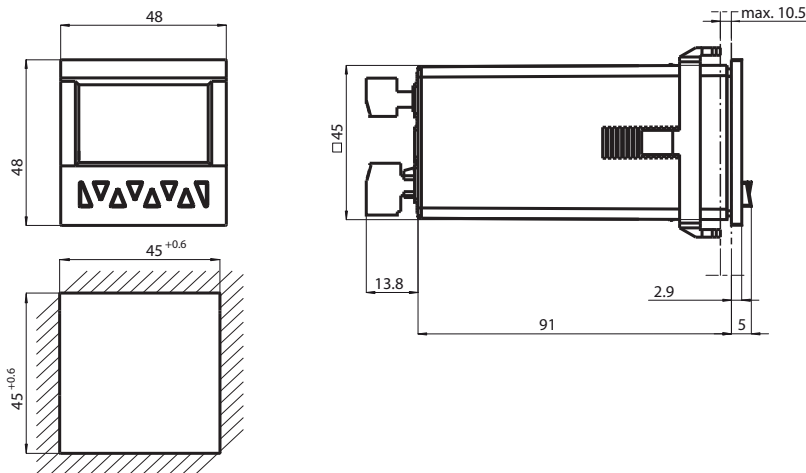
Temporizador, Contador, Tacómetro KC-LCDL-48-2R-24VDC

- Contador/Temporizador/Tacómetro
- Sumando/sustraendo vía 2 entradas separadas
- Contador con dos preselecciones
- Pantalla LCD de 2 líneas con retroiluminación, fácil lectura, símbolos para la preselección y visualización del estado de ambas salidas
- Rango de contador y preselección
-999999 a 999999
Valores superiores al máximo y al mínimo sin pérdida de contejo hasta en una década
- Sensores PNP y NPN conectables
- Grado de protección IP65 (por la parte delantera)

Contador de preselección LCD con 2 salidas de relé y 24 VCC de tensión de alimentación



Dimensiones



Datos técnicos

Datos generales	
Preselección	doble
Almacenaje de datos	> 10 años, EEPROM
Programación	conducido por menú vía teclado
Elementos de indicación y manejo	
Tipo	Pantalla LC de 2 líneas, 2 x 6 segmentos con signos Iluminación de fondo
Valor de Display	altura de dígitos 9 mm
Preselección	altura de dígitos 7 mm
Bloqueo de teclado	a través de potencial "high" en la salida "LOCK"
Punto decimal	0 hasta max. 5 decimales
Factor de escala	0,0001 ... 99,9999
Reset	manual o externo
Datos eléctricos	
Seguro	10 ... 30 V CC: T 0,2 A
Tensión de trabajo	U _B 10 ... 30 V CC

Fecha de publicación: 2023-11-21 Fecha de edición: 2023-11-21 : 214737_spa.pdf

Consulte "Notas generales sobre la información de los productos de Pepperl+Fuchs".

Pepperl+Fuchs Group
www.pepperl-fuchs.com

EE. UU.: +1 330 486 0001
fa-info@us.pepperl-fuchs.com

Alemania: +49 621 776 1111
fa-info@de.pepperl-fuchs.com

Singapur: +65 6779 9091
fa-info@sg.pepperl-fuchs.com

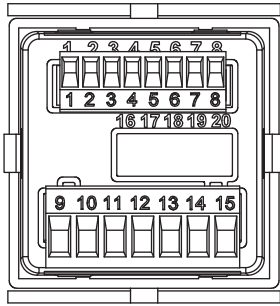
 PEPPERL+FUCHS

Datos técnicos

Consumo de potencia	P ₀	máx. 1,5 W
Entrada		
Conexión	Entradas de contaje: A y B Entradas de control/reset: LOCK, RESET, GATE, MPI	
Tensión de la señal		
High	0,6 x U _e ... 30 V CC	
Low	0 ... 0,2 x U _e	
Frecuencia del contaje	30 Hz / 55 kHz	
Duración de impulso mínima	Entradas de control/reset: 10 ms / 1 ms	
Impedancia	5 kOhm	
Modos de contaje		
Contador de impulsos	Contaje con la dirección de contaje (cnt.dir), Contaje diferencial (up.dn), Contaje adelante/atrás (quad), Contaje acumulativo (up.up), Contaje adelante/atrás x 2 (quad 2), Contaje adelante/atrás x 4 (quad 4), otras funciones para entrada de contaje A y entrada de contaje B: A/B, (A-B)/A x 100 %	
Contador de frecuencia	Funciones para entrada A y entrada B: A, A-B, A+B quad, A/B, (A-B)/A x 100 %	
Contador de tiempo	Medición de tiempo a través de la entrada GATE, Entrada de contaje A: Inicio, Entrada de contaje B: Parada (InpA.InpB.), Entrada de contaje B: Inicio/Parada (InpB.InpB.), Medición de tiempo a través de la entrada RESET (Auto)	
Salida		
Relés	contacto alterno , Contacto NA	
Tensión de conmutación	máx. 250 V CA / 110 V CC	
Corriente de conmutación	máx. 3 A CA/CC, min. 30 mA CC,	
Potencia de conmutación	máx. 750 VA / 90 W	
Alimentación de sensor	La tensión de alimentación conectada está conectada mediante conexión directa, máx. 80 mA	
Salida I	Relé con contacto NA, NC o NA prog.	
Vida útil	2 x 10 ⁷ conmutaciones	
Vida útil eléctrica	1 x 10 ⁵ Histéresis a 3 A	
Salida II	Relé con contacto de conmutación	
Vida útil	2 x 10 ⁷ conmutaciones	
Vida útil eléctrica	5 x 10 ⁴ Histéresis a 3 A	
Tiempo de respuesta	Relé: aprox. 7 ms Contador de frecuencia: 100/600 ms	
Conformidad con Normas y Directivas		
Conformidad con la directiva		
Directiva CEM 2004/108/CE	EN 61000-6-2:2005, EN 50295:1999	
Conformidad con la normativa		
Aviso de perturbación	DIN EN 55011:2009, Clase B	
Fuerza mec.soportable	EN 60068-2-6:2008 10 ... 55 Hz / 1 mm / XYZ 30 min en cada dirección	
Resistencia a choque e impacto	EN 60068-2-27:1995 100 G / 2 ms / XYZ 3 veces en cada dirección	
Condiciones ambientales		
Temperatura ambiente	-20 ... 65 °C (-4 ... 149 °F)	
Temperatura de almacenaje	-25 ... 75 °C (-13 ... 167 °F)	
Humedad del aire relativa	≤ 93 % a 40 °C (no condensado)	
Altitud de utilización	0 ... 2000 m	
Datos mecánicos		
Grado de protección	IP65 (frontal)	
Masa	aprox. 138 g	
Dimensiones	48 mm x 48 mm x 109,8 mm	

Fecha de publicación: 2023-11-21 Fecha de edición: 2023-11-21 : 214737_spa.pdf

Conexión



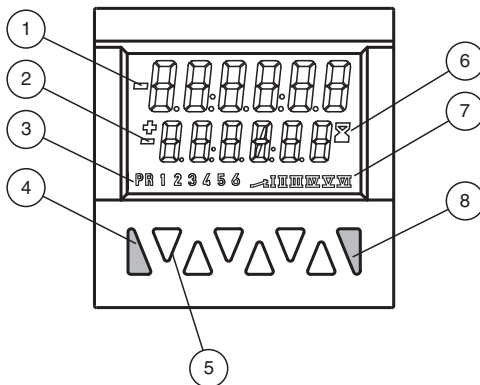
Entradas de control y de señal

- 1 Tensión de alimentación del sensor
- 2 GND (0V)
- 3 INP A (entrada de señal A)
- 4 INP B (entrada de señal B)
- 5 RESET (entrada de restablecimiento)
- 6 LOCK (Entrada del bloqueo del teclado)
- 7 GATE (Entrada del portón)
- 8 MPI (Entrada del usuario)

Tensión de alimentación y salidas

- 9 Contacto de relé C. } Salida 1
- 10 Contacto de relé N.A. }
- 11 Contacto de relé C. } Salida 2
- 12 Contacto de relé N.A. }
- 13 Contacto de relé N.C. }
- 14 10 ... 30 V CC } Tensión de
- 15 GND (0V) } alimentación

Montaje



- 1 Valor numérico actual
- 2 Valor de preselección
- 3 Indicador para el valor de preselección (en 9)
- 4 Tecla Reset
- 5 Teclas de décadas 1 a 6 / Teclas para la programación
- 6 Contador de tiempo del indicador de funcionamiento
- 7 muestra la salida activa
- 8 Tecla de prog/modo