



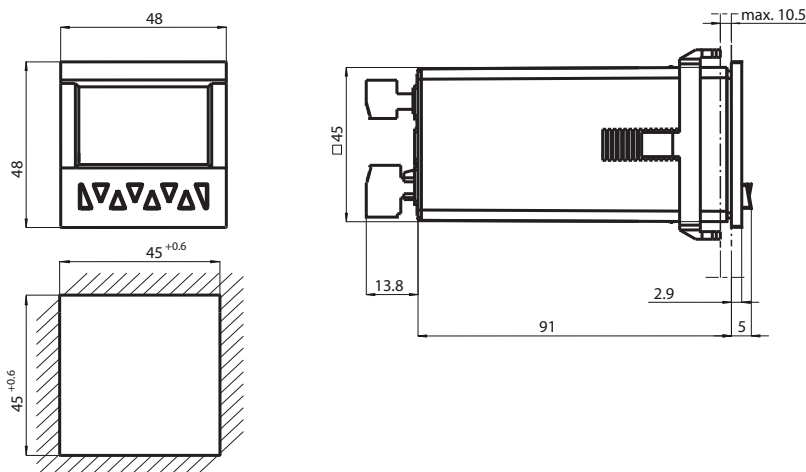
Timer, Zähler, Tachometer KC-LCDC-48-2T-230VAC

- Zähler/Timer/Tachometer
- Addierend/subtrahierend über 2 getrennte Eingänge
- Vorwahlzähler mit zwei Vorwahlen
- 2 potentialfreie Optokoppler-Ausgänge
- Gut ablesbare 2-zeilige LCD-Anzeige, farbig, mit Symbolen für die angezeigte Vorwahl und den Zustand der beiden Ausgänge
- Multicolor-Anzeige
- Zähl- und Vorwahlbereich
-999999 bis 999999
Über- oder Unterlauf ohne Zählverluste bis jeweils 1 Dekade
- PNP- und NPN-Sensoren anschließbar
- Schutzart IP65 (von vorne)

LCD-Vorwahlzähler mit 2 Optokoppler-Ausgängen und 90 ... 260 VAC Versorgungsspannung



Abmessungen



Technische Daten

Allgemeine Daten	
Vorwahl	zweifach
Datenspeicherung	> 10 Jahre, EEPROM
Programmierung	menügeführt über Tastatur
Anzeigen/Bedienelemente	
Art	2-zeilige, 2 x 6-stellige LCD-Anzeige mit Vorzeichen Multicolor, hinterleuchtet
Anzeigewert	Ziffernhöhe 9 mm
Vorwahl	Ziffernhöhe 7 mm
Tastaturverriegelung	über "high"-Potenzial am Eingang "LOCK"
Dezimalpunkt	0 bis max. 5 Nachkommastellen
Skalierungsfaktor	0,0001 ... 99,9999
Rückstellung	manuell oder extern
Elektrische Daten	
Absicherung	90 ... 260 V AC: T 0,1 A
Betriebsspannung	U _B 90 ... 260 V AC

Veröffentlichungsdatum: 2023-11-21 Ausgabedatum: 2023-11-21 Dateiname: 214738_ger.pdf

Beachten Sie „Allgemeine Hinweise zu Pepperl+Fuchs-Produktinformationen“.

Pepperl+Fuchs-Gruppe
www.pepperl-fuchs.com

USA: +1 330 486 0001
fa-info@us.pepperl-fuchs.com

Deutschland: +49 621 776 1111
fa-info@de.pepperl-fuchs.com

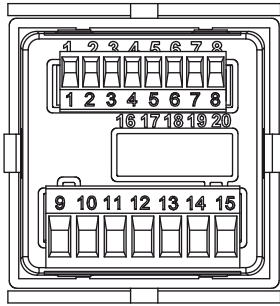
Singapur: +65 6779 9091
fa-info@sg.pepperl-fuchs.com

PEPPERL+FUCHS

Technische Daten

Leistungsaufnahme	P_0	max. 8 VA
Eingang		
Anschluss	Zählereingänge: A und B Steuer-/Reseteingänge: LOCK, RESET, GATE, MPI	
Signalspannung		
High		12 ... 30 V DC
Low		0 ... 4 V DC
Zählfrequenz		30 Hz / 55 kHz
Mindestimpulsdauer		Steuer-/Reseteingänge: 10 ms / 1 ms
Impedanz		5 kOhm
Zählmodi		
Impulszähler		Zählen mit Zählrichtung (cnt.dir), Differenzzählen (up.dn), Vor/Rückzählen (quad), Summenzählen (up.up), Vor/Rückzählen x 2 (quad 2), Vor/Rückzählen x 4 (quad 4), weitere Funktionen für Zählengang A und Zählengang B: A/B, (A-B)/A x 100 %
Frequenzzähler		Funktionen für Eingang A und Eingang B: A, A-B, A+B quad, A/B, (A-B)/A x 100 %
Zeitähler		Zeitmessung über GATE-Eingang (FrErn), Zählengang A: Start, Zählengang B: Stop (InpA.InpB.), Zählengang B: Start/Stop (InpB.InpB.), Zeitmessung über RESET-Eingang (Auto)
Ausgang		
Sensorversorgung		20,4 ... 27,6 V DC, max. 80 mA
Ansprechzeit		ca. 1 ms
Optokoppler		Schaltleistung 30 V DC / 10 mA
Signalspannung		U_{CESAT} bei IC = 10 mA: max. 2 V U_{CESAT} bei IC = 5 mA: max. 0,4 V
Normen- und Richtlinienkonformität		
Richtlinienkonformität		
Niederspannungsrichtlinie 2006/95/EG		EN 61010-1:2001; Schutzklasse: 2
EMV-Richtlinie 2004/108/EG		EN 61000-6-2:2005, EN 50295:1999
Normenkonformität		
Störaussendung		DIN EN 55011:2009, Klasse B
Mech. Belastbarkeit		EN 60068-2-6:2008 10 ... 55 Hz / 1 mm / XYZ 30 min in jede Richtung
Schock- und Stoßfestigkeit		EN 60068-2-27:1995 100 G / 2 ms / XYZ 3 mal in jede Richtung
Umgebungsbedingungen		
Umgebungstemperatur		-20 ... 65 °C (-4 ... 149 °F)
Lagertemperatur		-25 ... 75 °C (-13 ... 167 °F)
Relative Luftfeuchtigkeit		≤ 93 % bei 40 °C (nicht kondensierend)
Einsatzhöhe		0 ... 2000 m
Verschmutzungsgrad		2
Mechanische Daten		
Schutzart		IP65 (Frontseite)
Masse		ca. 134 g
Abmessungen		48 mm x 48 mm x 109,8 mm

Anschluss



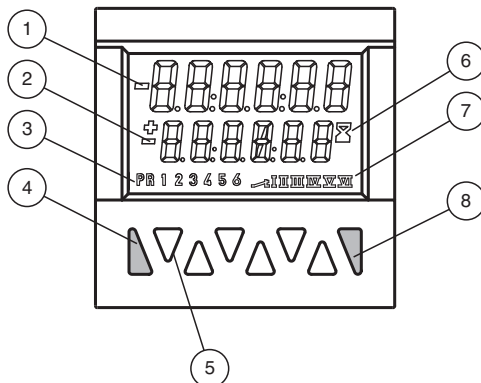
Signal- und Steuereingänge

- 1 Sensor Versorgungsspannung
- 2 GND (0V)
- 3 INP A (Signaleingang A)
- 4 INP B (Signaleingang B)
- 5 RESET (Rücksetzeingang)
- 6 LOCK (Eingang Tastaturverriegelung)
- 7 GATE (Toreingang)
- 8 MPI (Benutzereingang)

Spannungsversorgung und Ausgänge

- 9 Kollektor
 - 10 Emitter
 - 11 Kollektor
 - 12 nicht belegt
 - 13 Emitter
 - 14 90 ... 260 V AC N~
 - 15 90 ... 260 V AC L~
- } Ausgang 1
- } Ausgang 2
- } Spannungsversorgung

Aufbau



- 1 Aktueller Zählwert
- 2 Vorwahlwert
- 3 Indikator für Vorwahlwert (bei 9)
- 4 Reset-Taste
- 5 Dekadentasten 1 bis 6 / Tasten für Programmierung
- 6 Laufanzeige Zeitzähler
- 7 zeigt den aktiven Ausgang
- 8 Prog/Mode-Taste