



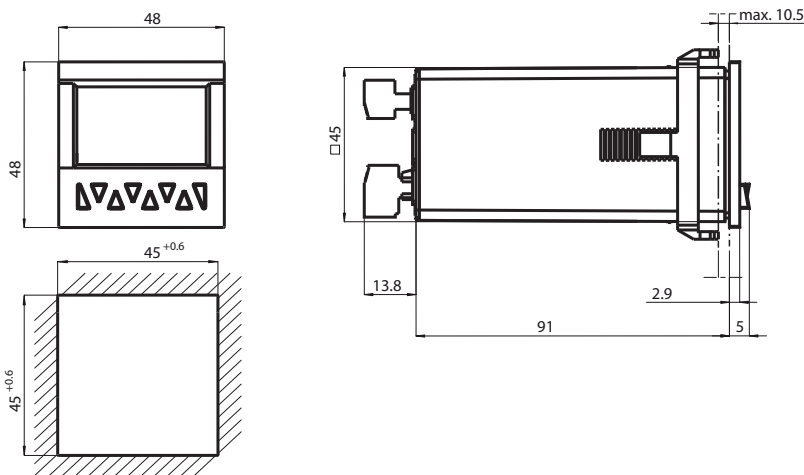
## Temporizador, Contador, Tacómetro KC-LCDC-48-2T-230VAC

- Contador/Temporizador/Tacómetro
- Sumando/sustraendo vía 2 entradas separadas
- Contador con dos preselecciones
- 2 salidas para optoacoplador sin potencial
- Pantalla LCD de 2 líneas fácil de leer, color, con iconos para la preselección mostrada y el estado de ambas salidas
- Pantalla multicolor
- Rango de contador y preselección -999999 a 999999  
Valores superiores al máximo y al mínimo sin pérdida de contejo hasta en una década
- Sensores PNP y NPN conectables
- Grado de protección IP65 (por la parte delantera)

Controlador de lotes LCD con 2 salidas para optoacoplador y tensión de alimentación 90 ... 260 VCA



### Dimensiones



### Datos técnicos

Datos generales	
Preselección	doble
Almacenaje de datos	> 10 años, EEPROM
Programación	conducido por menú vía teclado
Elementos de indicación y manejo	
Tipo	Pantalla LC de 2 líneas, 2 x 6 segmentos con signos Multicolor, iluminación de fondo
Valor de Display	altura de dígitos 9 mm
Preselección	altura de dígitos 7 mm
Bloqueo de teclado	a través de potencial "high" en la salida "LOCK"
Punto decimal	0 hasta max. 5 decimales
Factor de escala	0,0001 ... 99,9999
Reset	manual o externo
Datos eléctricos	
Seguro	90 ... 260 V CA: T 0,1 A

Fecha de publicación: 2023-11-21 Fecha de edición: 2023-11-21 : 214738\_spa.pdf

Consulte "Notas generales sobre la información de los productos de Pepperl+Fuchs".

Pepperl+Fuchs Group  
www.pepperl-fuchs.com

EE. UU.: +1 330 486 0001  
fa-info@us.pepperl-fuchs.com

Alemania: +49 621 776 1111  
fa-info@de.pepperl-fuchs.com

Singapur: +65 6779 9091  
fa-info@sg.pepperl-fuchs.com

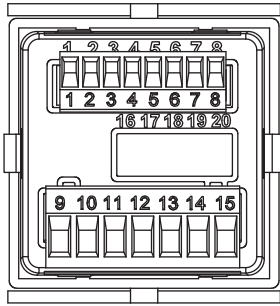
 PEPPERL+FUCHS

**Datos técnicos**

Tensión de trabajo	U <sub>B</sub>	90 ... 260 V CA
Consumo de potencia	P <sub>0</sub>	máx. 8 VA
<b>Entrada</b>		
Conexión	Entradas de contaje: A y B Entradas de control/reset: LOCK, RESET, GATE, MPI	
Tensión de la señal		
High	12 ... 30 V CC	
Low	0 ... 4 V CC	
Frecuencia del contaje	30 Hz / 55 kHz	
Duración de impulso mínima	Entradas de control/reset: 10 ms / 1 ms	
Impedancia	5 kOhm	
Modos de contaje		
Contador de impulsos	Contaje con la dirección de contaje (cnt.dir), Contaje diferencial (up.dn), Contaje adelante/atrás (quad), Contaje acumulativo (up.up), Contaje adelante/atrás x 2 (quad 2), Contaje adelante/atrás x 4 (quad 4), otras funciones para entrada de contaje A y entrada de contaje B: A/B, (A-B)/A x 100 %	
Contador de frecuencia	Funciones para entrada A y entrada B: A, A-B, A+B quad, A/B, (A-B)/A x 100 %	
Contador de tiempo	Medición de tiempo a través de la entrada GATE, Entrada de contaje A: Inicio, Entrada de contaje B: Parada (InpA.InpB.), Entrada de contaje B: Inicio/Parada (InpB.InpB.), Medición de tiempo a través de la entrada RESET (Auto)	
<b>Salida</b>		
Alimentación de sensor	20,4 ... 27,6 V CC, max. 80 mA	
Tiempo de respuesta	aprox. 1 ms	
Optoacoplador	Capacidad de conmutación 30 V CC / 10 mA	
Tensión de la señal	U <sub>CESAT</sub> con IC = 10 mA: máx. 2 V U <sub>CESAT</sub> con IC = 5 mA: máx. 0,4 V	
<b>Conformidad con Normas y Directivas</b>		
Conformidad con la directiva		
Directiva de baja tensión 2006/95/CE	EN 61010-1:2001; Grado de protección: 2	
Directiva CEM 2004/108/CE	EN 61000-6-2:2005, EN 50295:1999	
Conformidad con la normativa		
Aviso de perturbación	DIN EN 55011:2009, Clase B	
Fuerza mec.soportable	EN 60068-2-6:2008 10 ... 55 Hz / 1 mm / XYZ 30 min en cada dirección	
Resistencia a choque e impacto	EN 60068-2-27:1995 100 G / 2 ms / XYZ 3 veces en cada dirección	
<b>Condiciones ambientales</b>		
Temperatura ambiente	-20 ... 65 °C (-4 ... 149 °F)	
Temperatura de almacenaje	-25 ... 75 °C (-13 ... 167 °F)	
Humedad del aire relativa	≤ 93 % a 40 °C (no condensado)	
Altitud de utilización	0 ... 2000 m	
Grado de ensuciamiento	2	
<b>Datos mecánicos</b>		
Grado de protección	IP65 (frontal)	
Masa	aprox. 134 g	
Dimensiones	48 mm x 48 mm x 109,8 mm	

Fecha de publicación: 2023-11-21 Fecha de edición: 2023-11-21 : 214738\_spa.pdf

## Conexión



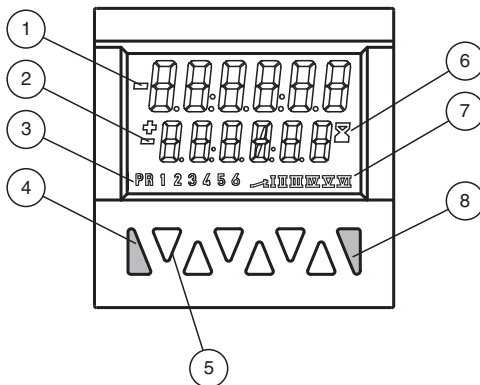
### Entradas de señal y control

- 1 Tensión de alimentación del sensor
- 2 GND (0 V)
- 3 INP A (entrada de señal A)
- 4 INP B (entrada de señal B)
- 5 RESET (entrada de restablecimiento)
- 6 LOCK (entrada de bloqueo de teclado)
- 7 GATE (entrada de puerta)
- 8 MPI (entrada de usuario)

### Tensión de alimentación y salidas

- 9 Receptor
  - 10 Emisor
  - 11 Receptor
  - 12 Sin conectar
  - 13 Emisor
  - 14 90 ... 260 V CA N~
  - 15 90 ... 260 V CA L~
- Salida 1 (9, 10)  
Salida 2 (11, 12, 13)  
Tensión de alimentación (14, 15)

## Montaje



- 1 Valor numérico actual
- 2 Valor de preselección
- 3 Indicador para el valor de preselección (en 9)
- 4 Tecla Reset
- 5 Teclas de décadas 1 a 6 / Teclas para la programación
- 6 Contador de tiempo del indicador de funcionamiento
- 7 muestra la salida activa
- 8 Tecla de prog/modo