



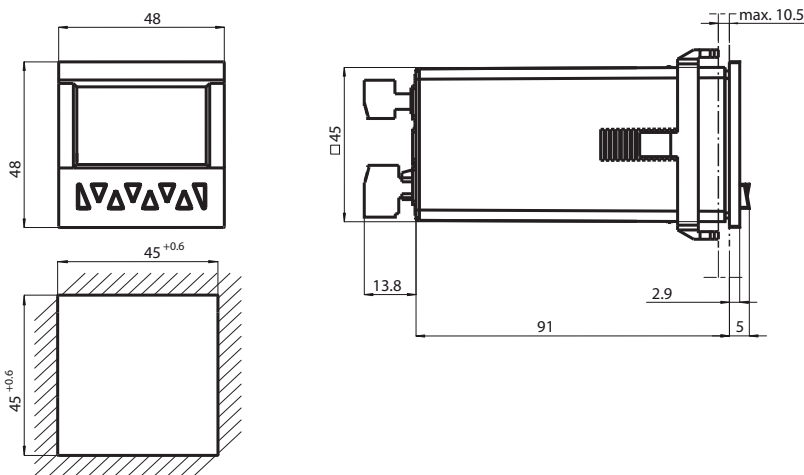
Temporizador, Contador, Tacómetro KC-LCDC-48-2T-24VDC

- Contador/Temporizador/Tacómetro
- Sumando/sustraendo vía 2 entradas separadas
- Contador con dos preselecciones
- 2 salidas para optoacoplador sin potencial
- Pantalla LCD de 2 líneas fácil de leer, color, con iconos para la preselección mostrada y el estado de ambas salidas
- Pantalla multicolor
- Rango de contador y preselección
-999999 a 999999
Valores superiores al máximo y al mínimo sin pérdida de contejo hasta en una década
- Sensores PNP y NPN conectables
- Grado de protección IP65 (por la parte delantera)

Controlador de lotes LCD con 2 salidas para optoacoplador y tensión de alimentación de 24 VCC



Dimensiones



Datos técnicos

Datos generales

| | |
|---------------------|--------------------------------|
| Preselección | doble |
| Almacenaje de datos | > 10 años, EEPROM |
| Programación | conducido por menú vía teclado |

Elementos de indicación y manejo

| | |
|--------------------|--|
| Tipo | Pantalla LC de 2 líneas, 2 x 6 segmentos con signos Multicolor, iluminación de fondo |
| Valor de Display | altura de dígitos 9 mm |
| Preselección | altura de dígitos 7 mm |
| Bloqueo de teclado | a través de potencial "high" en la salida "LOCK" |
| Punto decimal | 0 hasta max. 5 decimales |
| Factor de escala | 0,0001 ... 99,9999 |
| Reset | manual o externo |

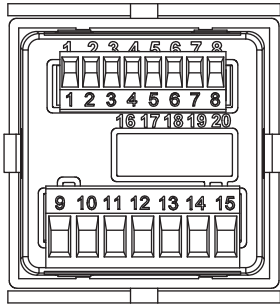
Datos eléctricos

| | |
|--------|-------------------------|
| Seguro | 10 ... 30 V CC: T 0,2 A |
|--------|-------------------------|

Datos técnicos

| | | |
|--|---|----------------|
| Tensión de trabajo | U_B | 10 ... 30 V CC |
| Consumo de potencia | P_0 | máx. 1,5 W |
| Entrada | | |
| Conexión | Entradas de contaje: A y B Entradas de control/reset: LOCK, RESET, GATE, MPI | |
| Tensión de la señal | | |
| High | 0,6 x U_e ... 30 V CC | |
| Low | 0 ... 0,2 x U_e | |
| Frecuencia del contaje | 30 Hz / 55 kHz | |
| Duración de impulso mínima | Entradas de control/reset: 10 ms / 1 ms | |
| Impedancia | 5 kOhm | |
| Modos de contaje | | |
| Contador de impulsos | Contaje con la dirección de contaje (cnt.dir), Contaje diferencial (up.dn), Contaje adelante/atrás (quad), Contaje acumulativo (up.up), Contaje adelante/atrás x 2 (quad 2), Contaje adelante/atrás x 4 (quad 4), otras funciones para entrada de contaje A y entrada de contaje B: A/B, (A-B)/A x 100 % | |
| Contador de frecuencia | Funciones para entrada A y entrada B: A, A-B, A+B quad, A/B, (A-B)/A x 100 % | |
| Contador de tiempo | Medición de tiempo a través de la entrada GATE, Entrada de contaje A: Inicio, Entrada de contaje B: Parada (InpA.InpB.), Entrada de contaje B: Inicio/Parada (InpB.InpB.), Medición de tiempo a través de la entrada RESET (Auto) | |
| Salida | | |
| Alimentación de sensor | La tensión de alimentación conectada está conectada mediante conexión directa, máx. 80 mA | |
| Tiempo de respuesta | aprox. 1 ms | |
| Optoacoplador | Capacidad de conmutación 30 V CC / 10 mA | |
| Tensión de la señal | U_{CESAT} con IC = 10 mA: máx. 2 V U_{CESAT} con IC = 5 mA: máx. 0,4 V | |
| Conformidad con Normas y Directivas | | |
| Conformidad con la directiva | | |
| Directiva CEM 2004/108/CE | EN 61000-6-2:2005, EN 50295:1999 | |
| Conformidad con la normativa | | |
| Aviso de perturbación | DIN EN 55011:2009, Clase B | |
| Fuerza mec.soportable | EN 60068-2-6:2008 10 ... 55 Hz / 1 mm / XYZ 30 min en cada dirección | |
| Resistencia a choque e impacto | EN 60068-2-27:1995 100 G / 2 ms / XYZ 3 veces en cada dirección | |
| Condiciones ambientales | | |
| Temperatura ambiente | -20 ... 65 °C (-4 ... 149 °F) | |
| Temperatura de almacenaje | -25 ... 75 °C (-13 ... 167 °F) | |
| Humedad del aire relativa | ≤ 93 % a 40 °C (no condensado) | |
| Altitud de utilización | 0 ... 2000 m | |
| Datos mecánicos | | |
| Grado de protección | IP65 (frontal) | |
| Masa | aprox. 130 g | |
| Dimensiones | 48 mm x 48 mm x 109,8 mm | |

Conexión



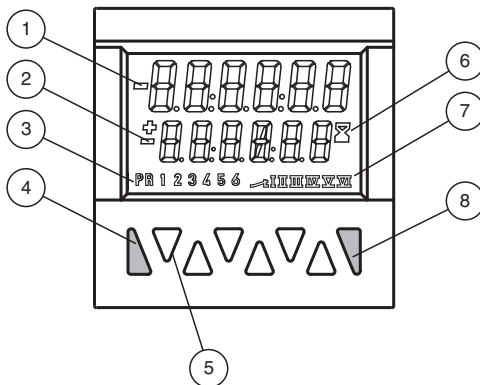
Entradas de señal y control

- 1 Tensión de alimentación del sensor
- 2 GND (0 V)
- 3 INP A (entrada de señal A)
- 4 INP B (entrada de señal B)
- 5 RESET (entrada de restablecimiento)
- 6 LOCK (entrada de bloqueo de teclado)
- 7 GATE (entrada de puerta)
- 8 MPI (entrada de usuario)

Tensión de alimentación y salidas

- 9 Receptor
 - 10 Emisor
 - 11 Receptor
 - 12 Sin conectar
 - 13 Emisor
 - 14 10 ... 30 V CC
 - 15 GND (0 V)
- Salida 1 (9 y 10)
Salida 2 (11 y 12)
Tensión dealimentación (14 y 15)

Montaje



- 1 Valor numérico actual
- 2 Valor de preselección
- 3 Indicador para el valor de preselección (en 9)
- 4 Tecla Reset
- 5 Teclas de décadas 1 a 6 / Teclas para la programación
- 6 Contador de tiempo del indicador de funcionamiento
- 7 muestra la salida activa
- 8 Tecla de prog/modo