



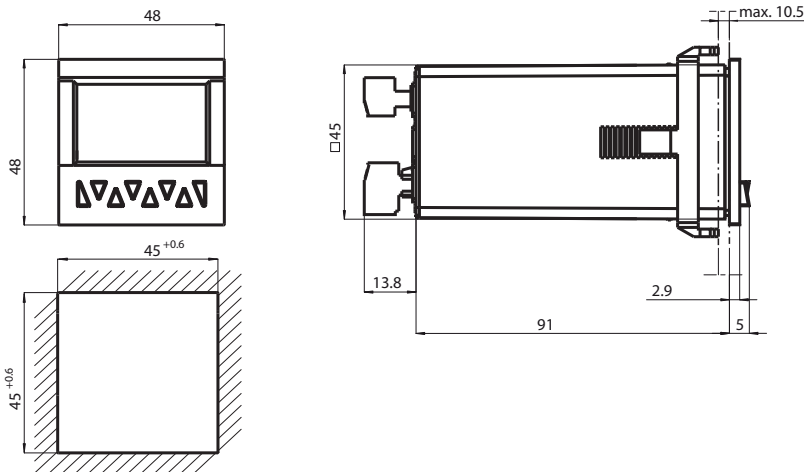
## Timer, Zähler, Tachometer KC-LCDC-48-2R-230VAC

- Zähler/Timer/Tachometer
- Addierend/subtrahierend über 2 getrennte Eingänge
- Vorwahlzähler mit zwei Vorwahlen
- Gut ablesbare hinterleuchtete 2-zeilige LCD-Anzeige mit Symbolen für die angezeigte Vorwahl und den Zustand der beiden Ausgänge
- Multicolor-Anzeige
- Zähl- und Vorwahlbereich  
-999999 bis 999999  
Über- oder Unterlauf ohne Zählverluste bis jeweils 1 Dekade
- PNP- und NPN-Sensoren anschließbar
- Schutzart IP65 (von vorne)

LCD-Vorwahlzähler mit 2 Relaisausgängen und 90 ... 260 VAC Versorgungsspannung



### Abmessungen



### Technische Daten

| Allgemeine Daten        |  |
|-------------------------|--|
| Vorwahl                 | zweifach   |
| Datenspeicherung        | > 10 Jahre, EEPROM   |
| Programmierung          | menügeführt über Tastatur  |
| Anzeigen/Bedienelemente |  |
| Art                     | 2-zeilige, 2 x 6-stellige LCD-Anzeige mit Vorzeichen<br>Multicolor, hinterleuchtet |
| Anzeigewert             | Ziffernhöhe 9 mm   |
| Vorwahl                 | Ziffernhöhe 7 mm   |
| Tastaturverriegelung    | über "high"-Potenzial am Eingang "LOCK"  |
| Dezimalpunkt            | 0 bis max. 5 Nachkommastellen  |
| Skalierungsfaktor       | 0,0001 ... 99,9999   |
| Rückstellung            | manuell oder extern  |
| Elektrische Daten       |  |
| Absicherung             | 90 ... 260 V AC: T 0,1 A   |
| Betriebsspannung        | U <sub>B</sub> 90 ... 260 V AC   |

Veröffentlichungsdatum: 2023-11-21 Ausgabedatum: 2023-11-21 Dateiname: 214740\_ger.pdf

Beachten Sie „Allgemeine Hinweise zu Pepperl+Fuchs-Produktinformationen“.

Pepperl+Fuchs-Gruppe  
www.pepperl-fuchs.com

USA: +1 330 486 0001  
fa-info@us.pepperl-fuchs.com

Deutschland: +49 621 776 1111  
fa-info@de.pepperl-fuchs.com

Singapur: +65 6779 9091  
fa-info@sg.pepperl-fuchs.com

PEPPERL+FUCHS

## Technische Daten

|   |  |  |
|---|--|--|
| Leistungsaufnahme                         | $P_0$  | max. 8 VA  |
| <b>Eingang</b>                            |  |  |
| Anschluss                                 | Zählereingänge: A und B<br>Steuer-/Reseteingänge: LOCK, RESET, GATE, MPI |  |
| Signalspannung                            |  |  |
| High                                      |  | 12 ... 30 V DC   |
| Low                                       |  | 0 ... 4 V DC   |
| Zählfrequenz                              |  | 30 Hz / 55 kHz   |
| Mindestimpulsdauer                        |  | Steuer-/Reseteingänge: 10 ms / 1 ms  |
| Impedanz                                  |  | 5 kOhm   |
| Zählmodi                                  |  |  |
| Impulszähler                              |  | Zählen mit Zählrichtung (cnt.dir),<br>Differenzzählen (up.dn),<br>Vor/Rückzählen (quad),<br>Summenzählen (up.up),<br>Vor/Rückzählen x 2 (quad 2),<br>Vor/Rückzählen x 4 (quad 4),<br>weitere Funktionen für Zählengang A und Zählengang B:<br>A/B, (A-B)/A x 100 % |
| Frequenzzähler                            |  | Funktionen für Eingang A und Eingang B:<br>A, A-B, A+B quad, A/B, (A-B)/A x 100 %  |
| Zeitzähler                                |  | Zeitmessung über GATE-Eingang (FrErn),<br>Zählengang A: Start, Zählengang B: Stop (InpA.InpB.),<br>Zählengang B: Start/Stop (InpB.InpB.),<br>Zeitmessung über RESET-Eingang (Auto)   |
| <b>Ausgang</b>                            |  |  |
| Relais                                    | Wechselkontakt , Schließkontakt  |  |
| Schaltspannung                            |  | max. 250 V AC / 110 V DC   |
| Schaltstrom                               |  | max. 3 A AC/DC, min. 30 mA DC,   |
| Schaltleistung                            |  | max. 750 VA / 90 W   |
| Sensorversorgung                          |  | 20,4 ... 27,6 V DC,<br>max. 80 mA  |
| Ausgang I                                 | Relais mit Schließkontakt, Öffner oder Schließer progr.                  |  |
| Mechanische Lebensdauer                   |  | 2 x 10 <sup>7</sup> Schaltspiele   |
| Elektrische Lebensdauer                   |  | 1 x 10 <sup>5</sup> Schaltspiele bei 3 A   |
| Ausgang II                                | Relais mit Wechselkontakt  |  |
| Mechanische Lebensdauer                   |  | 2 x 10 <sup>7</sup> Schaltspiele   |
| Elektrische Lebensdauer                   |  | 5 x 10 <sup>4</sup> Schaltspiele bei 3 A   |
| Ansprechzeit                              |  | Relais: ca. 7 ms<br>Frequenzzähler: 100/600 ms   |
| <b>Normen- und Richtlinienkonformität</b> |  |  |
| Richtlinienkonformität                    |  |  |
| Niederspannungsrichtlinie 2006/95/EG      |  | EN 61010-1:2001; Schutzklasse: 2   |
| EMV-Richtlinie 2004/108/EG                |  | EN 61000-6-2:2005, EN 50295:1999   |
| Normenkonformität                         |  |  |
| Störaussendung                            |  | DIN EN 55011:2009, Klasse B  |
| Mech. Belastbarkeit                       |  | EN 60068-2-6:2008<br>10 ... 55 Hz / 1 mm / XYZ<br>30 min in jede Richtung  |
| Schock- und Stoßfestigkeit                |  | EN 60068-2-27:1995<br>100 G / 2 ms / XYZ<br>3 mal in jede Richtung   |
| <b>Umgebungsbedingungen</b>               |  |  |
| Umgebungstemperatur                       |  | -20 ... 65 °C (-4 ... 149 °F)  |
| Lagertemperatur                           |  | -25 ... 75 °C (-13 ... 167 °F)   |
| Relative Luftfeuchtigkeit                 |  | ≤ 93 % bei 40 °C (nicht kondensierend)   |
| Einsatzhöhe                               |  | 0 ... 2000 m   |
| Verschmutzungsgrad                        |  | 2  |
| <b>Mechanische Daten</b>                  |  |  |
| Schutzart                                 |  | IP65 (Frontseite)  |

Veröffentlichungsdatum: 2023-11-21 Ausgabedatum: 2023-11-21 Dateiname: 21.4740\_ger.pdf

Beachten Sie „Allgemeine Hinweise zu Pepperl+Fuchs-Produktinformationen“.

 Pepperl+Fuchs-Gruppe  
www.pepperl-fuchs.com

 USA: +1 330 486 0001  
fa-info@us.pepperl-fuchs.com

 Deutschland: +49 621 776 1111  
fa-info@de.pepperl-fuchs.com

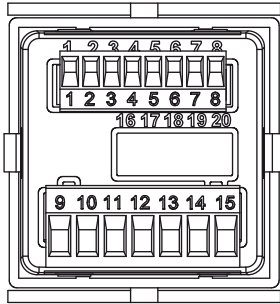
 Singapur: +65 6779 9091  
fa-info@sg.pepperl-fuchs.com

 **PEPPERL+FUCHS**

## Technische Daten

|             |                          |
|-------------|--------------------------|
| Masse       | ca. 142 g                |
| Abmessungen | 48 mm x 48 mm x 109,8 mm |

## Anschluss



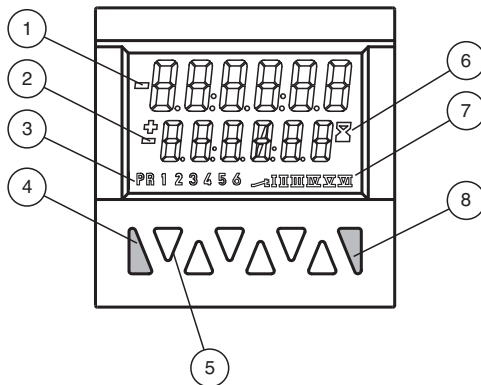
### Signal- und Steuereingänge

- 1 Sensor Versorgungsspannung
- 2 GND (0V)
- 3 INP A (Signaleingang A)
- 4 INP B (Signaleingang B)
- 5 RESET (Rücksetzeingang)
- 6 LOCK (Eingang Tastaturverriegelung)
- 7 GATE (Toreingang)
- 8 MPI (Benutzereingang)

### Spannungsversorgung und Ausgänge

- 9 Relaiskontakt C. } Ausgang 1
- 10 Relaiskontakt N.O. }
- 11 Relaiskontakt C. } Ausgang 2
- 12 Relaiskontakt N.O. }
- 13 Relaiskontakt N.C. }
- 14 90 ... 260 V AC N~ } Spannungs-
- 15 90 ... 260 V AC L~ } versorgung

## Aufbau



- 1 Aktueller Zählwert
- 2 Vorwahlwert
- 3 Indikator für Vorwahlwert (bei 9)
- 4 Reset-Taste
- 5 Dekadentasten 1 bis 6 / Tasten für Programmierung
- 6 Laufanzeige Zeitzähler
- 7 zeigt den aktiven Ausgang
- 8 Prog/Mode-Taste

Veröffentlichungsdatum: 2023-11-21 Ausgabedatum: 2023-11-21 Dateiname: 21.4740\_ger.pdf