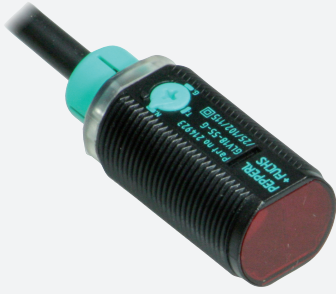


Sensor óptico de barrera por reflexión GLV18-55-G/25/102/115



- Gama "Efficient" con una carcasa reducida M18 de plástico para aplicaciones estándar
- Dos dispositivos en uno: es posible elegir entre detección de objetos transparentes o modo de barrera por reflexión con un amplio rango de detección
- 4 LEDs de indicación para una visibilidad de 360°
- Diseño optimizado del potenciómetro para una buena visibilidad de los elementos de mando en la aplicación
- Versión de tensión de CC

Sensor óptico de barrera por reflexión para la detección de objetos transparentes, carcasa con rosca M18, carcasa de plástico, salida de luz delantera, rango de detección de 2,5 m, luz roja, modo claro, versión de CC, salida NPN, cable fijo



Función

Los sensores de la gama GLV/GLK18 contribuyen a mejorar la eficacia de sus máquinas y sistemas. Tanto el diseño de su carcasa de plástico M18 como la tecnología de conexión y las propiedades de los sensores ofrecen un elevado grado de estandarización. El estudio de los requisitos esenciales de los sensores se ha materializado en una gama de sensores sólidos y fiables para sistemas CC y CA/CC de diseño sencillo. El set de montaje incluido en el producto y el diseño optimizado del potenciómetro garantizan un montaje rápido y una configuración sencilla.

Aplicación

Industria del embalaje:

- Comprobaciones de presencia, esfuerzo sobre la vía, comprobaciones de integridad, control de altura de apilado

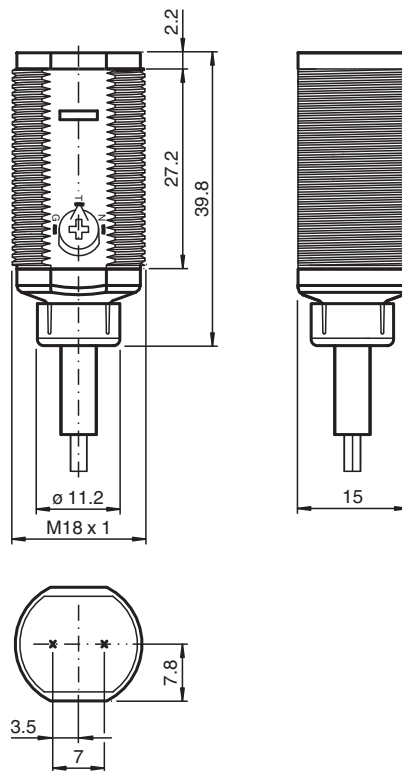
Manipulación de materiales:

- Comprobaciones de presencia, sensor de objetivo, comprobaciones de perfil, sensor de disparo

Puertas, portones y sistemas de acceso automáticos, ascensores:

- Detección segura para puertas y portones automáticos
- Función de supervisión en tornos
- Supervisión de puntos de cierre en ascensores

Dimensiones



Datos técnicos

Datos generales

Distancia útil operativa	0 ... 2,5 m in modo de vidrio: 0 ... 5 m en operación normal
Distancia del reflector	0 ... 2,5 m in modo de vidrio: 0 ... 5 m en operación normal
Distancia útil límite	6,5 m
Objeto de referencia	Reflector C110-2
Emisor de luz	LED
Tipo de luz	Luz alterna, roja , 640 nm
Polfiltro	si
Diámetro del haz de luz	aprox. 370 mm con 6,5 m ; 50 mm con 1 m
Ángulo de apertura	aprox. 2 °
Salida de luz	frontal
Límite de luz extraña	30000 Lux

Datos característicos de seguridad funcional

MTTF _d	1260 a
Duración de servicio (T _M)	20 a
Factor de cobertura de diagnóstico (DC)	0 %

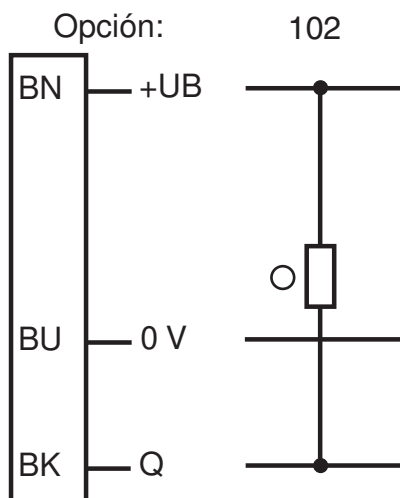
Elementos de indicación y manejo

Indicación de trabajo	LED verde, iluminado estático red conectada (Power on), intermitente a 2 Hz o 4 Hz en TEACH-IN
Indicación de la función	LED amarillo: Modo de reflexión: se enciende con el haz de luz libre, parpadea al no alcanzarse la reserva de función; se apaga al interrumpirse el haz de luz. Modo de detección de vidrio: se enciende con el haz de luz libre, parpadea al alcanzar la compensación máxima; se apaga al interrumpirse el haz de luz.
Elementos de mando	Potenciómetro para TEACH-IN y Selección de modo

Datos técnicos

Etapas de identificación de contrastes		18 % - botellas de vidrio transparente
Datos eléctricos		
Tensión de trabajo	U_B	10 ... 30 V CC
Corriente en vacío	I_0	< 15 mA
Salida		
Tipo de conmutación		Conmutación claro
Señal de salida		1 npn, protegido contra cortocircuito, colector abierto
Tensión de conmutación		máx. 30 V CC
Corriente de conmutación		máx. 100 mA
Caída de tensión	U_d	$\leq 1,5$ V CC
Frecuencia de conmutación	f	1 kHz
Tiempo de respuesta		$\leq 0,5$ ms
Conformidad		
Norma del producto		EN 60947-5-2
Autorizaciones y Certificados		
Conformidad EAC		TR CU 020/2011
Clase de protección		II, Tensión de aislamiento nominal ≤ 50 V CA con grado de contaminación 1-2 conforme a IEC 60664-1
Autorización UL		cULus Listed, Class 2 Power Source
Autorización CCC		Los productos cuya tensión de trabajo máx. ≤ 36 V no llevan el marcado CCC, ya que no requieren aprobación.
Condiciones ambientales		
Temperatura ambiente		-25 ... 60 °C (-13 ... 140 °F)
Temperatura de almacenaje		-40 ... 70 °C (-40 ... 158 °F)
Datos mecánicos		
Grado de protección		IP67
Conexión		Cable fijo 2 m
Material		
Carcasa		PC
Salida de luz		PMMA
Cable		PVC
Masa		aprox. 75 g

Asignación de conexión

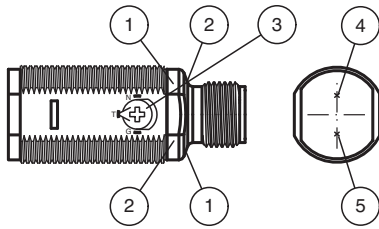


Conexión

Conecte el dispositivo conforme al diagrama de conexiones.

- = conmutación claro
- = conmutación oscuro

Montaje



1	Indicación de operación	verde
2	Indicatore de señal	amarillo
3	Potenciometro Teach-In y selección de modo	
	N	Operación normal
	T	Modo Teach-In
	G	Modo de detección de vidrio
4	Emisor	
5	Receptor	

Instalación

Montaje

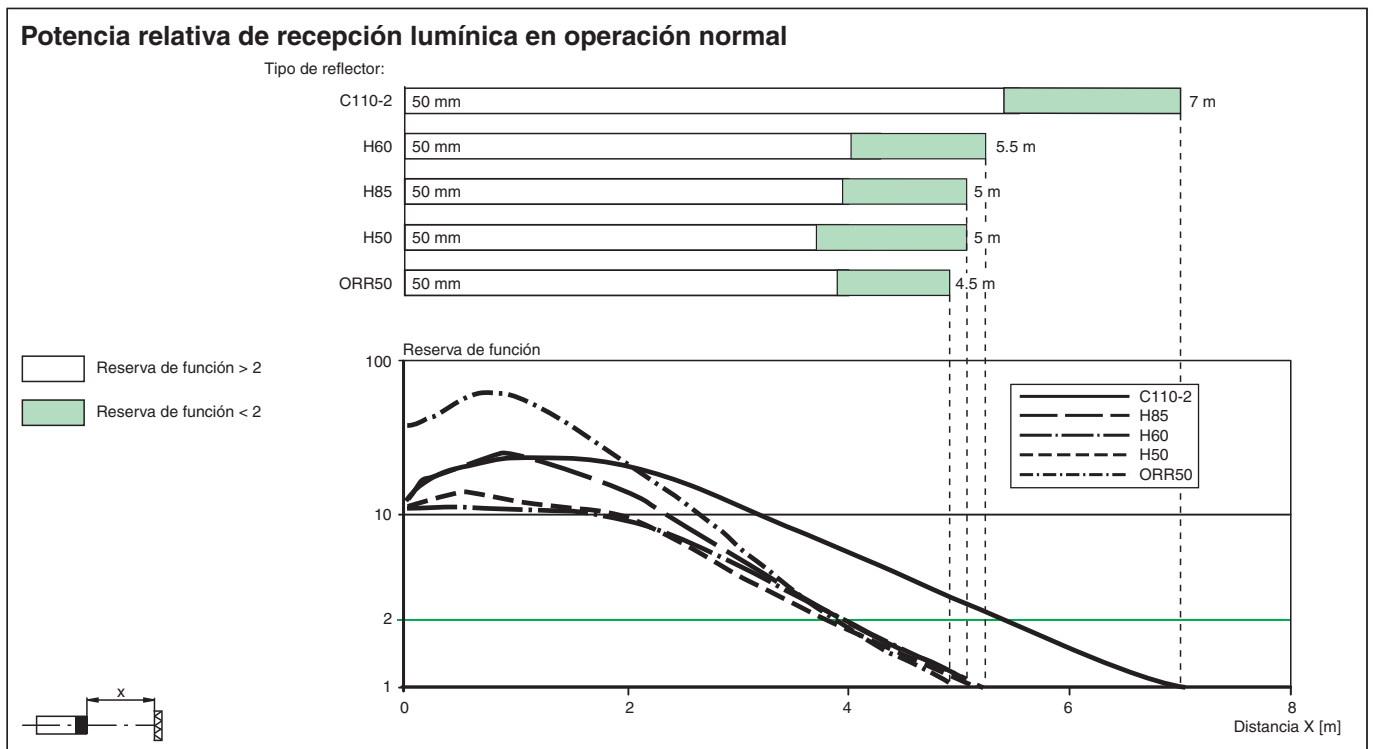
Sensor: Los sensores tienen un diseño de carcasa roscada M18 x 1 y tuercas o un anillo de montaje. Los sensores se pueden montar directamente a través de un simple orificio de Ø 18 mm o mediante un soporte de montaje. Los soportes de montaje están disponibles como accesorios.

Durante el montaje, preste especial atención a la posición y visibilidad de la interfaz de programación o a los indicadores de señal.

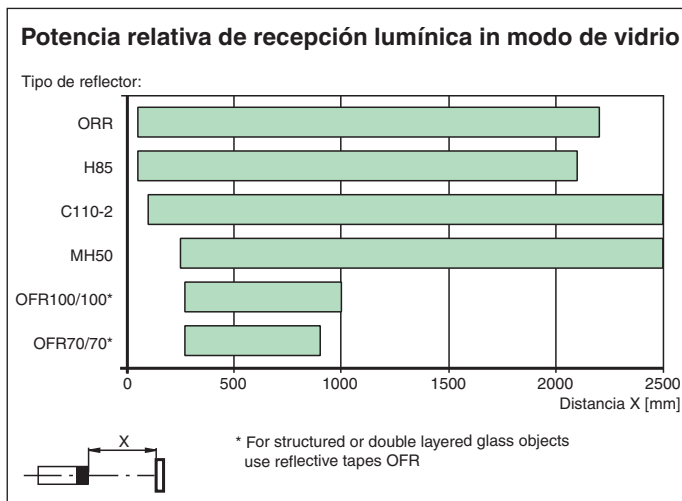
Alineación del sensor: Active la tensión de funcionamiento al sensor. El indicador de funcionamiento se ilumina en verde. El sensor se ajusta automáticamente a la sensibilidad máxima (ajuste predeterminado) o al último ajuste de aprendizaje. Monte un reflector adecuado frente a la barrera óptica.

Interruptor en posición "N": Alinee el sensor con el reflector de modo que el indicador de señal amarillo se ilumine de forma fija.

Curva de características



Curva de características



Descripción del sistema

Descripción del sistema

El sensor óptico de barrera por reflexión cuenta con emisores y receptores integrados en una misma carcasa. La luz emitida se refleja y se devuelve al transmisor desde un reflector. Si un objeto interrumpe el haz de luz, se activa la función de conmutación.

Este sensor tiene dos modos de funcionamiento:

- **Normal "N"**: En el modo "N", el sensor óptico de barrera por reflexión tiene un rango de detección largo.
- **Detección de vidrio "G"**: El modo de funcionamiento "G" se utiliza específicamente para la detección de vidrio. El umbral de conmutación se ajusta automáticamente en caso de contaminación.

Puesta en marcha

Interruptor en posición "N" (funcionamiento normal)

El interruptor está en la posición "N". El indicador de señal amarillo se iluminará de forma continua cuando el haz de luz sea transparente. Coloque el objeto en la trayectoria del haz del sensor.

Cuando se detecta el objeto, se apaga el indicador de señal amarillo. Una vez retirado el objeto, el indicador amarillo se iluminará de nuevo de forma continua.

Interruptor en posición "T" (modo de programación)

El indicador de señal amarillo se iluminará de forma continua cuando el haz de luz sea transparente.

Coloque el interruptor en la posición "T" cuando el haz de luz esté libre y espere unos 2 segundos hasta que los indicadores de señal amarillo y verde parpadeen (2,5 Hz). Para el modo de detección de cristal transparente, gire el interruptor a la posición "G".

Si el aprendizaje se ha realizado correctamente: Los indicadores de señal verde y amarillo se iluminan. Se activa la detección por contraste. El dispositivo está operativo. Coloque el objeto que desea que se detecte en el haz. Cuando se detecta el objeto, se apaga el indicador de señal amarillo.

Si el aprendizaje no se ha realizado correctamente: Los indicadores de señal verde y amarillo parpadean rápidamente de forma alterna (aprox. 8 Hz) durante aproximadamente 5 segundos. A continuación, el sensor se establece a la máxima sensibilidad. Repita el proceso de aprendizaje.

Mantenimiento

Mantenimiento




Limpieza: Si la recepción de la transmisión se deteriora, por ejemplo, debido a suciedad, el indicador de señal amarillo del receptor parpadea rápidamente (4 Hz). Limpie las interfaces ópticas del sensor (por ejemplo, las lentes) a intervalos regulares. El sensor se ajusta automáticamente tras limpiarlo. Este proceso puede tardar hasta 4 segundos en modo de detección de vidrio transparente.

Mantenimiento: Compruebe regularmente las fijaciones de montaje y las conexiones eléctricas.

Accesorios

	CPZ18B03	Ayuda de montaje con dispositivo oscilante
	BF 18	Brida de fijación, 18 mm
	BF 18-F	Adaptador de montaje de plástico, 18 mm
	BF 5-30	Ayudas de montaje universal para sensores cilíndricos con diámetro 5 ... 30 mm

Accesorios

	REF-C110-2	Reflector, cilíndrico ø 84 mm, taladrado de fijación central
	REF-H60	Reflector, rectangular de 40,3 mm x 59,9 mm, orificios de montaje
	REF-H50	Reflector, rectangular 51 mm x 61 mm, taladrados de fijación, brida de fijación