

Induktiver Sensor

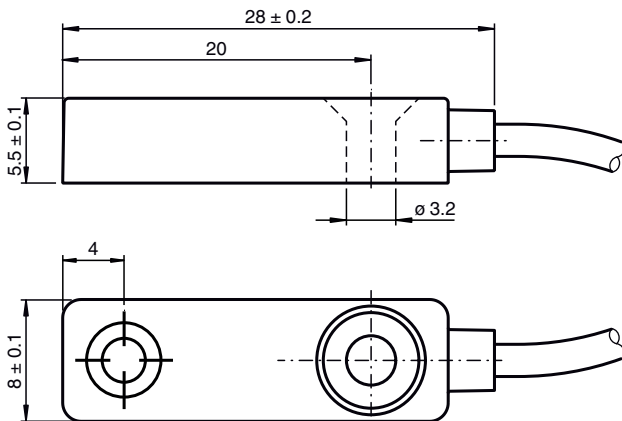
NBB2-F76-E0-0,5M



- 2 mm bündig
- 3-Draht DC



Abmessungen



Technische Daten

Allgemeine Daten			
Schaltfunktion			Schließer (NO)
Ausgangstyp			NPN
Schaltabstand	s_n		2 mm
Einbau			bündig
Ausgangspolarität			DC
Gesicherter Schaltabstand	s_a		0 ... 1,62 mm
Reduktionsfaktor r_{Al}			0,25
Reduktionsfaktor r_{Cu}			0,2
Reduktionsfaktor r_{V2A} (1.4301)			0,63
Reduktionsfaktor r_{Ms}			0,31
Ausgangsart			3-Draht
Kenndaten			
Betriebsspannung	U_B		10 ... 30 V DC
Schaltfrequenz	f		0 ... 1500 Hz
Hysterese	H		typ. 5 %
Verpolschutz			verpolgeschützt
Kurzschlusschutz			taktend
Spannungsfall	U_d		≤ 3 V

Veröffentlichungsdatum: 2022-06-30 Ausgabedatum: 2022-06-30 Dateiname: 2114955_ger.pdf

Beachten Sie „Allgemeine Hinweise zu Pepperl+Fuchs-Produktinformationen“.

Pepperl+Fuchs-Gruppe
www.pepperl-fuchs.com

USA: +1 330 486 0001
fa-info@us.pepperl-fuchs.com

Deutschland: +49 621 776 1111
fa-info@de.pepperl-fuchs.com

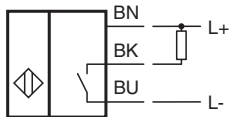
Singapur: +65 6779 9091
fa-info@sg.pepperl-fuchs.com

PEPPERL+FUCHS

Technische Daten

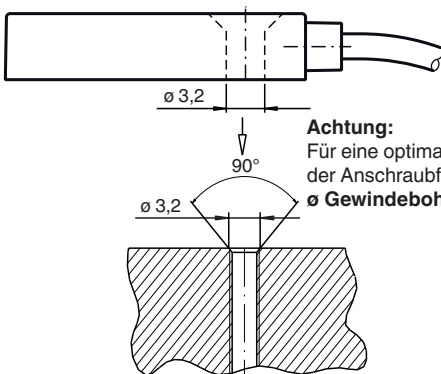
Betriebsstrom	I_L	0 ... 100 mA
Reststrom	I_r	0 ... 0,5 mA typ. 10 μ A bei 25 °C
Leerlaufstrom	I_0	\leq 15 mA
Schaltzustandsanzeige		LED gelb
Kenndaten funktionale Sicherheit		
MTTF _d		828 a
Gebrauchsdauer (T _M)		20 a
Diagnosedeckungsgrad (DC)		0 %
Normen- und Richtlinienkonformität		
Normenkonformität		
Normen		EN 60947-5-2:2007 EN 60947-5-2/A1:2012 IEC 60947-5-2:2007 IEC 60947-5-2 AMD 1:2012
Zulassungen und Zertifikate		
CCC-Zulassung		Produkte, deren max. Betriebsspannung \leq 36 V ist, sind nicht zulassungspflichtig und daher nicht mit einer CCC-Kennzeichnung versehen.
Umgebungsbedingungen		
Umgebungstemperatur		-25 ... 70 °C (-13 ... 158 °F)
Mechanische Daten		
Anschlussart		Kabel PVC , 0,5 m
Aderquerschnitt		3 x 0,09 mm ²
Gehäusematerial		PC
Schutzart		IP67
Masse		5 g
Anzugmoment Befestigungsschrauben		0,7 Nm

Anschluss



Aufbau

Wichtiger Montagehinweis



Achtung:

Für eine optimale Verbindung des Sensors über seine Hülse mit der Anschraubfläche gilt:

\varnothing Gewindebohrung Anschraubfläche (Senkung) < \varnothing Hülse