

Sensore induttivo

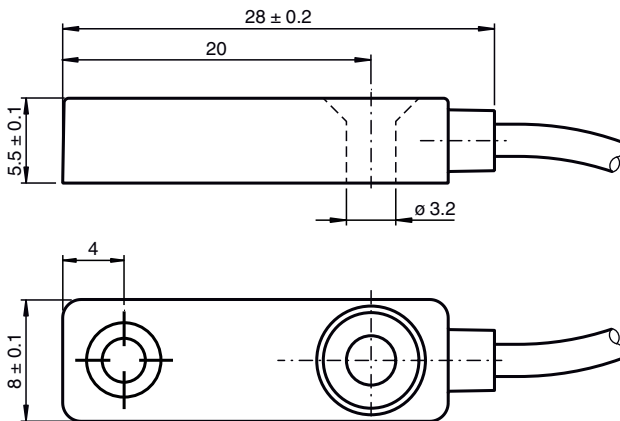
NBB2-F76-E0-0,5M



- 2 mm allineato
- A 3 fili DC



Dimensioni



Dati tecnici

Dati generali			
Funzione di commutazione			Normalmente aperto (NA)
Tipo di uscita			NPN
Distanza di comando misura	s_n		2 mm
Montaggio incorporato			incorporabile
Polarità d'uscita			DC
Distanza di comando sicura	s_a		0 ... 1,62 mm
Fattore di riduzione r_{AI}			0,25
Fattore di riduzione r_{Cu}			0,2
Fattore di riduzione $r_{1.4301}$			0,63
Fattore di riduzione r_{Ms}			0,31
Tipo di uscita			3-fili
Dati specifici			
Tensione di esercizio	U_B		10 ... 30 V DC
Frequenza di commutazione	f		0 ... 1500 Hz
Isteresi	H		tipico 5 %
Protezione da scambio di polarità			polarità protetta
Protezione da cortocircuito			a fasi
Caduta di tensione	U_d		≤ 3 V

Data di edizione: 2022-06-30 Data di stampare: 2022-06-30 : 214955_ita.pdf

Consultate "Note generali relative alle informazioni sui prodotti Pepperl+Fuchs".

Pepperl+Fuchs Group
www.pepperl-fuchs.com

USA: +1 330 486 0001
fa-info@us.pepperl-fuchs.com

Germania: +49 621 776 1111
fa-info@de.pepperl-fuchs.com

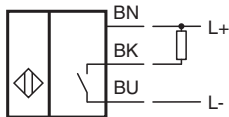
Singapore: +65 6779 9091
fa-info@sg.pepperl-fuchs.com

PEPPERL+FUCHS

Dati tecnici

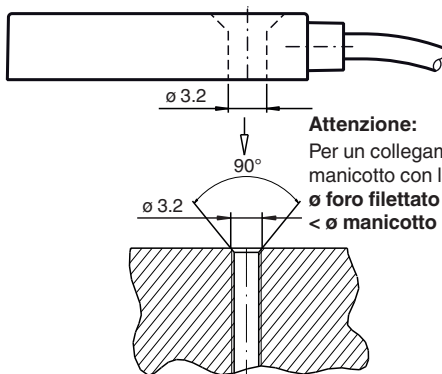
Corrente di esercizio	I_L	0 ... 100 mA
Corrente residua	I_r	0 ... 0,5 mA tipico 10 μ A a 25 °C
Corrente in assenza di carico	I_0	\leq 15 mA
Display stato elettrico		LED giallo
Parametri Functional Safety		
MTTF _d		828 a
Durata dell'utilizzo (T _M)		20 a
Grado di copertura della diagnosi (DC)		0 %
Conformità agli standard e alle direttive		
Standard di conformità		
Norme		EN 60947-5-2:2007 EN 60947-5-2/A1:2012 IEC 60947-5-2:2007 IEC 60947-5-2 AMD 1:2012
Omologazioni e certificati		
Omologazione CCC		I prodotti con tensione di esercizio \leq 36 V non sono soggetti al regime di autorizzazione e pertanto non sono provvisti di marcatura CCC.
Condizioni ambientali		
Temperatura ambiente		-25 ... 70 °C (-13 ... 158 °F)
Dati meccanici		
Tipo di collegamento		Cavo PVC , 0,5 m
Sezione filo		3 x 0,09 mm ²
Materiale della scatola		PC
Grado di protezione		IP67
Peso		5 g
Coppia serraggio viti di fissaggio		0,7 Nm

Collegamento



Gruppo

Nota importante sul montaggio



Attenzione:

Per un collegamento ottimale del sensore tramite il relativo manicotto con la superficie di montaggio, si applica quanto segue:
 \varnothing foro filettato sulla superficie di montaggio (svasatura) < \varnothing manicotto