

# Sensor indutivo

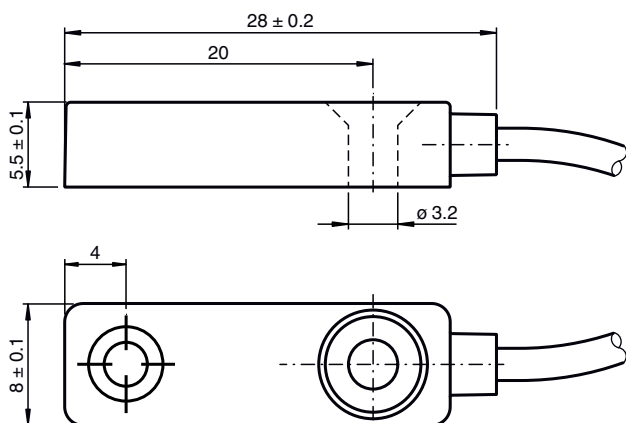
## NBB2-F76-E0-0,5M



- 2 mm faceado
- 3-fios DC



### Dimensões



### Dados técnicos

#### Dados gerais

Função de comutação		Normalmente aberto (NA)
Tipo de saída		NPN
Intervalo de comutação	$s_n$	2 mm
Montagem		nivelado
Polaridade de saída		DC
Intervalo seguro de comutação	$s_a$	0 ... 1,62 mm
Factor de redução $r_{AI}$		0,25
Factor de redução $r_{Cu}$		0,2
Factor de redução $r_{1,4301}$		0,63
Factor de redução $r_{Ms}$		0,31
Tipo de saída		de 3 fios

#### Dados característicos

Tensão de funcionamento	$U_B$	10 ... 30 V DC
Frequência de comutação	$f$	0 ... 1500 Hz
Histerese	$H$	tipo 5 %
Protecção contra as inversões da polaridade		protecção contra polaridade inversa
Protecção contra curto-circuito		cíclico
Queda de tensão	$U_d$	$\leq 3$ V

Data de publicação: 2022-06-30 Data de emissão: 2022-06-30 : 214955\_por.pdf

Consulte as "Notas Gerais sobre as informações de produto da Pepperl+Fuchs".

Grupo Pepperl+Fuchs  
www.pepperl-fuchs.com

EUA.: +1 330 486 0001  
fa-info@us.pepperl-fuchs.com

Alemanha: +49 621 776 1111  
fa-info@de.pepperl-fuchs.com

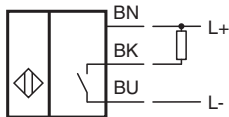
Singapura: +65 6779 9091  
fa-info@sg.pepperl-fuchs.com

PEPPERL+FUCHS

## Dados técnicos

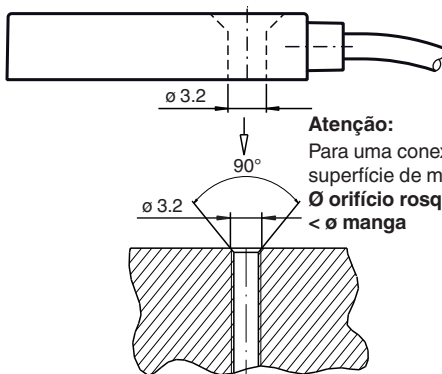
Corrente de funcionamento	$I_L$	0 ... 100 mA
Corrente residual	$I_r$	0 ... 0,5 mA tipo 10 $\mu$ A com 25 °C
Corrente reactiva	$I_0$	$\leq$ 15 mA
Indicação do estado de comutação		LED amarelo
<b>Características da segurança funcional</b>		
MTTF <sub>d</sub>		828 a
Vida útil (T <sub>M</sub> )		20 a
Grau de cobertura do diagnóstico (GCD)		0 %
<b>Conformidade de directivas e normas</b>		
Conformidade-padrão		
Padrões		EN 60947-5-2:2007 EN 60947-5-2/A1:2012 IEC 60947-5-2:2007 IEC 60947-5-2 AMD 1:2012
<b>Autorizações certificados</b>		
Autorização CCC		Produtos com tensão de operação máxima de $\leq$ 36 não necessitam de aprovação, por este motivo não apresentam identificação CCC.
<b>Condições ambiente</b>		
Temperatura ambiente		-25 ... 70 °C (-13 ... 158 °F)
<b>Dados mecânicos</b>		
Tipo de saída		Cabo PVC , 0,5 m
Secção transversal do condutor		3 x 0,09 mm <sup>2</sup>
Material da caixa		PC
Grau de protecção		IP67
Massa		5 g
Binário dos parafusos de fixação		0,7 Nm

## Conexão



## Montagem

### Observação importante sobre a montagem



#### Atenção:

Para uma conexão ideal do sensor por meio de sua manga com a superfície de montagem, o seguinte se aplica:

**$\varnothing$  orifício rosqueado na superfície de montagem (escareador)  $<$   $\varnothing$  manga**