

# Givare, induktiv

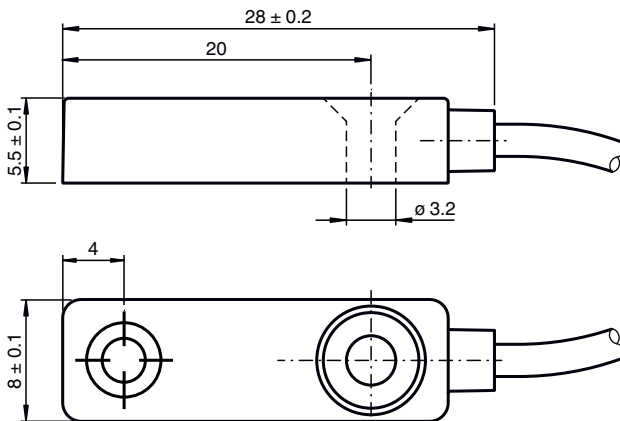
## NBB2-F76-E0-0,5M



- 2 mm i plan
- 3-trådig DC



### Mått



### Tekniska data

#### Allmänna specifikationer

Växlingsfunktion		Normalt öppen (NO)
Utgångstyp		NPN
Känslavstånd	$s_n$	2 mm
Installation		inbyggbar
Utgångs typ		DC
Garanterat känslavstånd	$s_a$	0 ... 1,62 mm
Reduktionsfaktor $r_{Al}$		0,25
Reduktionsfaktor $r_{Cu}$		0,2
Reduktionsfaktor $r_{1,4301}$		0,63
Reduktionsfaktor $r_{Ms}$		0,31
Anslutnings sätt		3-trådig

#### Specifikationer

Arbetspänning	$U_B$	10 ... 30 V DC
Kopplingsfrekvens	f	0 ... 1500 Hz
Hysteres	H	typ. 5 %
Polaritetsskydd		Skyddad mot felaktig polaritet
Kortslutningsskydd		pulserande
Spänningsfall	$U_d$	≤ 3 V

Kungörelsedatum: 2022-06-30 Datum för utgåva: 2022-06-30 : 214955\_swe.pdf

Se "Allmänna kommentarer om produktinformationen från Pepperl+Fuchs".

Pepperl+Fuchs Group  
www.pepperl-fuchs.com

USA: +1 330 486 0001  
fa-info@us.pepperl-fuchs.com

Tyskland: +49 621 776 1111  
fa-info@de.pepperl-fuchs.com

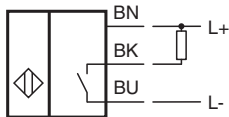
Singapore: +65 6779 9091  
fa-info@sg.pepperl-fuchs.com

PEPPERL+FUCHS

## Tekniska data

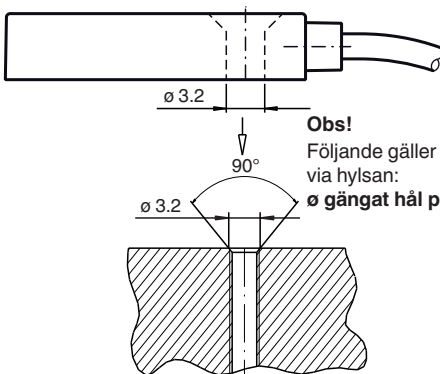
Arbetsström	$I_L$	0 ... 100 mA
Läckström	$I_r$	0 ... 0,5 mA typ. 10 $\mu$ A vid 25 °C
Tomgångsström	$I_0$	$\leq$ 15 mA
Funktions indikering		LED gul
<b>Specifikation funktionell säkerhet</b>		
MTTF <sub>d</sub>		828 a
Livslängd (T <sub>M</sub> )		20 a
Feldetekteringsförmåga (DC)		0 %
<b>Norm- och riktlinjekonformitet</b>		
Standardöverensstämmelse		
Standarder		EN 60947-5-2:2007 EN 60947-5-2/A1:2012 IEC 60947-5-2:2007 IEC 60947-5-2 AMD 1:2012
<b>Godkännanden och certifikat</b>		
CCC-godkännande		Produkter, vars max. driftspänning är $\leq$ 36 V, kräver inget godkännande och har därför ingen CCC-märkning.
<b>Omgivningsförhållande</b>		
Omgivningstemperatur		-25 ... 70 °C (-13 ... 158 °F)
<b>Mekaniska specifikationer</b>		
Anslutnings typ		Kabel PVC , 0,5 m
Ledartvärsnitt		3 x 0,09 mm <sup>2</sup>
Kapslingsmaterial		PC
Skyddsklass		IP67
Stomme		5 g
Åtdragningsmoment befästningsskruvar		0,7 Nm

## Anslutning



## Enhet

### Viktig monteringsanvisning



**Obs!**

Följande gäller för optimal anslutning av sensorn till montageytan via hylsan:

**Ø gängat hål på montageytan (försänkt) < Ø hylsa**