

Sensor inductivo

NBB2-F76-E1-0,5M



- 2 mm enrasado
- 3 hilos CC

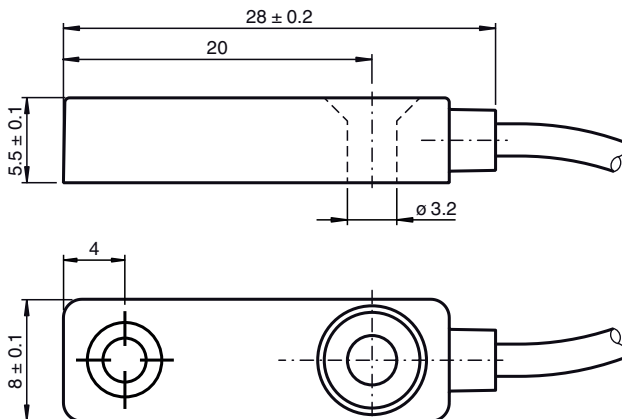


Montaje

Atención

El diámetro de cualquier avellanado en el orificio roscado M3 en el sitio no debe ser superior a 3.2 mm. Solo de esta manera está garantizado el reborde del casquillo de inserto metálico de sensor.

Dimensiones



Datos técnicos

Datos generales

Función de conmutación		Normalmente cerrado (NC)
Tipo de salida		NPN
Distancia de conmutación de medición	s_n	2 mm
Instalación		enrasado
Polaridad de salida		CC
Distancia de conmutación asegurada	s_a	0 ... 1,62 mm
Factor de reducción r_{AI}		0,25
Factor de reducción r_{Cu}		0,2
Factor de reducción $r_{1,4301}$		0,63
Factor de reducción r_{Ms}		0,31
Tipo de salida		3-hilos

Datos característicos

Tensión de trabajo	U_B	10 ... 30 V CC
--------------------	-------	----------------

Fecha de publicación: 2026-03-17 Fecha de edición: 2026-03-17 : 214956_spa.pdf

Consulte "Notas generales sobre la información de los productos de Pepperl+Fuchs".

Pepperl+Fuchs Group
www.pepperl-fuchs.com

EE. UU.: +1 330 486 0001
fa-info@us.pepperl-fuchs.com

Alemania: +49 621 776 1111
fa-info@de.pepperl-fuchs.com

Singapur: +65 6779 9091
fa-info@sg.pepperl-fuchs.com

PEPPERL+FUCHS

Datos técnicos

Frecuencia de conmutación	f	0 ... 1500 Hz
Histéresis	H	tip. 5 %
Protección contra la inversión de polaridad		protegido
Protección contra cortocircuito		sincronizado
Caída de tensión	U_d	≤ 3 V
Corriente de trabajo	I_L	0 ... 100 mA
Corriente residual	I_r	0 ... 0,5 mA tip. 10 μ A a 25 °C
Corriente en vacío	I_0	≤ 15 mA
Indicación del estado de conmutación		LED amarillo

Características relevantes para la seguridad del producto

MTTF _d		828 a
Duración de servicio (T _M)		20 a
Factor de cobertura de diagnóstico (DC)		0 %

Conformidad con Normas y Directivas

Conformidad con la normativa		
Estándares		EN IEC 60947-5-2

Autorizaciones y Certificados

Autorización UL		cULus Listed Circuitry: Class 2 Power Source Enclosure Type Rating: Type 1 Voltaje de alimentación/conmutación: 30 V CC Corriente de conmutación de salida: 100 mA
Autorización CCC		Los productos cuya tensión de trabajo máx. ≤ 36 V no llevan el marcado CCC, ya que no requieren aprobación.

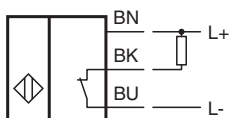
Condiciones ambientales

Temperatura ambiente		-25 ... 70 °C (-13 ... 158 °F)
----------------------	--	--------------------------------

Datos mecánicos

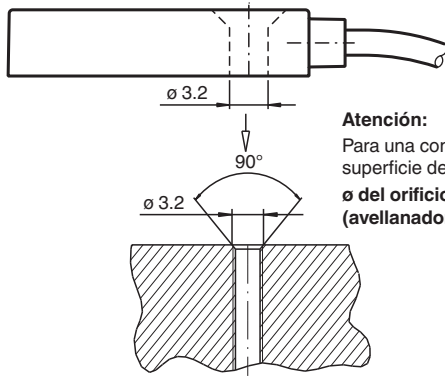
Tipo de conexión		Cable
Material de la carcasa		PC
Grado de protección		IP67
Cable		
Diámetro del cable		2,3 mm \pm 0,2 mm
Radio de flexión		> 10 x diámetro del cable
Material		PVC
Color		negro
Número de núcleos		3
Sección transversal		0,09 mm ²
Longitud	L	0,5 m
Masa		5 g
Momento de apriete de los tornillos de fijación		$\leq 0,7$ Nm
Dimensiones		
Altura		5,5 mm
Anchura		8 mm
Longitud		25 mm

Asignación de conexión



Montaje

Nota importante de montaje

**Atención:**

Para una conexión óptima del sensor a través de su manguito con la superficie de montaje, se aplica lo siguiente:

\varnothing del orificio roscado de la superficie de montaje (avellanador) < \varnothing del manguito