

# Sensore induttivo

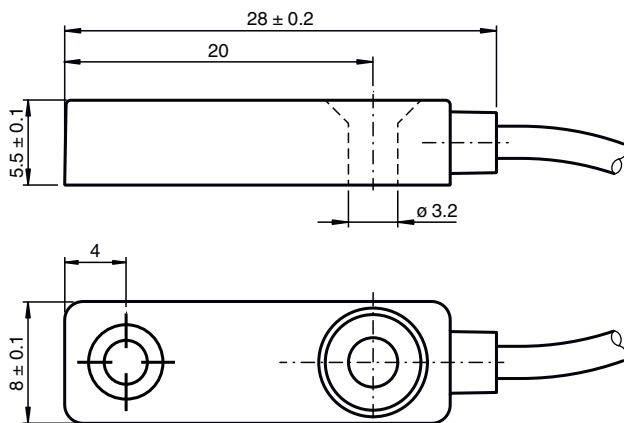
## NBB2-F76-E3-0,5M



- 2 mm allineato
- A 3 fili DC



### Dimensioni



### Dati tecnici

#### Dati generali

Funzione di commutazione		Normalmente chiuso (NC)
Tipo di uscita		PNP
Distanza di comando misura	$s_n$	2 mm
Montaggio incorporato		incorporabile
Polarità d'uscita		DC
Distanza di comando sicura	$s_a$	0 ... 1,62 mm
Fattore di riduzione $r_{AI}$		0,25
Fattore di riduzione $r_{Cu}$		0,2
Fattore di riduzione $r_{1.4301}$		0,63
Fattore di riduzione $r_{Ms}$		0,31
Tipo di uscita		3-fili

#### Dati specifici

Tensione di esercizio	$U_B$	10 ... 30 V DC
Frequenza di commutazione	$f$	0 ... 1500 Hz
Isteresi	$H$	tipico 5 %
Protezione da scambio di polarità		polarità protetta
Protezione da cortocircuito		a fasi
Caduta di tensione	$U_d$	$\leq 3$ V

Data di edizione: 2022-06-30 Data di stampare: 2022-06-30 : 214958\_ita.pdf

Consultate "Note generali relative alle informazioni sui prodotti Pepperl+Fuchs".

Pepperl+Fuchs Group  
www.pepperl-fuchs.com

USA: +1 330 486 0001  
fa-info@us.pepperl-fuchs.com

Germania: +49 621 776 1111  
fa-info@de.pepperl-fuchs.com

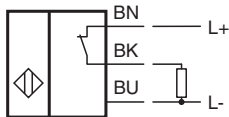
Singapore: +65 6779 9091  
fa-info@sg.pepperl-fuchs.com

PEPPERL+FUCHS

## Dati tecnici

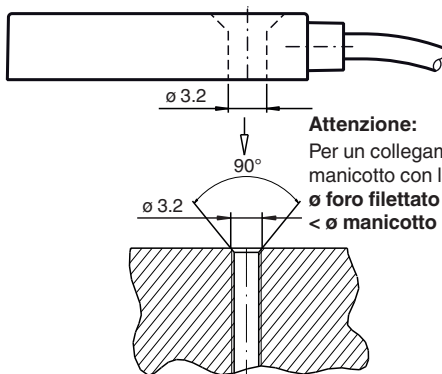
Corrente di esercizio	$I_L$	0 ... 100 mA
Corrente residua	$I_r$	0 ... 0,5 mA tipico 10 $\mu$ A a 25 °C
Corrente in assenza di carico	$I_0$	$\leq$ 15 mA
Display stato elettrico		LED giallo
<b>Parametri Functional Safety</b>		
MTTF <sub>d</sub>		1056 a
Durata dell'utilizzo (T <sub>M</sub> )		20 a
Grado di copertura della diagnosi (DC)		0 %
<b>Conformità agli standard e alle direttive</b>		
Standard di conformità		
Norme		EN 60947-5-2:2007 EN 60947-5-2/A1:2012 IEC 60947-5-2:2007 IEC 60947-5-2 AMD 1:2012
<b>Omologazioni e certificati</b>		
Omologazione CCC		I prodotti con tensione di esercizio $\leq$ 36 V non sono soggetti al regime di autorizzazione e pertanto non sono provvisti di marcatura CCC.
<b>Condizioni ambientali</b>		
Temperatura ambiente		-25 ... 70 °C (-13 ... 158 °F)
<b>Dati meccanici</b>		
Tipo di collegamento		Cavo PVC , 0,5 m
Sezione filo		3 x 0,09 mm <sup>2</sup>
Materiale della scatola		PC
Grado di protezione		IP67
Peso		5 g
Coppia serraggio viti di fissaggio		0,7 Nm

## Assegnazione collegamento



## Gruppo

### Nota importante sul montaggio



**Attenzione:**

Per un collegamento ottimale del sensore tramite il relativo manicotto con la superficie di montaggio, si applica quanto segue:  
**Ø foro filettato sulla superficie di montaggio (svasatura)**  
**< Ø manicotto**

## Montaggio

### Attenzione:

Il diametro di uno svasatore che agisce in loco sul foro filettato M3 non deve superare 3,2 mm. Solo così è garantito l'appoggio dell'inserto a boccia metallica del sensore.