

Givare, induktiv

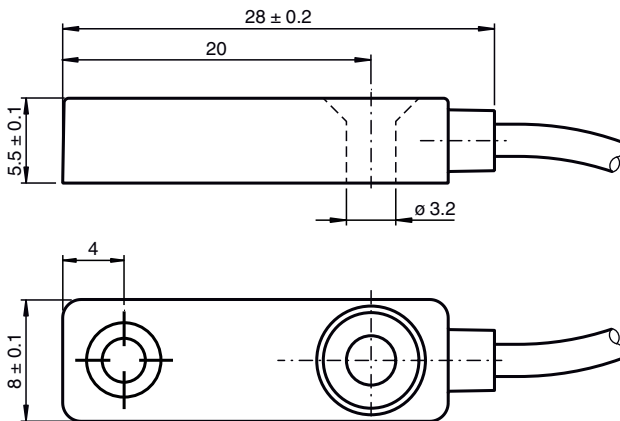
NBB2-F76-E3-0,5M



- 2 mm i plan
- 3-trådig DC



Mått



Tekniska data

Allmänna specifikationer			
Växlingsfunktion			Normalt stängd (NC)
Utgångstyp			PNP
Känslavstånd	s_n		2 mm
Installation			inbyggbar
Utgångs typ			DC
Garanterat känslavstånd	s_a		0 ... 1,62 mm
Reduktionsfaktor r_{Al}			0,25
Reduktionsfaktor r_{Cu}			0,2
Reduktionsfaktor $r_{1,4301}$			0,63
Reduktionsfaktor r_{Ms}			0,31
Anslutnings sätt			3-trådig
Specifikationer			
Arbetspänning	U_B		10 ... 30 V DC
Kopplingsfrekvens	f		0 ... 1500 Hz
Hysteres	H		typ. 5 %
Polaritetsskydd			Skyddad mot felaktig polaritet
Kortslutningsskydd			pulserande
Spänningsfall	U_d		≤ 3 V

Kungörelsedatum: 2022-06-30 Datum för utgåva: 2022-06-30 : 214958_swe.pdf

Se "Allmänna kommentarer om produktinformationen från Pepperl+Fuchs".

Pepperl+Fuchs Group
www.pepperl-fuchs.com

USA: +1 330 486 0001
fa-info@us.pepperl-fuchs.com

Tyskland: +49 621 776 1111
fa-info@de.pepperl-fuchs.com

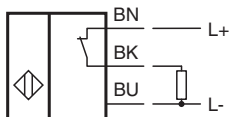
Singapore: +65 6779 9091
fa-info@sg.pepperl-fuchs.com

PF PEPPERL+FUCHS

Tekniska data

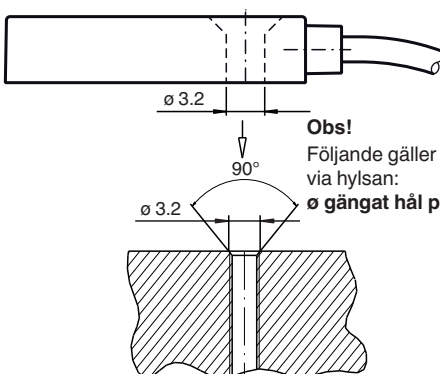
Arbetsström	I_L	0 ... 100 mA
Läckström	I_r	0 ... 0,5 mA typ. 10 μ A vid 25 °C
Tomgångsström	I_0	\leq 15 mA
Funktions indikering		LED gul
Specifikation funktionell säkerhet		
MTTF _d		1056 a
Livslängd (T _M)		20 a
Feldetekteringsförmåga (DC)		0 %
Norm- och riktlinjekonformitet		
Standardöverensstämmelse		
Standarder		EN 60947-5-2:2007 EN 60947-5-2/A1:2012 IEC 60947-5-2:2007 IEC 60947-5-2 AMD 1:2012
Godkännanden och certifikat		
CCC-godkännande		Produkter, vars max. driftspänning är \leq 36 V, kräver inget godkännande och har därför ingen CCC-märkning.
Omgivningsförhållande		
Omgivningstemperatur		-25 ... 70 °C (-13 ... 158 °F)
Mekaniska specifikationer		
Anslutnings typ		Kabel PVC , 0,5 m
Ledartvärsnitt		3 x 0,09 mm ²
Kapslingsmaterial		PC
Skyddsklass		IP67
Stomme		5 g
Åtdragningsmoment befästningsskruvar		0,7 Nm

Anslutningstilldelning



Enhet

Viktig monteringsanvisning



Obs!

Följande gäller för optimal anslutning av sensorn till montageytan via hylsan:

Ø gängat hål på montageytan (försänkt) < Ø hylsa

Montering

Observera:

Diametern på en ev. befintlig sänkning på den aktuella gängborringen M3 får inte vara större än 3,2 mm. Endast på så sätt kan fastsättningen av sensorns metallinsatsbussning garanteras.