



# Gabellichtschränke GL40-RT/32/40a/98a



- Optimiert für Kleinteileerkennung
- Hohe Schaltfrequenz
- Mehrfachanordnung möglich, keine gegenseitige Beeinflussung
- Empfindlichkeitseinsteller und Hell-/Dunkelumschalter serienmäßig
- Rotlicht
- Schutzart IP67
- cULus-Zulassung
- Robustes Aluminiumgehäuse

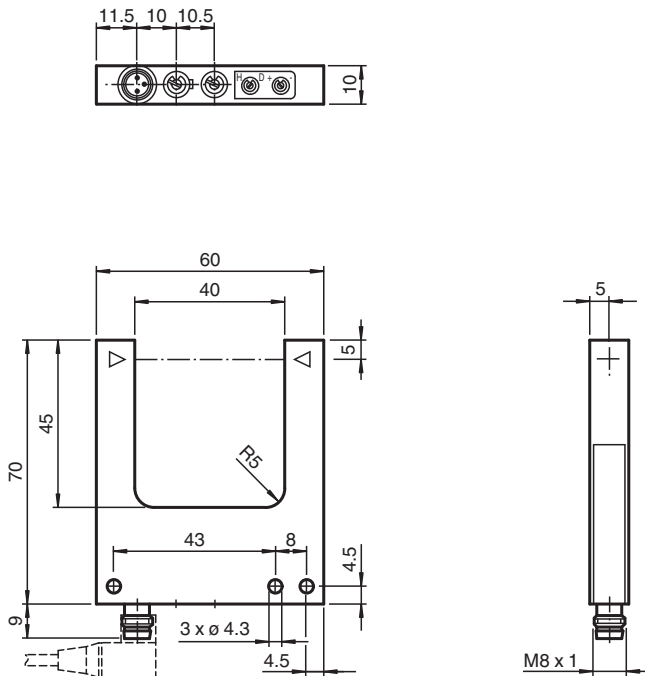
Gabellichtschränke, Aluminiumgehäuse, Gabelweite 40 mm, Rotlicht, Hell-/Dunkelschaltung, Empfindlichkeitseinsteller, DC-Version, PNP-Ausgang, Stecker M8 3-polig



## Funktion

Gabellichtschränke bieten durch ihre Bauform immense Vorteile in der Installation. Aber auch im Betrieb zeichnen sich die Geräte der neuen Generation, durch Eigenschaften wie hohe Auflösung, hohe Reproduzierbarkeit, Mikroprozessor gesteuerte automatische Schwellenanpassung, Fremdlichtfestigkeit und die Erkennung und/oder Durchstrahlung transparenter Objekte aus. Der Schutz vor gegenseitiger Beeinflussung ermöglicht Mehrfachanordnungen trotz einer sehr hohen Schaltfrequenz. Diese Eigenschaften garantieren sichere eine Kleinteileerkennung ab 0,3 mm über den gesamten Erfassungsbereich und das bei schnellsten Bewegungsabläufen.

## Abmessungen



## Technische Daten

Allgemeine Daten	
Lichtsender	LED
Lichtart	rot, Wechsellicht
Prüfungen	EN 60947-5-2

Veröffentlichungsdatum: 2023-05-09 Ausgabedatum: 2023-05-09 Dateiname: 215058\_ger.pdf

Beachten Sie „Allgemeine Hinweise zu Pepperl+Fuchs-Produktinformationen“.

Pepperl+Fuchs-Gruppe  
www.pepperl-fuchs.com

USA: +1 330 486 0001  
fa-info@us.pepperl-fuchs.com

Deutschland: +49 621 776 1111  
fa-info@de.pepperl-fuchs.com

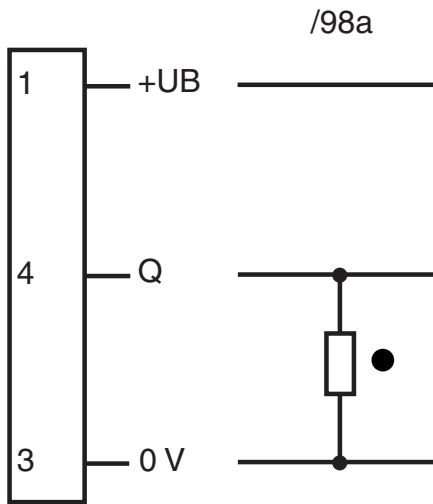
Singapur: +65 6779 9091  
fa-info@sg.pepperl-fuchs.com

**PF** PEPPERL+FUCHS

## Technische Daten

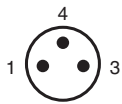
Hindernisgröße		0,3 mm
Gabelweite		40 mm
Gabeltiefe		45 mm
Fremdlichtgrenze		100000 Lux
<b>Kenndaten funktionale Sicherheit</b>		
MTTF <sub>d</sub>		1290 a
Gebrauchsdauer (T <sub>M</sub> )		20 a
Diagnosedeckungsgrad (DC)		0 %
<b>Anzeigen/Bedienelemente</b>		
Funktionsanzeige		LED rot im Stecker
Bedienelemente		Empfindlichkeitseinsteller, Hell-/Dunkel-Umschalter
<b>Elektrische Daten</b>		
Betriebsspannung	U <sub>B</sub>	10 ... 30 V DC, class 2
Welligkeit		10 %
Leerlaufstrom	I <sub>0</sub>	≤ 15 mA
<b>Ausgang</b>		
Schaltungsart		hell-/dunkelschaltend
Signalausgang		1 PNP, kurzschlussfest, offener Kollektor
Schaltspannung		max. 30 V DC
Schaltstrom		max. 100 mA
Reproduzierbarkeit		0,05 mm
Schaltfrequenz	f	3 kHz
Ansprechzeit		≤ 160 µs
<b>Konformität</b>		
Produktnorm		EN 60947-5-2
<b>Zulassungen und Zertifikate</b>		
CE-Konformität		CE
UL-Zulassung		cULus
CCC-Zulassung		Produkte, deren max. Betriebsspannung ≤36 V ist, sind nicht zulassungspflichtig und daher nicht mit einer CCC-Kennzeichnung versehen.
<b>Umgebungsbedingungen</b>		
Umgebungstemperatur		-20 ... 60 °C (-4 ... 140 °F)
Lagertemperatur		-20 ... 75 °C (-4 ... 167 °F)
<b>Mechanische Daten</b>		
Schutzart		IP67
Anschluss		M8-Stecker, 3-polig
<b>Material</b>		
Gehäuse		Aluminium, schwarz eloxiert
Lichtaustritt		Glas
Masse		45 g

## Anschlussbelegung



- = Hellschaltung
- = Dunkelschaltung

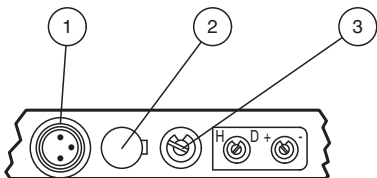
## Anschlussbelegung



Adernfarben gemäß EN 60947-5-2

- 1 | BN (braun)
- 3 | BU (blau)
- 4 | BK (schwarz)

## Aufbau

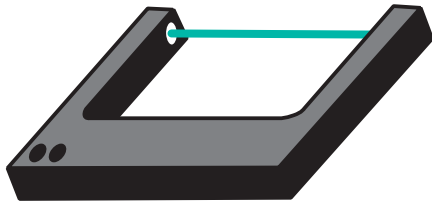


1	Funktionsanzeige	rot
2	Hell-Dunkel-Umschalter	
3	Empfindlichkeitseinsteller	

Veröffentlichungsdatum: 2023-05-09 Ausgabedatum: 2023-05-09 Dateiname: 215058\_ger.pdf

Beachten Sie „Allgemeine Hinweise zu Pepperl+Fuchs-Produktinformationen“.

## Anwendung



## Funktionsprinzip

Gabellichtschranken sind optoelektronische Sensoren und arbeiten nach dem Prinzip der Einweg-Lichtschranken. Der Sender strahlt direkt auf den Empfänger. Unterbricht ein Objekt den Lichtstrahl wird die Schaltfunktion ausgelöst. Durch die besondere U-förmige Bauart befinden sich Sender und Empfänger in einem Gehäuse, wodurch eine hohe Festigkeit gegen Vibrationen erreicht wird. Gegenüber normalen Einweg-Lichtschranken haben Gabellichtschranken auch den Vorteil einer einfacheren elektrischen Installation, da nur ein Gerät zu verkabeln ist. Außerdem entfällt die Justierung der optischen Achsen.

## Zubehör

	<b>V3-WM-2M-PUR</b>	Kabeldose M8 gewinkelt A-kodiert, 3-polig, PUR-Kabel grau
--	---------------------	---

## Anwendung

- Kleinteilerkennung ab 0,3 mm Objektgröße
- Einsetzbar auch an stark vibrierenden Anlagen
- Erkennen von kleinen Nadeln in transparenten Kanülen
- Zählen von Kleinteilen an Zuführstrecken
- Lagerichtige Zuführung und Vereinzelung
- Bahnkantensteuerung
- Fahrkorbpositionierung beim Aufzugsbau