



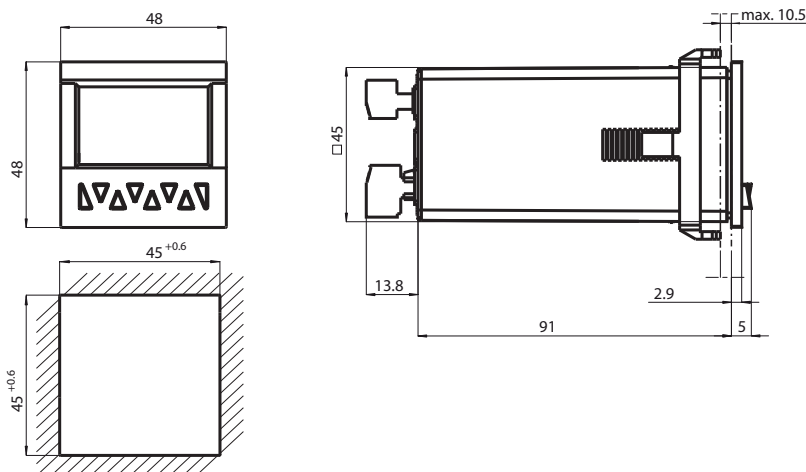
Timer, Zähler, Tachometer KC-LCDC-48-6T-24VDC

- Zähler/Timer/Tachometer
- Addierend/subtrahierend über 2 getrennte Eingänge
- Vorwahlzähler mit 6 Vorwahlen
- 6 potentialfreie Optokoppler-Ausgänge
- Gut ablesbare 2-zeilige LCD-Anzeige mit Symbolen für die angezeigte Vorwahl und den Zustand der beiden Ausgänge
- Multicolor-Anzeige
- Zähl- und Vorwahlbereich
-999999 bis 999999
Über- oder Unterlauf ohne Zählverluste bis jeweils 1 Dekade
- PNP- und NPN-Sensoren anschließbar
- Schutzart IP65 (von vorne)

LCD-Vorwahlzähler mit 6 Optokoppler-Ausgängen und 24 VDC Versorgungsspannung



Abmessungen



Technische Daten

Allgemeine Daten	
Vorwahl	6-fach
Datenspeicherung	> 10 Jahre, EEPROM
Programmierung	menügeführt über Tastatur
Anzeigen/Bedienelemente	
Art	2-zeilige, 2 x 6-stellige LCD-Anzeige mit Vorzeichen Multicolor, hinterleuchtet
Anzeigewert	Ziffernhöhe 9 mm
Vorwahl	Ziffernhöhe 7 mm
Tastaturverriegelung	über "high"-Potenzial am Eingang "LOCK"
Dezimalpunkt	0 bis max. 5 Nachkommastellen
Skalierungsfaktor	0,0001 ... 99,9999
Rückstellung	manuell oder extern
Elektrische Daten	
Absicherung	10 ... 30 V DC: T 0,2 A
Betriebsspannung	U _B 10 ... 30 V DC

Veröffentlichungsdatum: 2023-11-21 Ausgabedatum: 2023-11-21 Dateiname: 2115121_ger.pdf

Beachten Sie „Allgemeine Hinweise zu Pepperl+Fuchs-Produktinformationen“.

Pepperl+Fuchs-Gruppe
www.pepperl-fuchs.com

USA: +1 330 486 0001
fa-info@us.pepperl-fuchs.com

Deutschland: +49 621 776 1111
fa-info@de.pepperl-fuchs.com

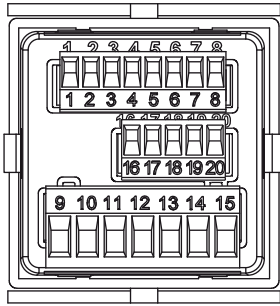
Singapur: +65 6779 9091
fa-info@sg.pepperl-fuchs.com

 PEPPERL+FUCHS

Technische Daten

Leistungsaufnahme	P_0	max. 1,5 W
Eingang		
Anschluss	Zählereingänge: A und B Steuer-/Reseteingänge: LOCK, RESET, GATE, MPI	
Signalspannung		
High	0,6 x U_e ... 30 V DC	
Low	0 ... 0,2 x U_e	
Zählfrequenz	max. 50 kHz	
Mindestimpulsdauer	Steuer-/Reseteingänge: 10 ms / 1 ms	
Impedanz	5 kOhm	
Zählmodi		
Impulszähler	Zählen mit Zählrichtung (cnt.dir), Differenzzählen (up.dn), Vor/Rückzählen (quad), Summenzählen (up.up), Vor/Rückzählen x 2 (quad 2), Vor/Rückzählen x 4 (quad 4), weitere Funktionen für Zählengang A und Zählengang B: A/B, (A-B)/A x 100 %	
Frequenzzähler	Funktionen für Eingang A und Eingang B: A, A-B, A+B quad, A/B, (A-B)/A x 100 %	
Zeitzähler	Zeitmessung über GATE-Eingang (FrErn), Zählengang A: Start, Zählengang B: Stop (InpA.InpB.), Zählengang B: Start/Stop (InpB.InpB.), Zeitmessung über RESET-Eingang (Auto)	
Ausgang		
Sensorversorgung	Angeschlossene Spannungsversorgung ist durchgeschleift, max. 80 mA	
Ansprechzeit	Add/Sub/automatische Wiederholung: < 6 ms A/B; (A-B)/A: < 23 ms	
Optokoppler	Ausgang 1 bis 6, NPN-Optokoppler Ausgang 3 bis 6 mit gemeinsamen Emitter Schaltleistung 30 V DC / 10 mA	
Signalspannung	U_{CESAT} bei $I_C = 10$ mA: max. 2 V U_{CESAT} bei $I_C = 5$ mA: max. 0,4 V	
Normen- und Richtlinienkonformität		
Richtlinienkonformität		
EMV-Richtlinie 2004/108/EG	EN 61000-6-2:2005, EN 50295:1999	
Normenkonformität		
Störaussendung	DIN EN 55011:2009, Klasse B	
Mech. Belastbarkeit	EN 60068-2-6:2008 10 ... 55 Hz / 1 mm / XYZ 30 min in jede Richtung	
Schock- und Stoßfestigkeit	EN 60068-2-27:1995 100 G / 2 ms / XYZ 3 mal in jede Richtung	
Umgebungsbedingungen		
Umgebungstemperatur	-20 ... 65 °C (-4 ... 149 °F)	
Lagertemperatur	-25 ... 75 °C (-13 ... 167 °F)	
Relative Luftfeuchtigkeit	≤ 93 % bei 40 °C (nicht kondensierend)	
Einsatzhöhe	0 ... 2000 m	
Mechanische Daten		
Schutzart	IP65 (Frontseite)	
Masse	ca. 147 g	
Abmessungen	48 mm x 48 mm x 109,8 mm	

Anschluss



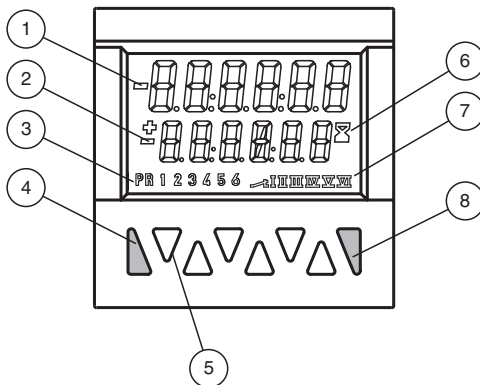
Signal- und Steuereingänge

- | | |
|---|-------------------------------------|
| 1 | Sensor Versorgungsspannung |
| 2 | GND (0V) |
| 3 | INP A (Signaleingang A) |
| 4 | INP B (Signaleingang B) |
| 5 | RESET (Rücksetzeingang) |
| 6 | LOCK (Eingang Tastaturverriegelung) |
| 7 | GATE (Toreingang) |
| 8 | MPI (Benutzereingang) |

Spannungsversorgung und Ausgänge

- | | | | |
|----|---------------------|---|---------------------|
| 9 | Kollektor | } | Ausgang 1 |
| 10 | Emitter | | |
| 11 | Kollektor | } | Ausgang 2 |
| 12 | nicht belegt | | |
| 13 | Emitter | } | Spannungsversorgung |
| 14 | 10 ... 30 V DC | | |
| 15 | GND (0V) | | |
| 16 | gemeinsamer Emitter | } | Ausgang 3 - 6 |
| 17 | Kollektor 6 | | |
| 18 | Kollektor 5 | | Ausgang 5 |
| 19 | Kollektor 4 | | Ausgang 4 |
| 20 | Kollektor 3 | | Ausgang 3 |

Aufbau



- | | |
|---|--|
| 1 | Aktueller Zählwert |
| 2 | Vorwahlwert |
| 3 | Indikator für Vorwahlwert (bei 9) |
| 4 | Reset-Taste |
| 5 | Dekadentasten 1 bis 6 /
Tasten für Programmierung |
| 6 | Laufanzeige Zeitzähler |
| 7 | zeigt den aktiven Ausgang |
| 8 | Prog/Mode-Taste |