



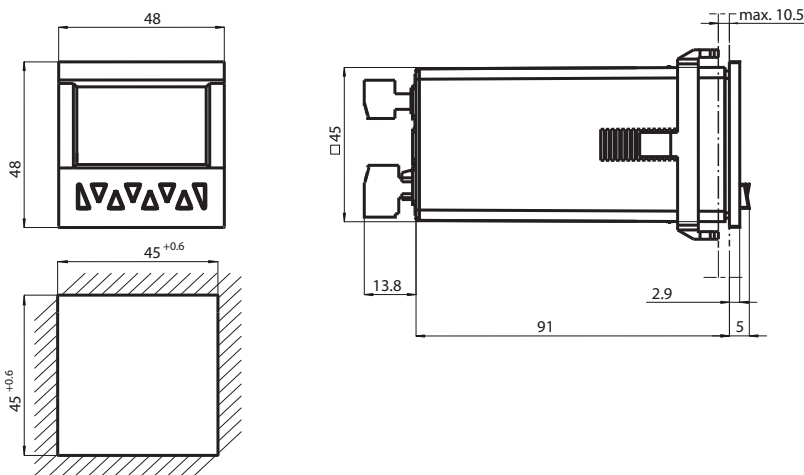
## Temporizador, Contador, Tacómetro KC-LCDC-48-6T-24VDC

- Contador/Temporizador/Tacómetro
- Sumando/sustraendo vía 2 entradas separadas
- Controlador de lotes con 6 preselecciones
- 6 salidas de optoacoplador flotante
- Pantalla LCD de 2 líneas fácil de leer con símbolos para la preselección indicada y el estado de las dos salidas
- Pantalla multicolor
- Rango de contador y preselección  
-999999 a 999999  
Valores superiores al máximo y al mínimo sin pérdida de contejo hasta en una década
- Sensores PNP y NPN conectables
- Grado de protección IP65 (por la parte delantera)

Controlador de lotes LCD con 6 salidas para optoacoplador y tensión de alimentación de 24 VCC



### Dimensiones



### Datos técnicos

#### Datos generales

Preselección	6 veces
Almacenaje de datos	> 10 años, EEPROM
Programación	conducido por menú vía teclado

#### Elementos de indicación y manejo

Tipo	Pantalla LC de 2 líneas, 2 x 6 segmentos con signos Multicolor, iluminación de fondo
Valor de Display	altura de dígitos 9 mm
Preselección	altura de dígitos 7 mm
Bloqueo de teclado	a través de potencial "high" en la salida "LOCK"
Punto decimal	0 hasta max. 5 decimales
Factor de escala	0,0001 ... 99,9999
Reset	manual o externo

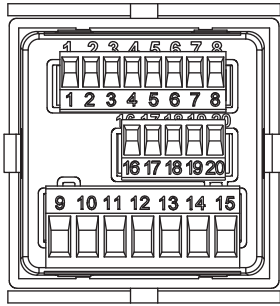
#### Datos eléctricos

Seguro	10 ... 30 V CC: T 0,2 A
--------	-------------------------

## Datos técnicos

Tensión de trabajo	$U_B$	10 ... 30 V CC
Consumo de potencia	$P_0$	máx. 1,5 W
<b>Entrada</b>		
Conexión		Entradas de contaje: A y B Entradas de control/reset: LOCK, RESET, GATE, MPI
Tensión de la señal		
High		$0,6 \times U_e$ ... 30 V CC
Low		0 ... $0,2 \times U_e$
Frecuencia del contaje		máx. 50 kHz
Duración de impulso mínima		Entradas de control/reset: 10 ms / 1 ms
Impedancia		5 kOhm
Modos de contaje		
Contador de impulsos		Contaje con la dirección de contaje (cnt.dir), Contaje diferencial (up.dn), Contaje adelante/atrás (quad), Contaje acumulativo (up.up), Contaje adelante/atrás x 2 (quad 2), Contaje adelante/atrás x 4 (quad 4), otras funciones para entrada de contaje A y entrada de contaje B: A/B, (A-B)/A x 100 %
Contador de frecuencia		Funciones para entrada A y entrada B: A, A-B, A+B quad, A/B, (A-B)/A x 100 %
Contador de tiempo		Medición de tiempo a través de la entrada GATE, Entrada de contaje A: Inicio, Entrada de contaje B: Parada (InpA.InpB.), Entrada de contaje B: Inicio/Parada (InpB.InpB.), Medición de tiempo a través de la entrada RESET (Auto)
<b>Salida</b>		
Alimentación de sensor		La tensión de alimentación conectada está conectada mediante conexión directa, máx. 80 mA
Tiempo de respuesta		Adición/sustracción/repetición automática < 6 ms A/B; (A-B)/A: < 23 ms
Optoacoplador		salida 1 a 6, optoacoplador NPN salida 3 a 6 con emisor común Capacidad de conmutación 30 V CC / 10 mA
Tensión de la señal		$U_{CESAT}$ con IC = 10 mA: máx. 2 V $U_{CESAT}$ con IC = 5 mA: máx. 0,4 V
<b>Conformidad con Normas y Directivas</b>		
Conformidad con la directiva		
Directiva CEM 2004/108/CE		EN 61000-6-2:2005, EN 50295:1999
Conformidad con la normativa		
Aviso de perturbación		DIN EN 55011:2009, Clase B
Fuerza mec.soportable		EN 60068-2-6:2008 10 ... 55 Hz / 1 mm / XYZ 30 min en cada dirección
Resistencia a choque e impacto		EN 60068-2-27:1995 100 G / 2 ms / XYZ 3 veces en cada dirección
<b>Condiciones ambientales</b>		
Temperatura ambiente		-20 ... 65 °C (-4 ... 149 °F)
Temperatura de almacenaje		-25 ... 75 °C (-13 ... 167 °F)
Humedad del aire relativa		≤ 93 % a 40 °C (no condensado)
Altitud de utilización		0 ... 2000 m
<b>Datos mecánicos</b>		
Grado de protección		IP65 (frontal)
Masa		aprox. 147 g
Dimensiones		48 mm x 48 mm x 109,8 mm

## Conexión



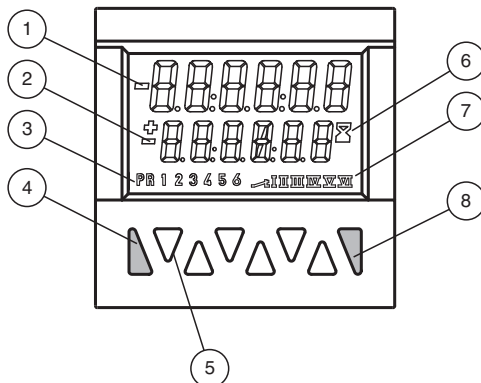
### Entradas de señal y control

1	Tensión de alimentación del sensor
2	GND (0 V)
3	INP A (entrada de señal A)
4	INP B (entrada de señal B)
5	RESET (entrada de restablecimiento)
6	LOCK (entrada de bloqueo de teclado)
7	GATE (entrada de puerta)
8	MPI (entrada de usuario)

### Tensión de alimentación y salidas

9	Receptor	}	Salida 1
10	Emisor		
11	Receptor	}	Salida 2
12	Sin conectar		
13	Emisor	}	Tensión de alimentación
14	10 ... 30 V CC		
15	GND (0 V)	}	Salida 3 - 6
16	Emisor común		Salida 6
17	Receptor 6		Salida 5
18	Receptor 5		Salida 4
19	Receptor 4		Salida 3
20	Receptor 3		

## Montaje



- 1 Valor numérico actual
- 2 Valor de preselección
- 3 Indicador para el valor de preselección (en 9)
- 4 Tecla Reset
- 5 Teclas de décadas 1 a 6 / Teclas para la programación
- 6 Contador de tiempo del indicador de funcionamiento
- 7 muestra la salida activa
- 8 Tecla de prog/modo