

# Contrôleur d'impulsions/de lot KC-LCD-24-24VDC

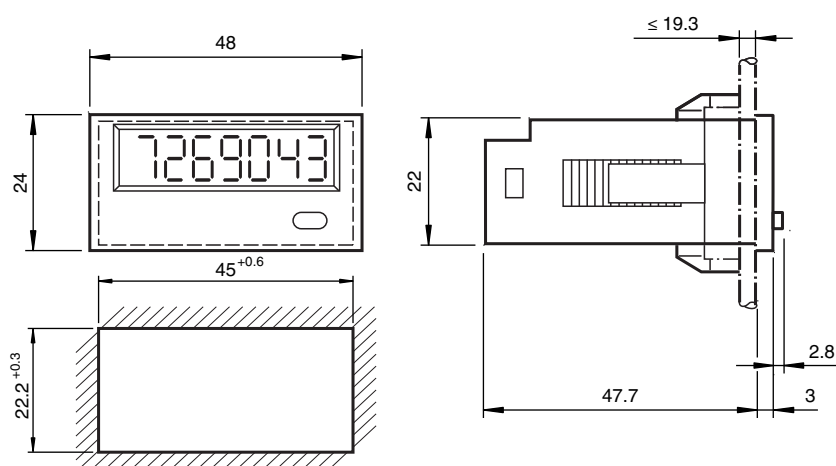


- Possibilité de connexion de capteurs PNP et NPN
- Affichage LCD à 7 chiffres à lecteur facile
- Degré de protection IP65 (de la face avant)

Affichage LCD avec tension d'alimentation 24 VCC



## Dimensions



## Données techniques

### Caractéristiques générales

enregistrement des données EEPROM

### Éléments de visualisation/réglage

type A 7 chiffres, 7 segments, affichage LCD

valeur affichée hauteur numérique 8 mm

Plage d'affichage 0 ... 9999999

facteur d'échelle 1 ... 4095 (réglage en usine)

réinitialisation manuel ou extern

### Caractéristiques électriques

Tension d'emploi  $U_B$  10 ... 30 V DC

Courant d'emploi  $I_B$  max. 25 mA

### Entrées

Tension basse : 0 ... 2 V CC  
haute : 3,5 ... 30 V CC  
Seuil de commutation environ 2,7 V

Impédance 10 k $\Omega$

Temps d'action 500 ms

Date de publication: 2020-03-23 Date d'édition: 2020-03-26 : 215122\_fra.pdf

Reportez-vous aux « Remarques générales sur les informations produit de Pepperl+Fuchs ».

Groupe Pepperl+Fuchs  
www.pepperl-fuchs.com

États-Unis : +1 330 486 0001  
fa-info@us.pepperl-fuchs.com

Allemagne : +49 621 776 1111  
fa-info@de.pepperl-fuchs.com

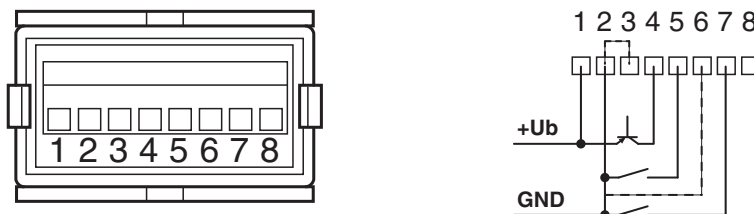
Singapour : +65 6779 9091  
fa-info@sg.pepperl-fuchs.com

 PEPPERL+FUCHS

## Données techniques

<b>Entrée 1</b>	
Type d'entrée	Entrée de compteur PNP : entrée rapide, commutation PNP
Fréquence d'entrée	max. 8 kHz
<b>Entrée 2</b>	
Type d'entrée	Entrée de compteur NPN : entrée lente, commutation NPN
Fréquence d'entrée	max. 48 Hz
<b>Entrée 3</b>	
Type d'entrée	Activation du bouton de réinitialisation d'entrée : entrée NPN statique
<b>Entrée 4</b>	
Type d'entrée	Entrée de réinitialisation : entrée NPN déclenchée sur le flanc (min. 20 ms)
<b>conformité de normes et de directives</b>	
Conformité aux directives	
Directive CEM 2004/108/CE	EN 61000-6-2:2005
Conformité aux normes	
Emission d'interférence	DIN EN 55011:2009, classe B
limite de charge mécan.	EN 60068-2-6:2008 10 ... 55 Hz/1 mm/XYZ 30 min dans chaque direction
Tenue aux chocs et aux vibrations	appareil en fonctionnement : 100 G / XYZ ; EN 60068-2-27:1995 appareil en fonctionnement : 10 G / XYZ ; EN 60068-2-29:1995
<b>Conditions environnementales</b>	
Température ambiante	-20 ... 65 °C (-4 ... 149 °F)
Température de stockage	-25 ... 75 °C (-13 ... 167 °F)
<b>Caractéristiques mécaniques</b>	
Degré de protection	IP65 (face avant) IP20 (côté raccordement)
Masse	env. 40 g
Dimensions	48 mm x 24 mm x 53,5 mm

## Connexion



### Fonction et affectation des bornes

Borne	Texte sur appareil	Fonction
1	10 - 30 V CC	Tension d'alimentation +Ub
2	GND	0 V CC
3	GND	0 V CC
4	INP PNP	Entrée à comptage rapide
5	INP NPN	Entrée à comptage lent
6	RESET	Entrée d'activation
7	RESET	Entrée de réinitialisation
8	n.c.	non utilisé