

Controlador por lotes de pulsos KC-LCD-24-24VDC

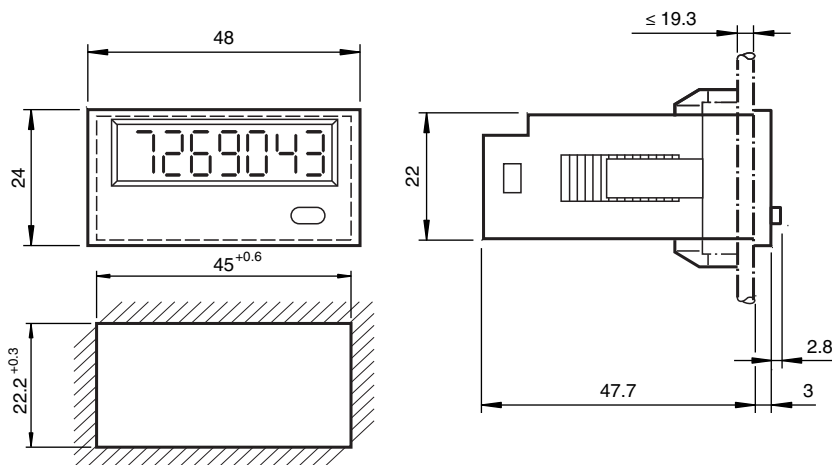


- Sensores PNP y NPN conectables
- Pantalla LCD de 7 dígitos fácil de leer
- Grado de protección IP65 (por la parte delantera)

Pantalla LCD con tensión de alimentación de 24 VCC



Dimensiones



Datos técnicos

Datos generales

Almacenaje de datos EEPROM

Elementos de indicación y manejo

Tipo Pantalla LC de 7 dígitos y 7 segmentos
 Valor de Display altura de dígitos 8 mm
 Rango de Display 0 ... 9999999
 Factor de escala 1 ... 4095 (Ajustes de fábrica)
 Reset manual o externo

Datos eléctricos

Tensión de trabajo U_B 10 ... 30 V CC
 Corriente de trabajo I_B máx. 25 mA

Entradas

Tensión bajo: 0 ... 2 V CC
 alto: 3,5 ... 30 V DC
 Umbral de conmutación aprox. 2,7 V
 Impedancia 10 k Ω
 Retardo a la activación 500 ms

Fecha de publicación: 2020-03-23 Fecha de edición: 2020-03-26 : 2115122_spa.pdf

Consulte "Notas generales sobre la información de los productos de Pepperl+Fuchs".

Pepperl+Fuchs Group
www.pepperl-fuchs.com

EE. UU.: +1 330 486 0001
fa-info@us.pepperl-fuchs.com

Alemania: +49 621 776 1111
fa-info@de.pepperl-fuchs.com

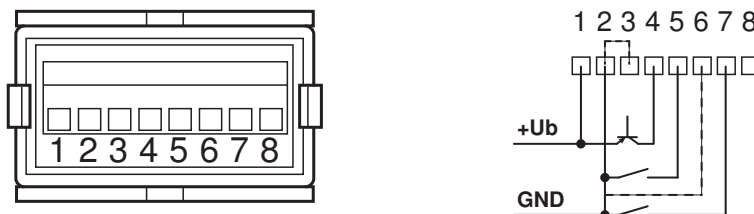
Singapur: +65 6779 9091
fa-info@sg.pepperl-fuchs.com

PEPPERL+FUCHS

Datos técnicos

Entrada 1	
Modo de entrada	Entrada de contador PNP: entrada rápida, conmutación PNP
Frecuencia de entrada	máx. 8 kHz
Entrada 2	
Modo de entrada	Entrada de contador NPN: entrada lenta, conmutación NPN
Frecuencia de entrada	máx. 48 Hz
Entrada 3	
Modo de entrada	Botón de restablecimiento de entrada de activación: entrada NPN estática
Entrada 4	
Modo de entrada	Entrada de restablecimiento: Entrada NPN de disparo lateral (mín. 20 ms)
Conformidad con Normas y Directivas	
Conformidad con la directiva	
Directiva CEM 2004/108/CE	EN 61000-6-2:2005
Conformidad con la normativa	
Aviso de perturbación	DIN EN 55011:2009, Clase B
Fuerza mec. soportable	EN 60068-2-6:2008 10 ... 55 Hz / 1 mm / XYZ 30 min en cada dirección
Resistencia a choque e impacto	dispositivo en funcionamiento: 100 G/XYZ; EN 60068-2-27:1995 dispositivo en funcionamiento: 10 G / XYZ; EN 60068-2-29:1995
Condiciones ambientales	
Temperatura ambiente	-20 ... 65 °C (-4 ... 149 °F)
Temperatura de almacenaje	-25 ... 75 °C (-13 ... 167 °F)
Datos mecánicos	
Grado de protección	IP65 (frontal) IP20 (lado de la conexión)
Masa	aprox. 40 g
Dimensiones	48 mm x 24 mm x 53,5 mm

Conexión



Asignación de función y terminales

Terminal	Texto en dispositivo	Función
1	10 - 30 V CC	Tensión de alimentación +Ub
2	GND	0 V DC
3	GND	0 V DC
4	INP PNP	Entrada de recuento rápido
5	INP NPN	Entrada de recuento lento
6	RESET	Entrada de activación de tecla de restablecimiento
7	ENABLE	
7	RESET	Entrada de restablecimiento
8	n.a.	Sin uso