

Temporizador LCD KH-LCD-24-24VDC

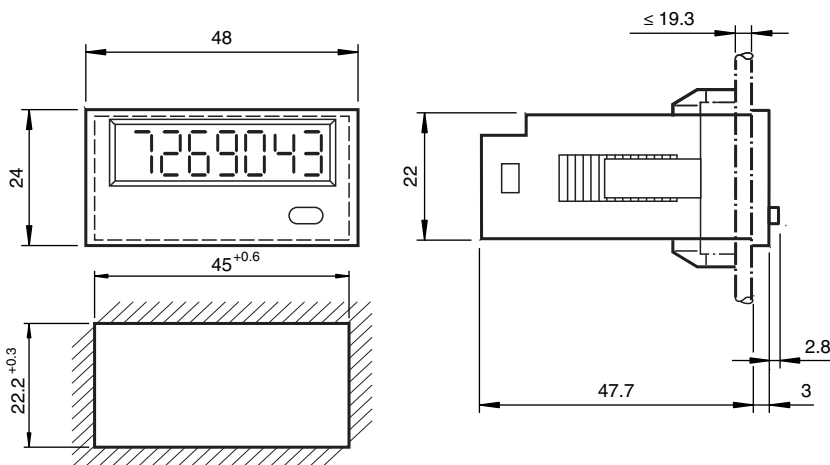


- Temporizador/contador horario
- Entrada de inicio independiente disponible
- Pantalla LCD de 7 dígitos fácil de leer
- Restablecimiento bloqueable
- Grado de protección IP65 (por la parte delantera)

Contador de horas de funcionamiento LCD con fuente de alimentación de 24 VCC



Dimensiones



Datos técnicos

Datos generales

Almacenaje de datos EEPROM

Elementos de indicación y manejo

Tipo Pantalla LC de 7 dígitos y 7 segmentos
Reloj de arena como indicador de operación

Valor de Display altura de dígitos 8 mm

Rango de Display 0,00 ... 99999,99 h

Reset manual o externo

Datos eléctricos

Tensión de trabajo U_B 10 ... 30 V CC

Corriente de trabajo I_B máx. 25 mA

Entradas

Tensión bajo: 0 ... 2 V CC
alto: 3,5 ... 30 V DC
Umbral de conmutación aprox. 2,7 V

Impedancia 10 k Ω

Retardo a la activación 500 ms

Fecha de publicación: 2020-03-26 Fecha de edición: 2020-05-13 : 2115123_spa.pdf

Consulte "Notas generales sobre la información de los productos de Pepperl+Fuchs".

Pepperl+Fuchs Group
www.pepperl-fuchs.com

EE. UU.: +1 330 486 0001
fa-info@us.pepperl-fuchs.com

Alemania: +49 621 776 1111
fa-info@de.pepperl-fuchs.com

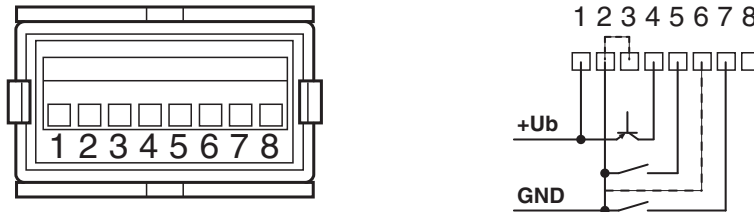
Singapur: +65 6779 9091
fa-info@sg.pepperl-fuchs.com

PEPPERL+FUCHS

Datos técnicos

| | |
|--|---|
| Duración medición | min. 200 ms |
| Entrada 1 | |
| Modo de entrada | Entrada de contador PNP: entrada PNP estática |
| Entrada 2 | |
| Modo de entrada | Entrada de contador NPN: entrada NPN estática |
| Entrada 3 | |
| Modo de entrada | Botón de restablecimiento de entrada de activación: entrada NPN estática |
| Entrada 4 | |
| Modo de entrada | Entrada de restablecimiento: Entrada NPN de disparo lateral (mín. 20 ms) |
| Conformidad con Normas y Directivas | |
| Conformidad con la directiva | |
| Directiva CEM 2004/108/CE | EN 61000-6-2:2005 |
| Conformidad con la normativa | |
| Aviso de perturbación | DIN EN 55011:2009, Clase B |
| Fuerza mec. soportable | EN 60068-2-6:2008 10 ... 55 Hz / 1 mm / XYZ 30 min en cada dirección |
| Resistencia a choque e impacto | dispositivo en funcionamiento: 100 G/XYZ; EN 60068-2-27:1995 dispositivo en funcionamiento: 10 G / XYZ; EN 60068-2-29:1995 |
| Condiciones ambientales | |
| Temperatura ambiente | -20 ... 65 °C (-4 ... 149 °F) |
| Temperatura de almacenaje | -25 ... 75 °C (-13 ... 167 °F) |
| Datos mecánicos | |
| Grado de protección | IP65 (frontal) IP20 (lado de la conexión) |
| Masa | aprox. 40 g |
| Dimensiones | 48 mm x 24 mm x 53,5 mm |

Conexión



Asignación de funciones y terminales

| Terminal | Texto en dispositivo | Función |
|----------|----------------------|--|
| 1 | 10 - 30 V CC | Tensión de alimentación +Ub |
| 2 | GND | 0 V CC |
| 3 | GND | 0 V CC |
| 4 | ENTR. PNP | Entrada de recuento estático ≥ 3.5 V |
| 5 | ENTR. NPN | Entrada de recuento estático ≤ 2 V |
| 6 | ACTIVACIÓN | Entrada de activación de tecla de restablecimiento |
| 7 | RESET MANUAL | Entrada de restablecimiento |
| 8 | n.a. | Sin uso |

Fecha de publicación: 2020-03-26 Fecha de edición: 2020-05-13 : 2115123_spa.pdf